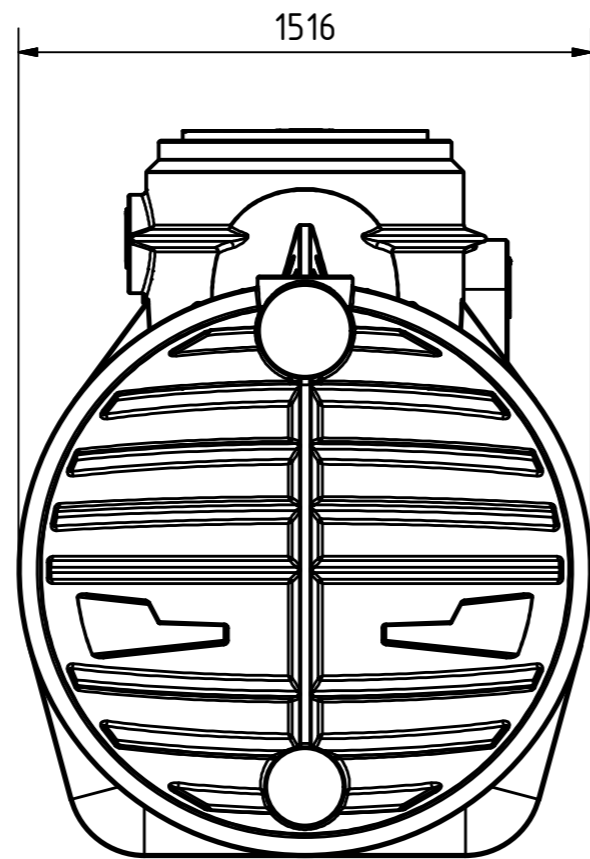
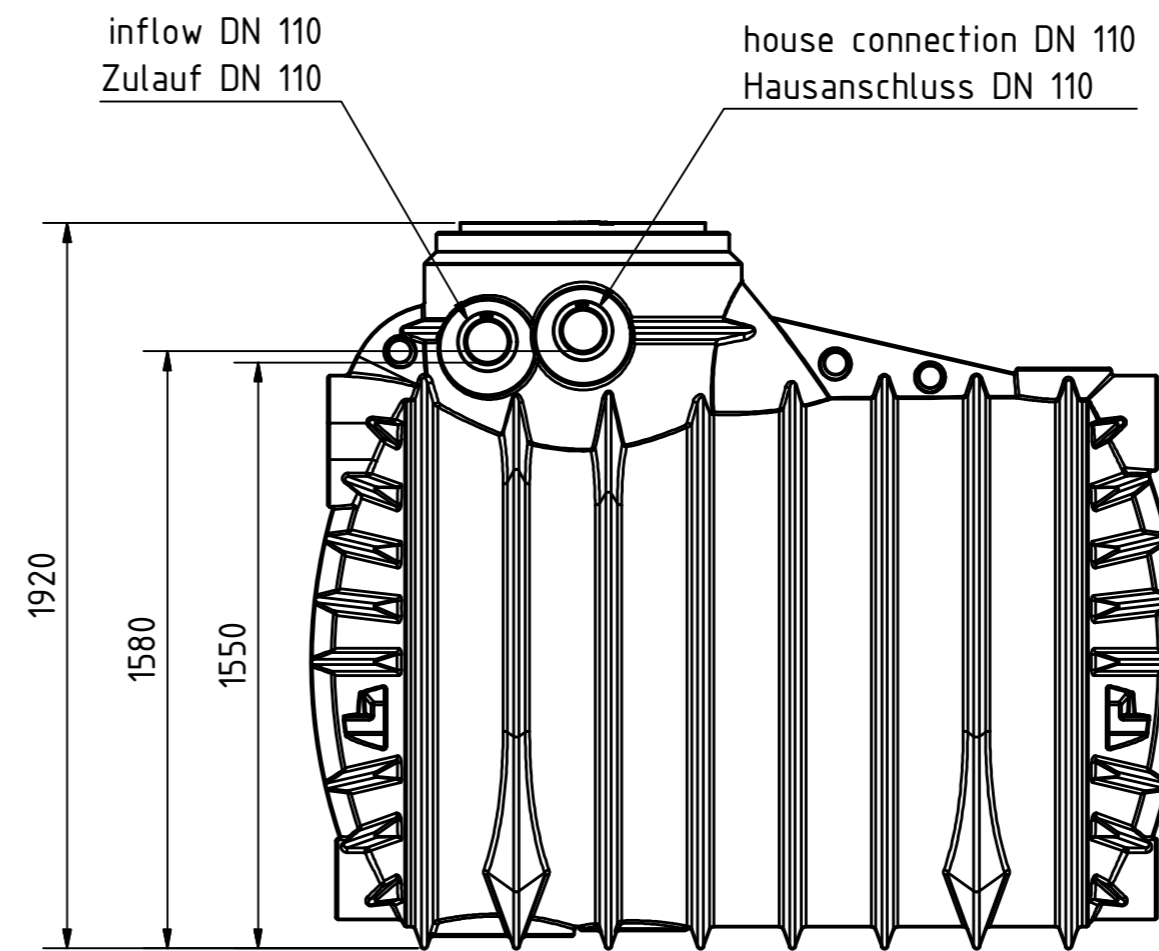


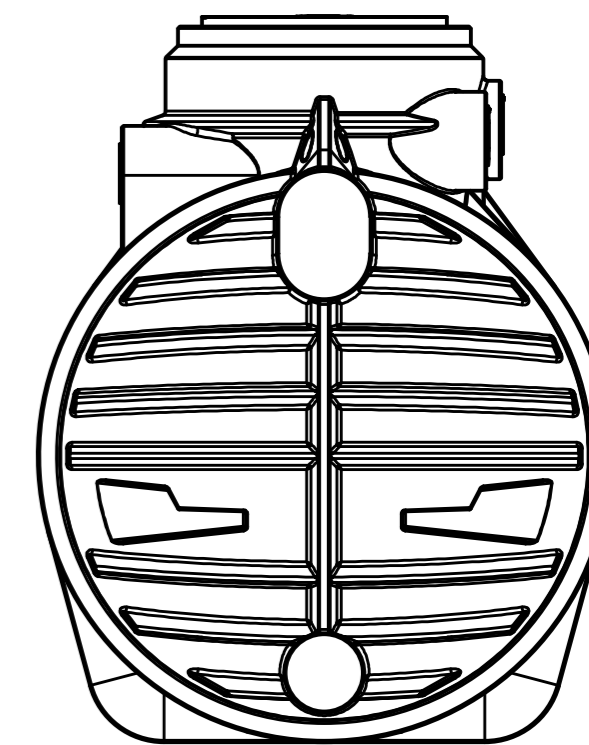
righthand view  
Ansicht von oben



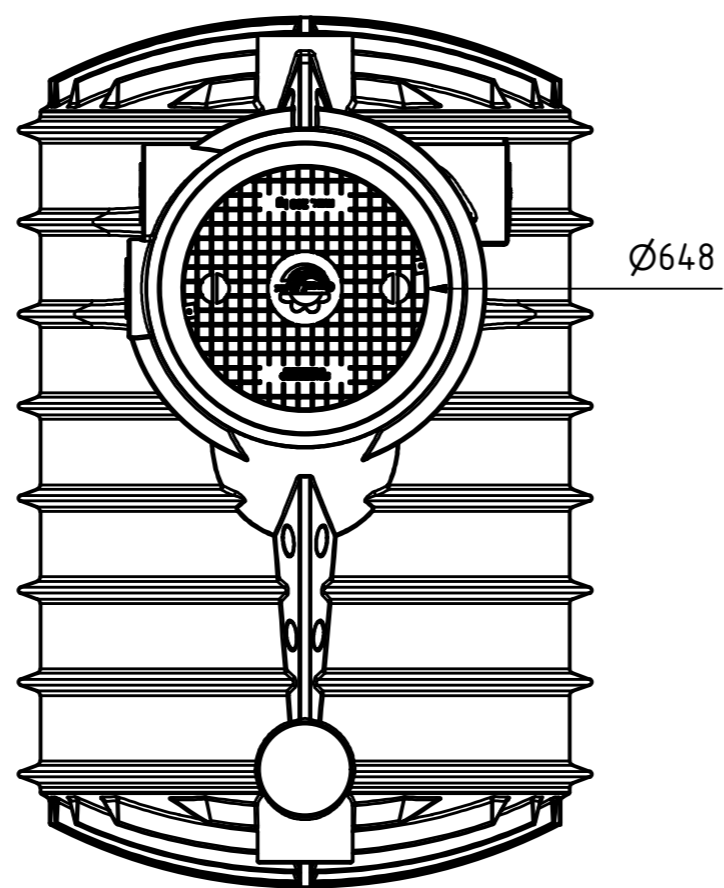
front view  
Ansicht von vorne



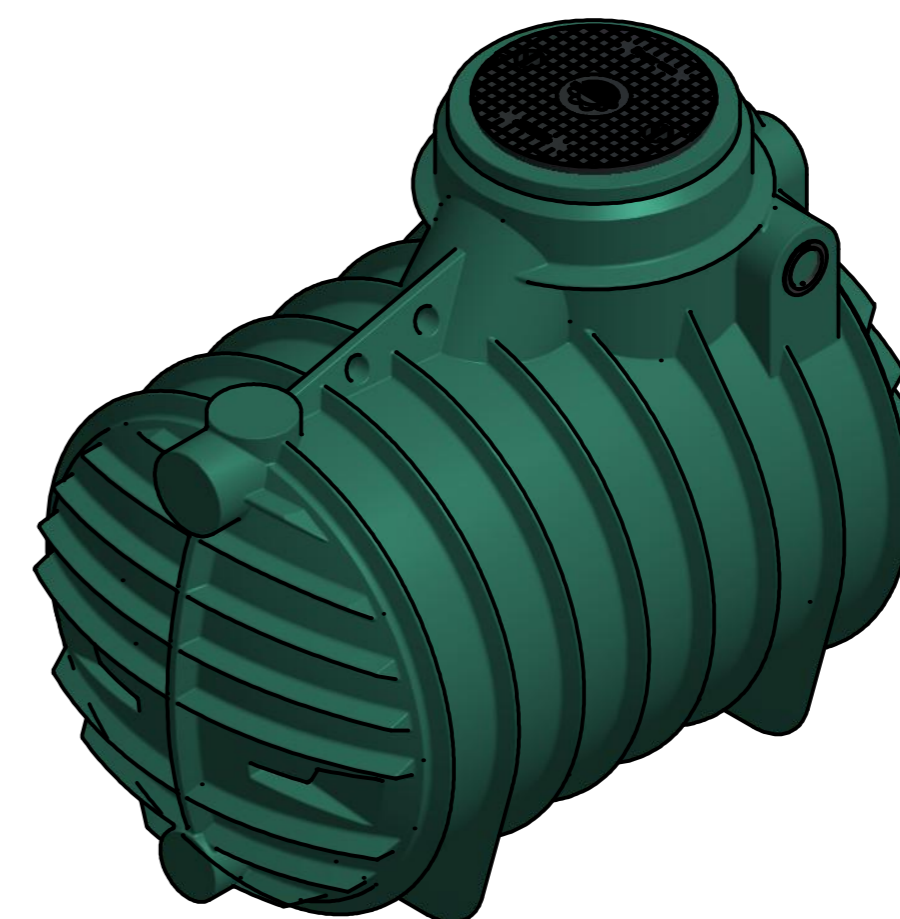
lefthand view  
Ansicht von links




rear view  
Ansicht von hinten



top view  
Ansicht von oben



 GreenLife GmbH Seckfannen 1a 19057 Schwerin Tel. +49 385 77337-0 Fax. +49 385 77337-33 info@greenlife.info		all dimensions in mm alle Angaben in mm		-
Gezeichnet	Datum	Name		
Kontrolliert	12.04.2013	swrcad		
Norm				
		G0003232	GreenLine_3400Liter	1
Status	Änderungen	Datum	Name	A2