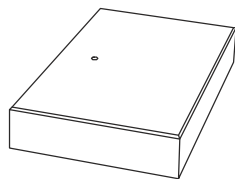


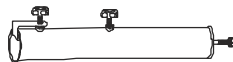
# Montageanleitung Granit-Schirmständer für den Balkon

## Teileliste:

1x Granitplatte



1x Standrohr, vormontiert



1x Steckschlüssel



## Montageanleitung:

Die einzelnen Bauteile aus der Verpackung entnehmen und auf Vollständigkeit und eventuelle Schäden prüfen.

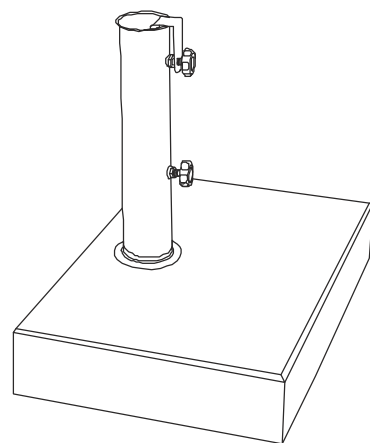
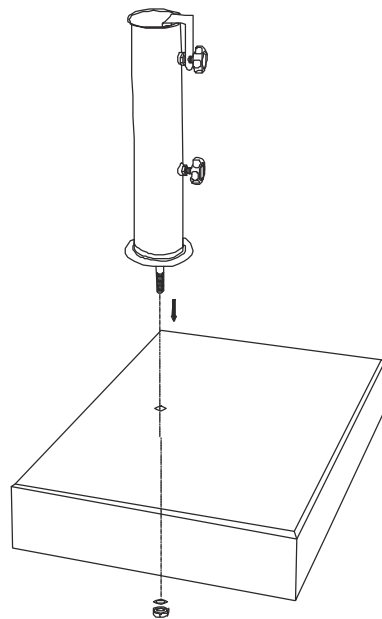
Zunächst die Granitplatte hochkant auf die Seite stellen.

**ACHTUNG:** Stellen Sie sicher, dass die Granitplatte nicht umfallen kann!

Jetzt das Standrohr mit dem Gewindebolzen in die Bohrung einsetzen und mit der Mutter fest verschrauben.

Achten Sie dabei darauf, dass sich die Gummi-Scheibe zwischen Flanschplatte und Stein befindet.

Der Granitständer ist nun fertig montiert.



## Sicherheitshinweise:

**ACHTUNG:** Der Granitständer ist sehr schwer! Um Rückenprobleme zu vermeiden, sollten Sie beim Heben und Tragen des Granitständers stets auf eine gerade Haltung achten.

Den Granitständer ausschließlich auf ebenem und festem Untergrund verwenden.

Dieser Granitständer ist für Schirme mit einem Stockdurchmesser von 25mm bis 40mm geeignet.

Verwenden Sie diesen Schirmständer für Schirme mit einem maximalen Durchmesser von 2,5 Meter, oder mittelgroße Rechteck-Schirme.

**ACHTUNG:** Bei aufkommenden Wind den Schirm unbedingt schließen.

Lassen Sie den geöffneten Schirm niemals unbeaufsichtigt.



Xaver Schneider GmbH & Co. KG  
Obereschring 1, D-88512 Mengen