

# Pavillon TREND

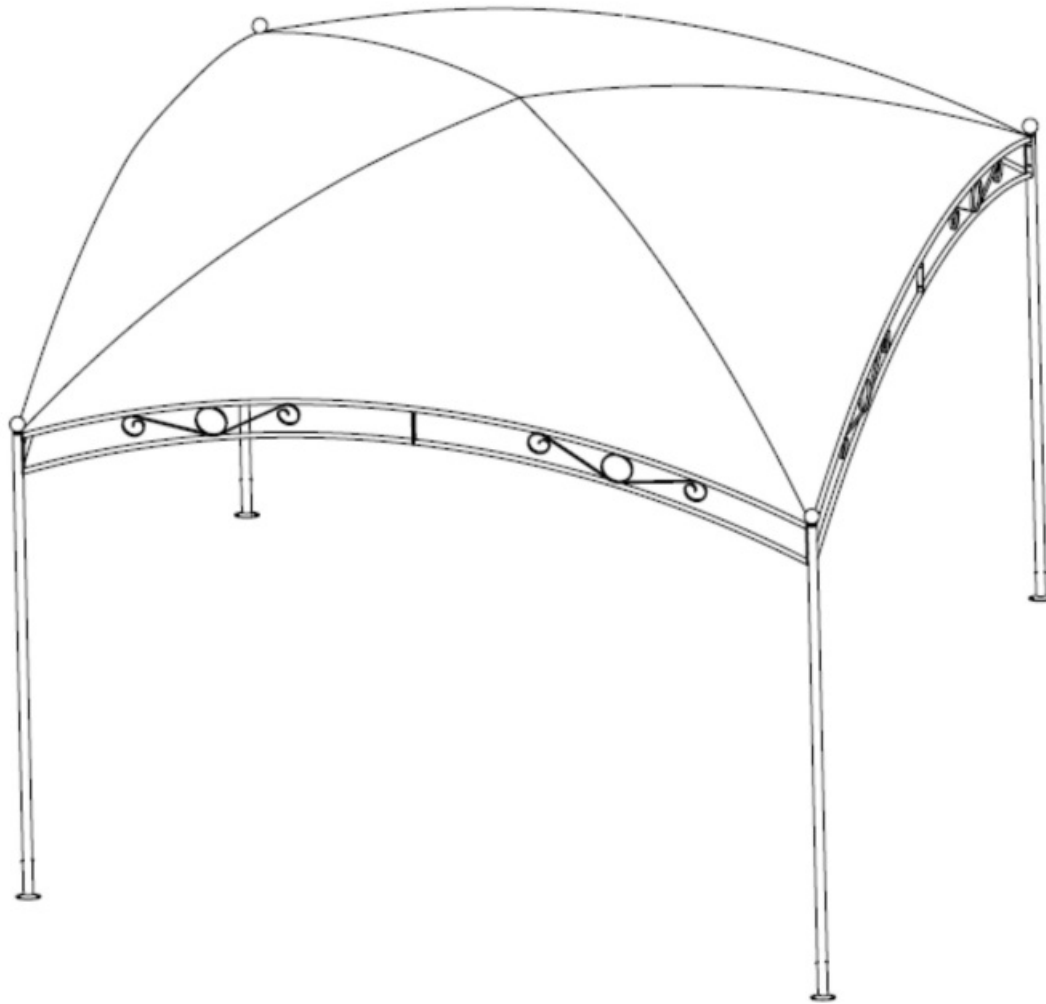
Größe / Size / Maat:

ca. 300 x 300 x 260 cm

**LECO** 

Pavilion TREND

Tuinpaviljoen TREND



Vor Montage und Benutzung unbedingt sorgfältig lesen und für spätere Zwecke aufbewahren.

Read these instructions carefully before use and assembly and keep for future reference!

Lees deze instructies zorgvuldig door en bewaar ze ter referentie in de toekomst!

# Pavillon TREND

Größe / Size / Maat:

ca. 300 x 300 x 260 cm

**LECO** 

Pavilion TREND

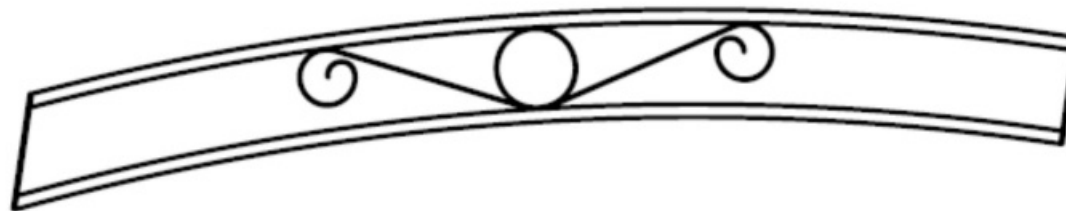
Tuinpaviljoen TREND

## Ersatzteilliste / Spare part list / Onderdelenlijst

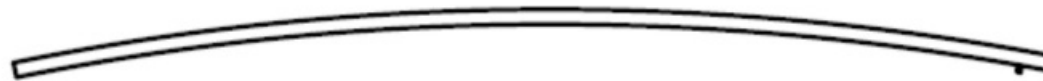
A 4 x



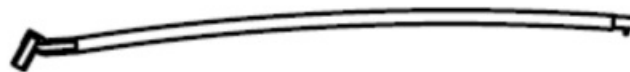
B 8 x



C 4 x



D 4 x



E 4 x



**Hinweis / Information / Informatie:**  
VORSICHT SCHERSTELLEN MOEGELICH !  
QUETSCHGEFAHR AN TEILEN MOEGELICH !  
KLEINKINDER NIE UNBEAUFICHTIGT  
LASSEN! AUSSER REICHWEITE VON  
KINDERN AUFBEWAHREN!

CAUTION SCISSOR ACTION ! RISK OF  
INJURY BY CRUSHING ! NEVER LEAVE  
CHILDREN UNATTENDED ! KEEP OUT OF  
REACH OF CHILDREN !

VOORZICHTIG SCHAARPLAATSEN !  
KNEUSGEVAAR ! KLEINE KINDEREN NOOIT  
ZONDER TOEZICHT LATEN ! BUITEN HET  
BEREIK VAN KINDEREN BEWAAREN !

# Pavillon TREND

Größe / Size / Maat:  
ca. 300 x 300 x 260 cm



Pavilion TREND

Tuinpaviljoen TREND

## Ersatzteilliste / Spare part list / Onderdelenlijst

F 1 x



G 4 x



H 16 x  M6 \*15mm

I 8 x    M6 \*15mm

K 2 x



L 1 x



M 1 x



# Pavillon TREND

Größe / Size / Maat:  
ca. 300 x 300 x 260 cm

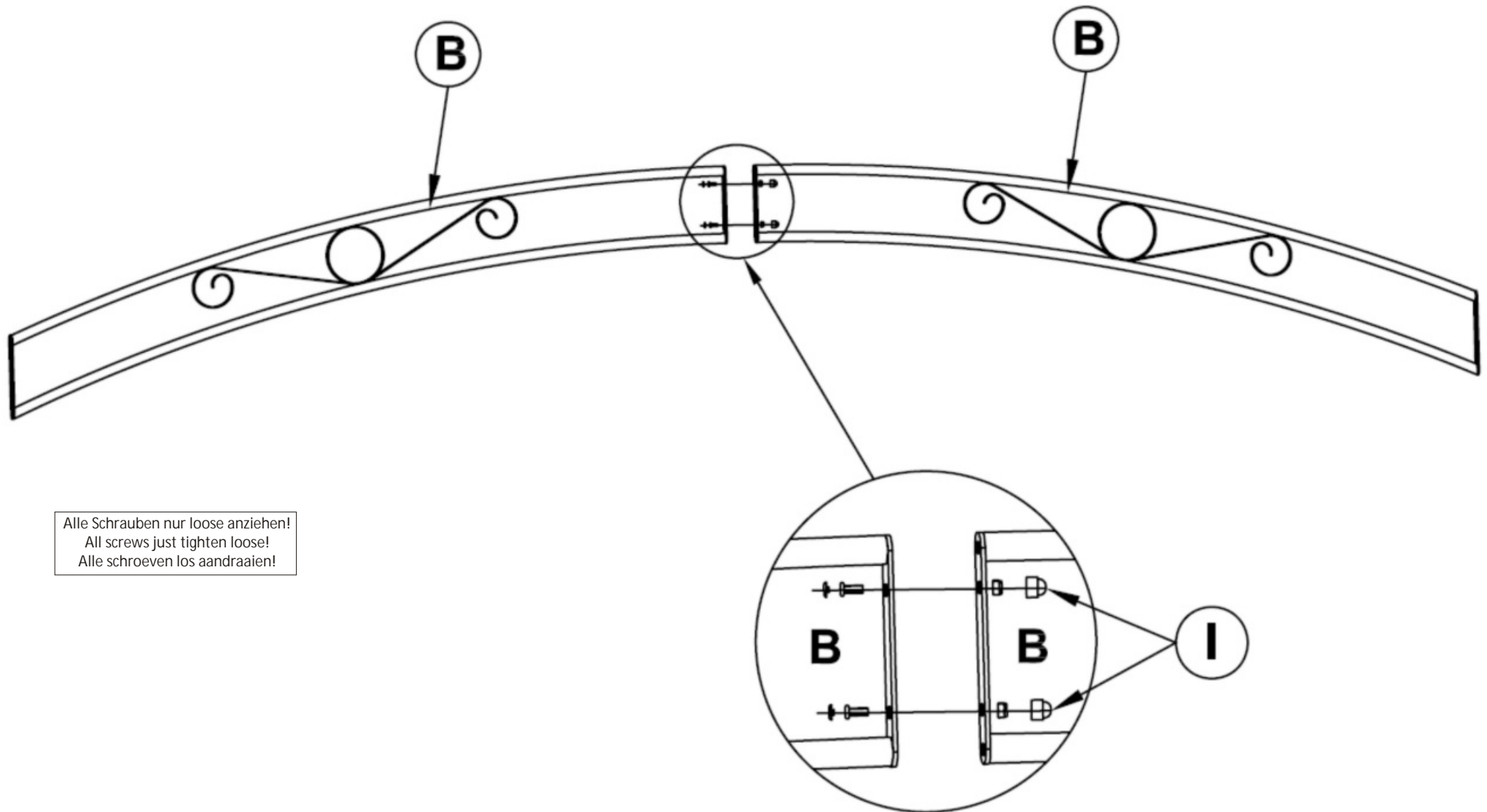


Pavilion TREND

Tuinpaviljoen TREND

Aufbauanleitung / Assembly instruction / Opbouw instructie

①



Alle Schrauben nur loose anziehen!  
All screws just tighten loose!  
Alle schroeven los aandraaien!

# Pavillon TREND

Größe / Size / Maat:  
ca. 300 x 300 x 260 cm

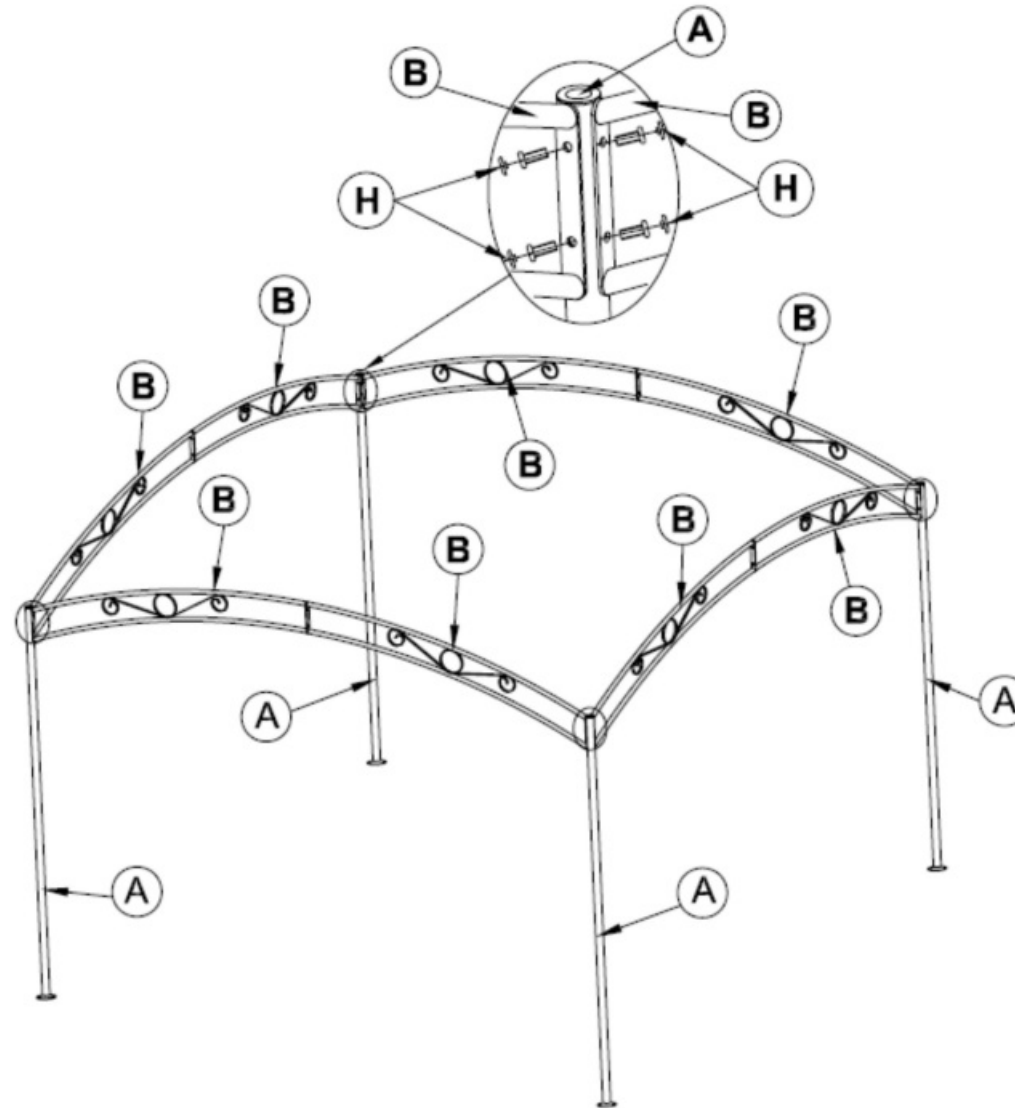


Pavilion TREND

Tuinpaviljoen TREND

Aufbauanleitung / Assembly instruction / Opbouw instructie

②



Alle Schrauben nur loose anziehen!  
All screws just tighten loose!  
Alle schroeven los aandraaien!

# Pavillon TREND

Größe / Size / Maat:  
ca. 300 x 300 x 260 cm



Pavilion TREND

Tuinpaviljoen TREND

Aufbauanleitung / Assembly instruction / Opbouw instructie

③



Alle Schrauben nur loose anziehen!  
All screws just tighten loose!  
Alle schroeven los aandraaien!

# Pavillon TREND

Größe / Size / Maat:  
ca. 300 x 300 x 260 cm

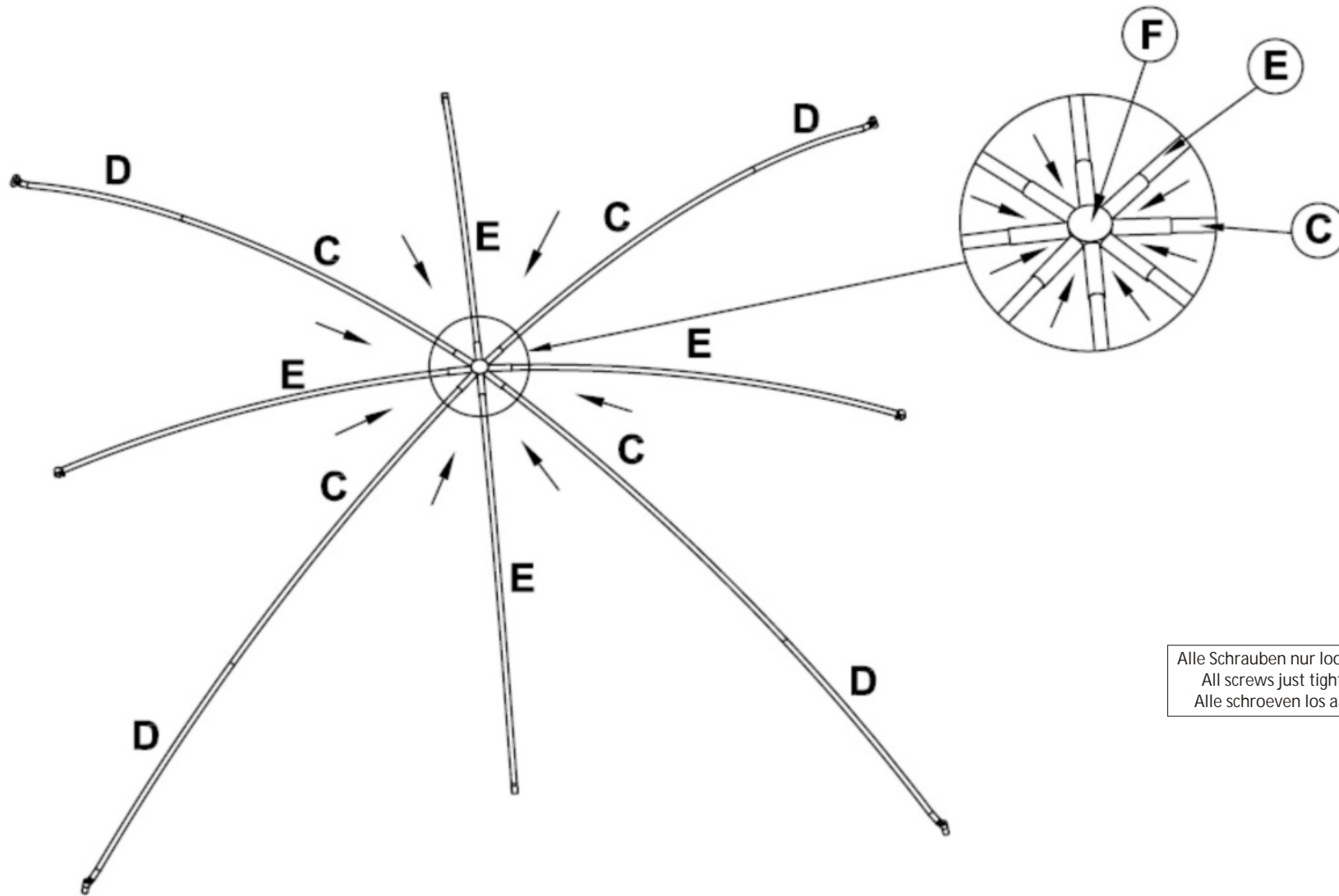


Pavilion TREND

Tuinpaviljoen TREND

Aufbauanleitung / Assembly instruction / Opbouw instructie

④



Alle Schrauben nur loose anziehen!  
All screws just tighten loose!  
Alle schroeven los aandraaien!

# Pavillon TREND

Größe / Size / Maat:  
ca. 300 x 300 x 260 cm

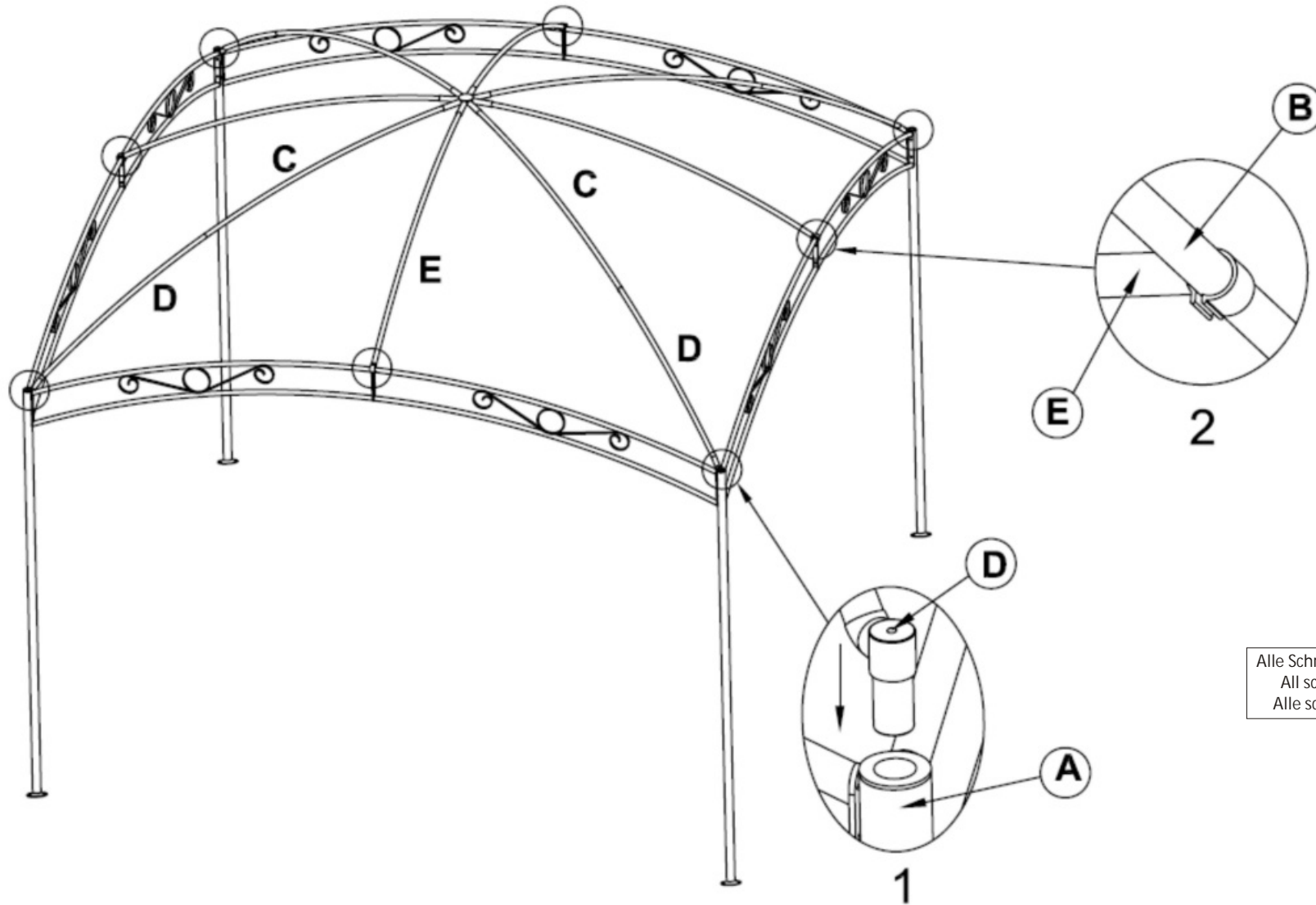
**LECO** 

Pavilion TREND

Tuinpaviljoen TREND

Aufbauanleitung / Assembly instruction / Opbouw instructie

⑤



Alle Schrauben nur loose anziehen!  
All screws just tighten loose!  
Alle schroeven los aandraaien!



# Pavillon TREND

Größe / Size / Maat:  
ca. 300 x 300 x 260 cm

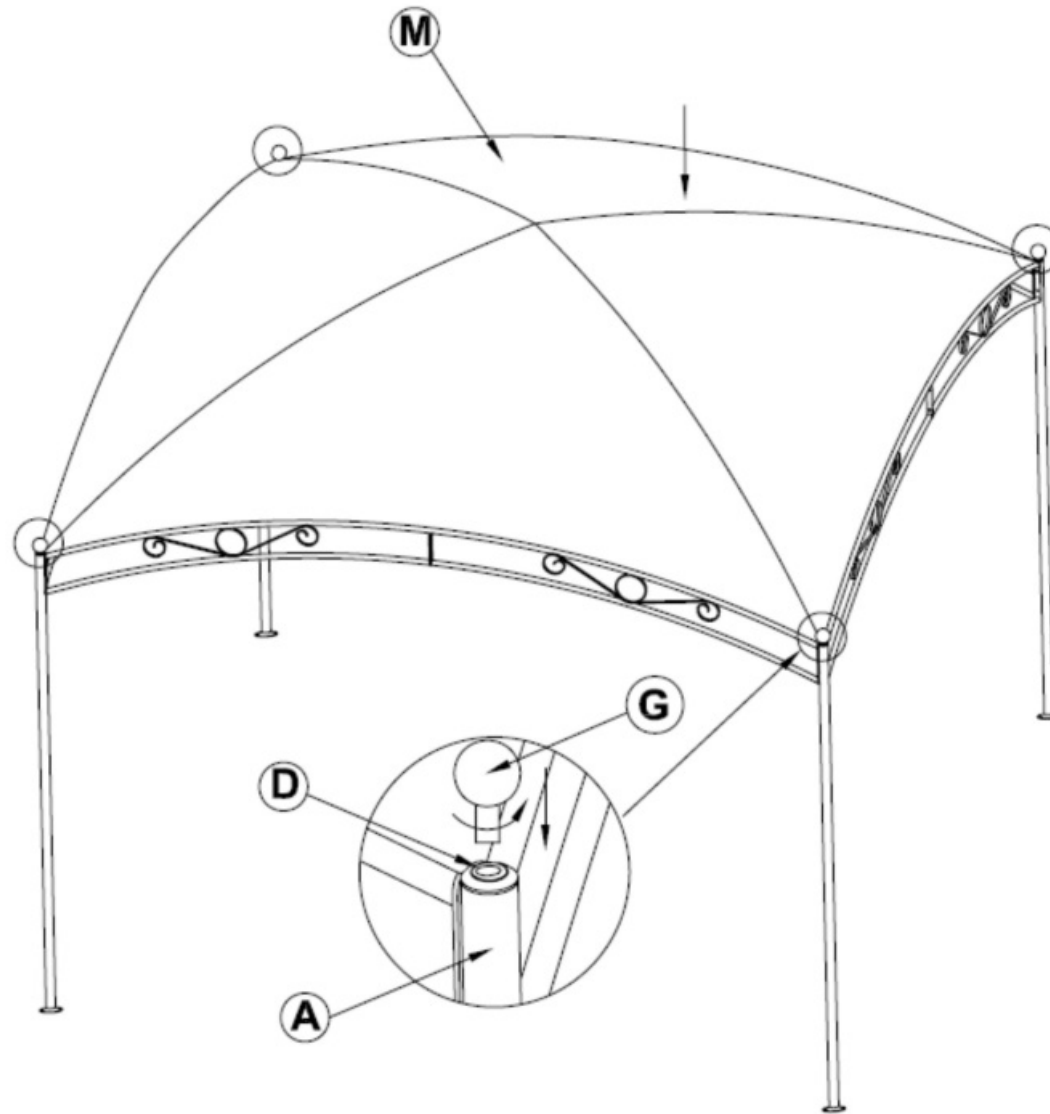


Pavilion TREND

Tuinpaviljoen TREND

Aufbauanleitung / Assembly instruction / Opbouw instructie

⑥



# Pavillon TREND

Größe / Size / Maat:

ca. 300 x 300 x 260 cm

LECO 

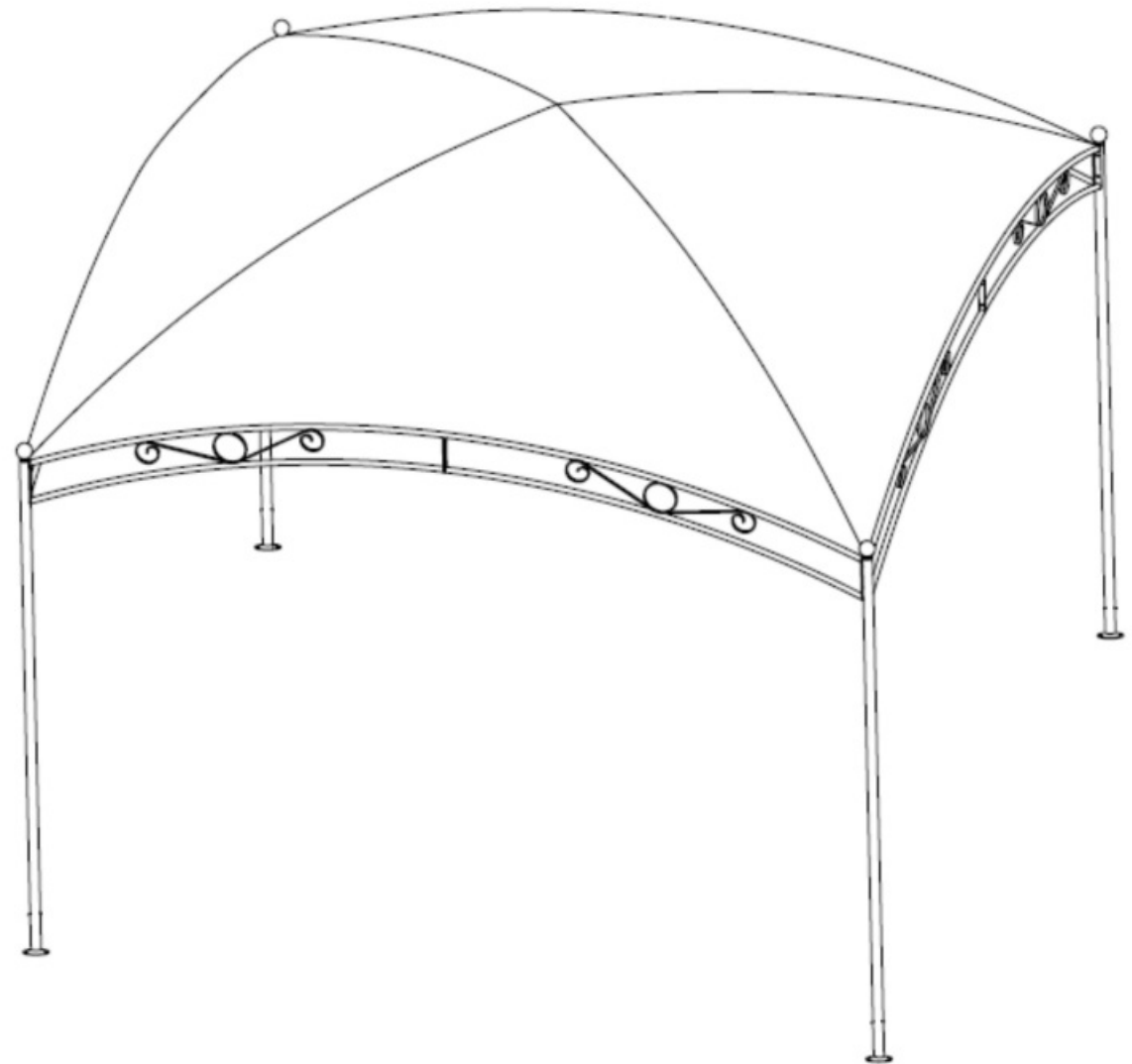
Pavilion TREND

Tuinpaviljoen TREND

## Aufbauanleitung / Assembly instruction / Opbouw instructie

⑦

Nun alle Schrauben fest anziehen! Regelmässig kontrollieren!  
Now please tighten screws firmly! Please control screws regularly!  
Nu schroeven vast aandraaien! Controleer schroeven regelmatig!



Eine Befestigung und Verankerung des Pavillongestells auf dem Untergrund durch Verschraubung, Einbetonieren, etc. ist nicht gestattet!

A fastening and anchoring of the frame to the ground by screws, concrete, etc. is not permitted!

Een bevestiging en verankerung van het frame aan de ondergrond door schroeven, beton, etc. Is niet toegestaan!

# Pavillon TREND

Grösse / Size / Maat:

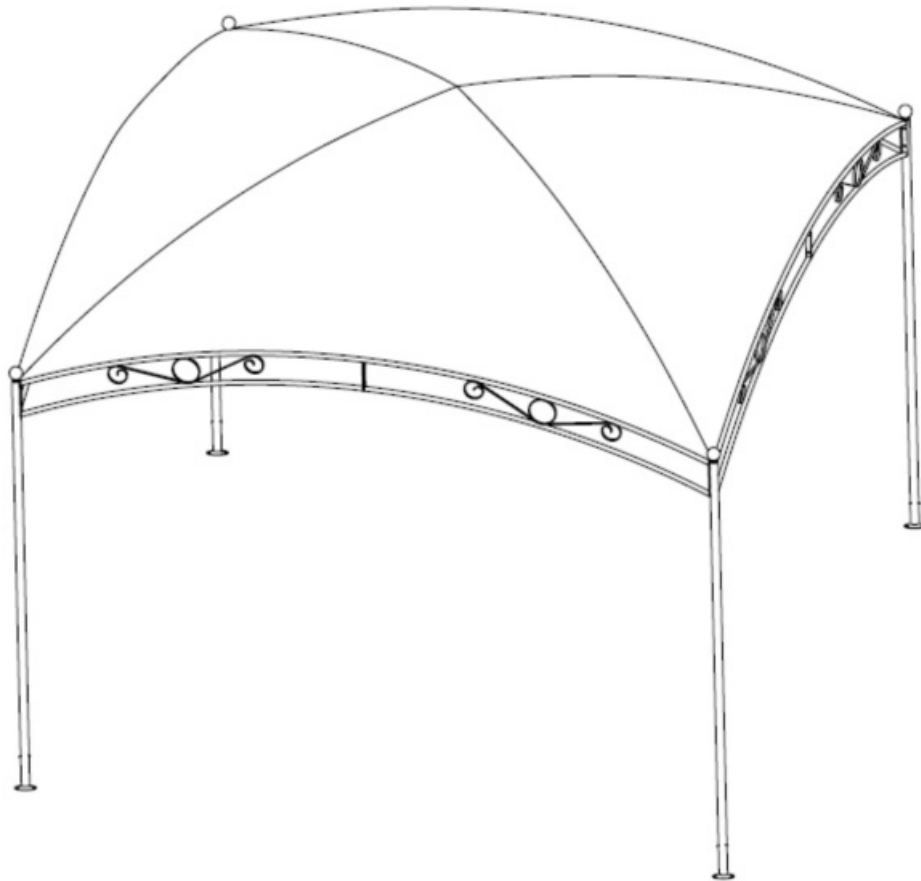
ca. 300 x 300 x 260 cm

**LECO** 

Pavilion TREND

Tuinpaviljoen TREND

## Aufbauanleitung / Assembly instruction / Opbouw instructie



Dachtextil bei starkem Wind und starkem Regen entfernen! Gestell bei schlechter Witterung zusätzlich mit Spannleinen sichern. Bei Unwetter Gestell + Textil komplett entfernen! Produkt ist Sonnenschutz! Produkt nicht als Ueberdachung fuer Grills, Feuer, etc. geeignet!

Remove cover during strong wind and hard rain! Secure frame with extra attachment ropes during bad weather condition! Remove frame and cover completely in bad weather periods! Product is sun shade ! Product cannot be used as covering and canopy for grills, barbecue, fire, etc!

Wij raden u dringend aan om alle textiel delen, zoals dak, zijwanden, etc. bij harde wind, storm, onweer en hevige regen te verwijderen. Dit geldt ook voor de periodes dat u niet aanwezig bent, zoals bijvoorbeeld bij een 2<sup>e</sup> huis of op de camping. Het is aan te raden om uw paviljoen bij storm met scheerlijnen extra vast te zetten. Een tuinpaviljoen is bedoeld als schaduwbrenger tegen zon. Een tuinpaviljoen mag niet gebruikt worden als overkapping voor grill, BBQ of bij open vuur.

Bitte in den Herbst- und Wintermonaten die gesamte Standfestigkeit in regelmässigen Abständen überprüfen. Bei Schäden durch Schnee und Unwetter keinerlei Gewährleistung!

In the fall and winter months please check the entire stability at regular intervals. Damage caused by snow and storms no warranty!

In de herfst en winter maanden controleer het gehele stabiliteit regelmatig. Bij schade veroorzaakt door sneeuw en stormen geen garantie!