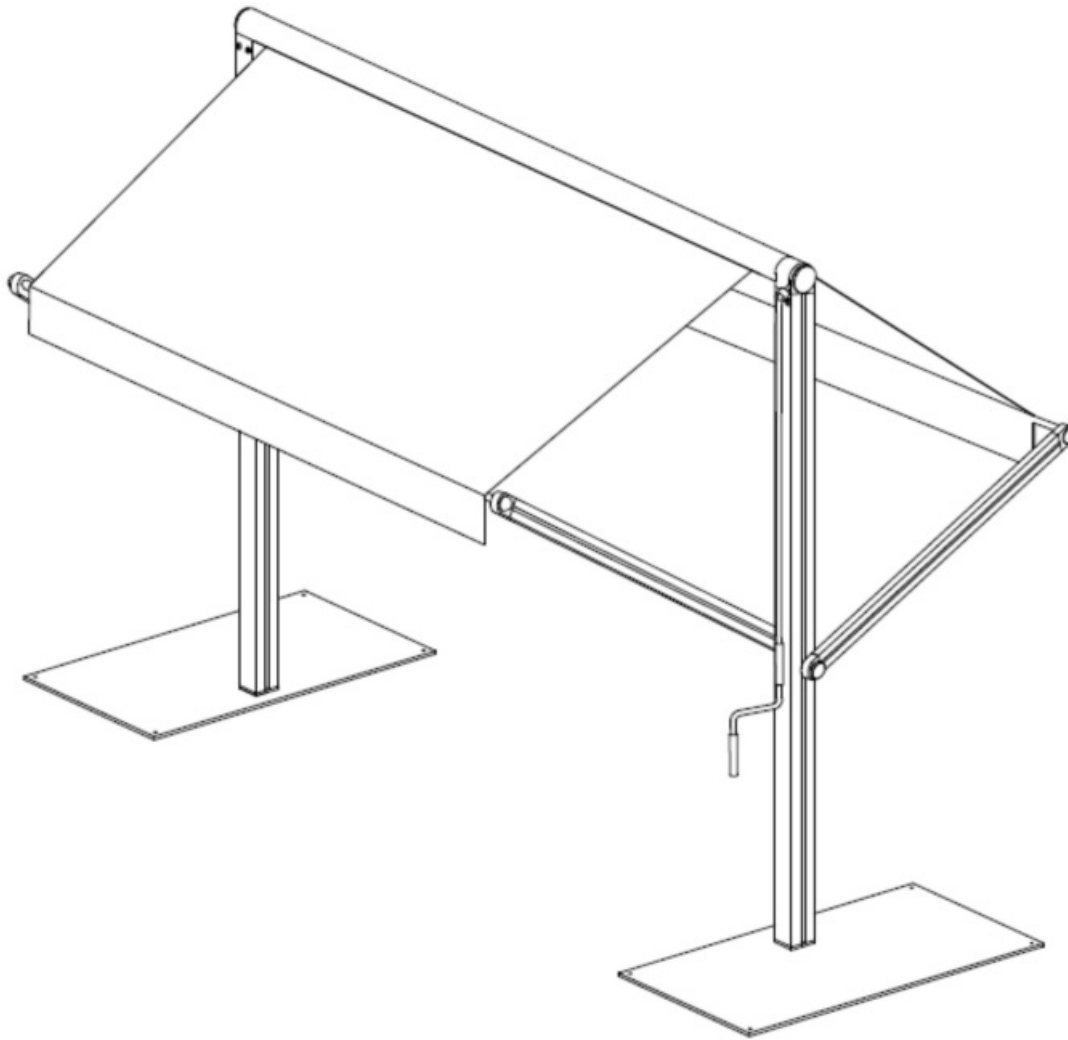


Design Doppelmarkise



Design Double Awning

Design Dubbel Zonneschermer



Vor Montage und Benutzung unbedingt sorgfältig lesen und für spätere Zwecke aufbewahren.

Read these instructions carefully before use and assembly and keep for future reference!

Lees deze instructies zorgvuldig door en bewaar ze ter referentie in de toekomst!

Design Doppelmarkise




Design Double Awning

Design Dubbel Zonneschermer

Ersatzteilliste / Spare part list / Onderdelenlijst

A 2 x 

C 1 x 

E 2 x 

G 4 x 


I 4 x 

K 4 x 

B 1 x 

D 1 x 

F 2 x 

H 4 x 

J 2 x 

L 1 x 

Hinweis / Information / Informatie:
VORSICHT SCHERSTELLEN MOEGLICH!
QUETSCHGEFAHR AN TEILEN MOEGLICH!
KLEINKINDER NIE UNBEAUFICHTIGT
LASSEN! AUSSER REICHWEITE VON KINDERN
AUFBEWAHREN!

CAUTION SCISSOR ACTION ! RISK OF INJURY
BY CRUSHING! NEVER LEAVE CHILDREN
UNATTENDED ! KEEP OUT OF REACH OF
CHILDREN !

VOORZICHTIG SCHAARPLAATSEN !
KNEUSGEVAAR ! KLEINE KINDEREN NOOIT
ZONDER TOEZICHT LATEN ! BUITEN HET
BEREIK VAN KINDEREN BEWAAREN !

Design Doppelmarkise



Design Double Awning

Design Dubbel Zonneschermer

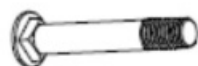
Ersatzteilliste / Spare part list / Onderdelenlijst

M 12 x



M6 × 16

O 4 x



M8 × 55

Q 4 x



S 4 x



U 1 x



M4

W 1 x



ST4. 2 × 10

Y 4 x



N 8 x



M6 × 9

P 1 x



M4 × 25

R 4 x

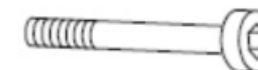


M8

T 4 x



V 4 x



M8 × 48

X 1 x



Z 4 x



M8

Design Doppelmarkise

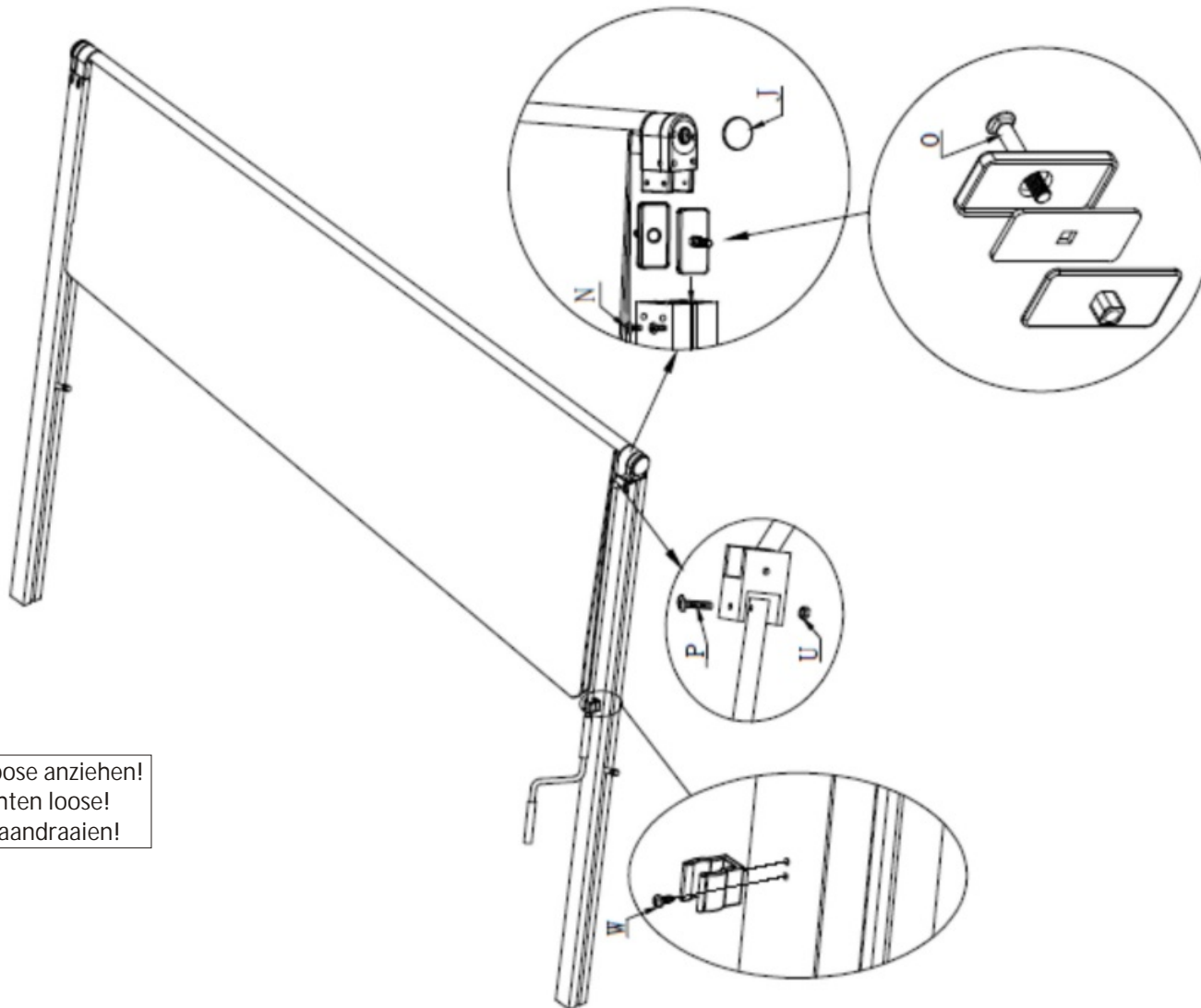


Design Double Awning

Design Dubbel Zonneschermer

Aufbauanleitung / Assembly instruction / Opbouw instructie

①



Alle Schrauben nur loose anziehen!
All screws just tighten loose!
Alle schroeven los aandraaien!

Design Doppelmarkise



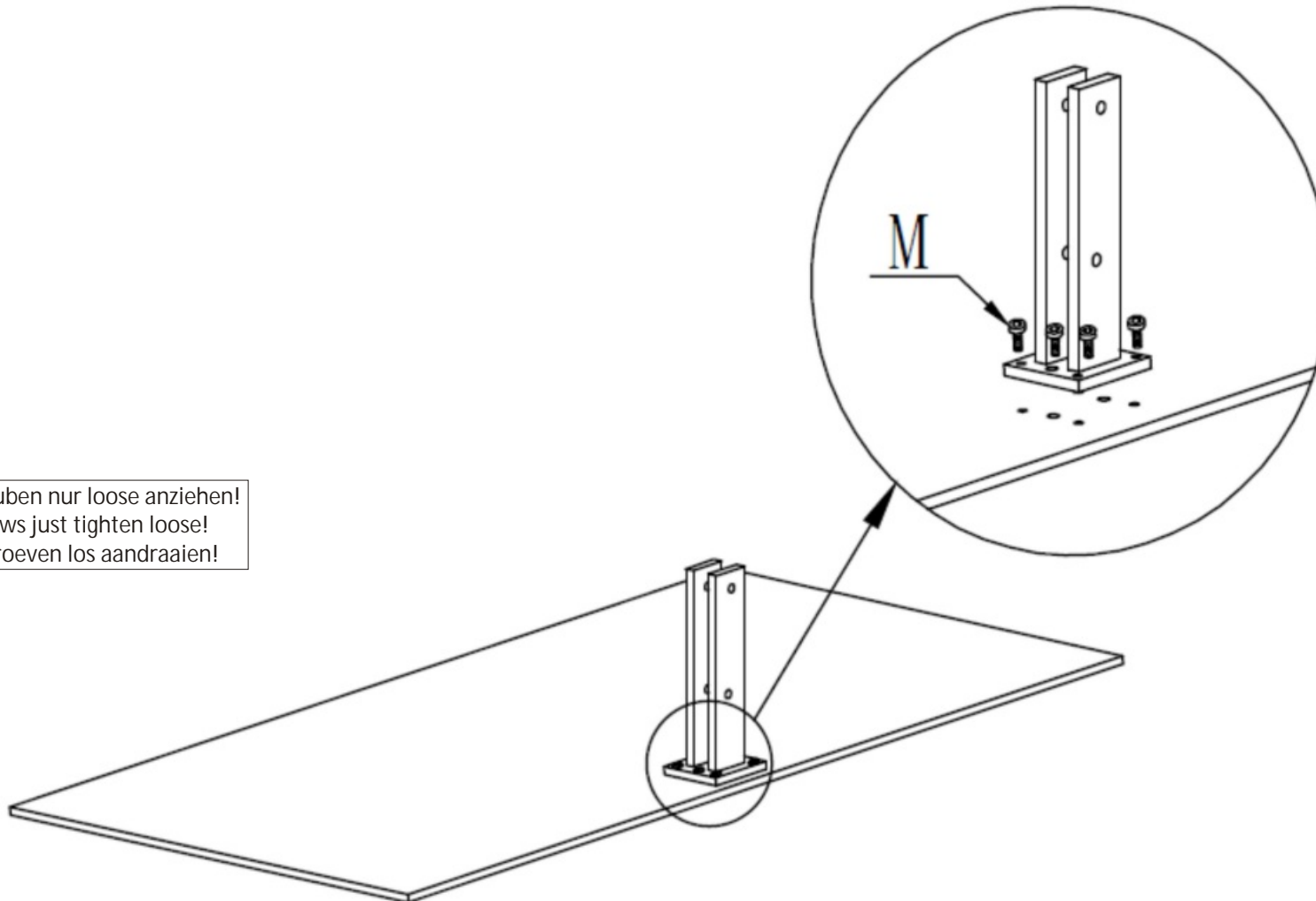
Design Double Awning

Design Dubbel Zonneschermer

Aufbauanleitung / Assembly instruction / Opbouw instructie

②

Alle Schrauben nur loose anziehen!
All screws just tighten loose!
Alle schroeven los aandraaien!



Design Doppelmarkise

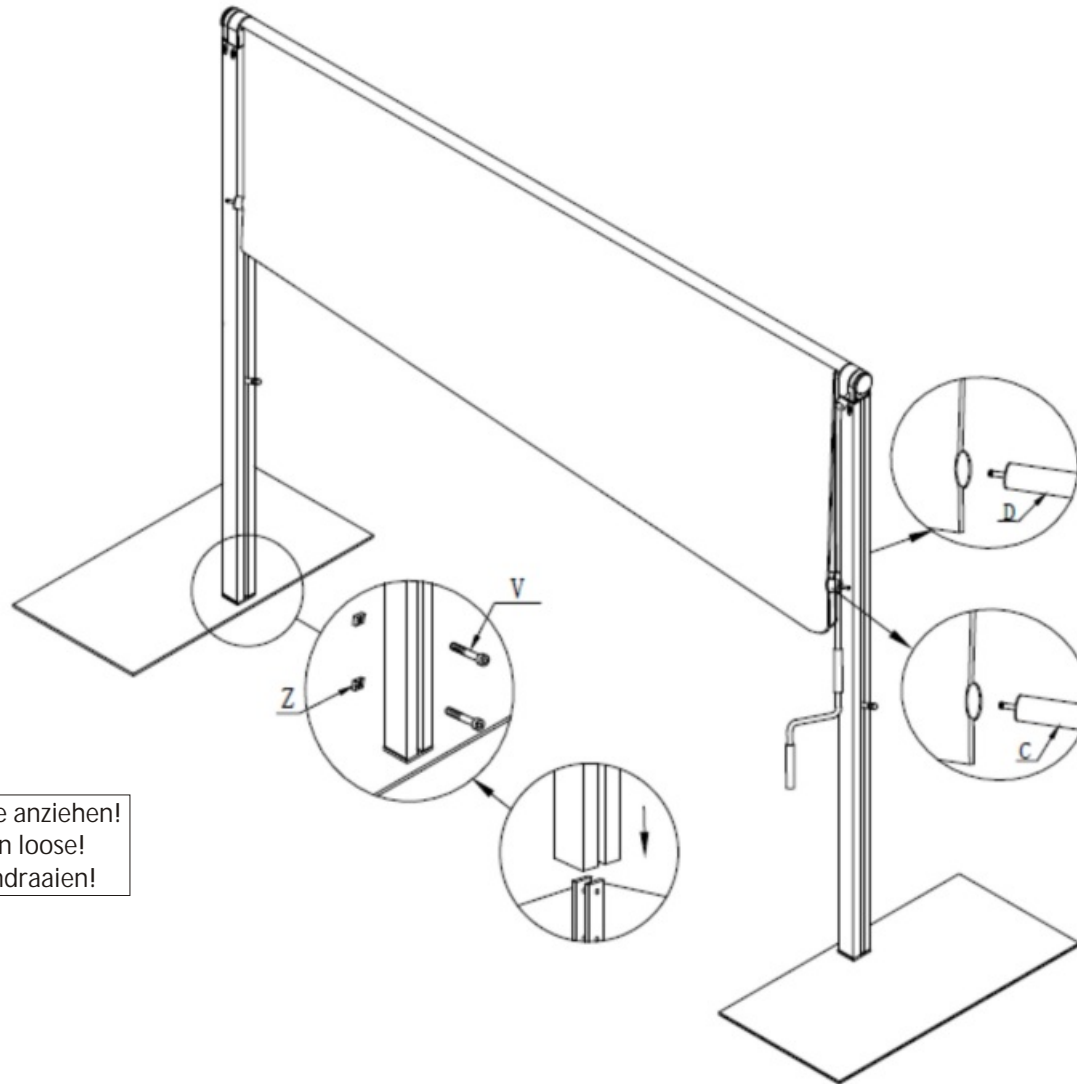


Design Double Awning

Design Dubbel Zonneschermer

Aufbauanleitung / Assembly instruction / Opbouw instructie

③



Alle Schrauben nur loose anziehen!
All screws just tighten loose!
Alle schroeven los aandraaien!

Design Doppelmarkise

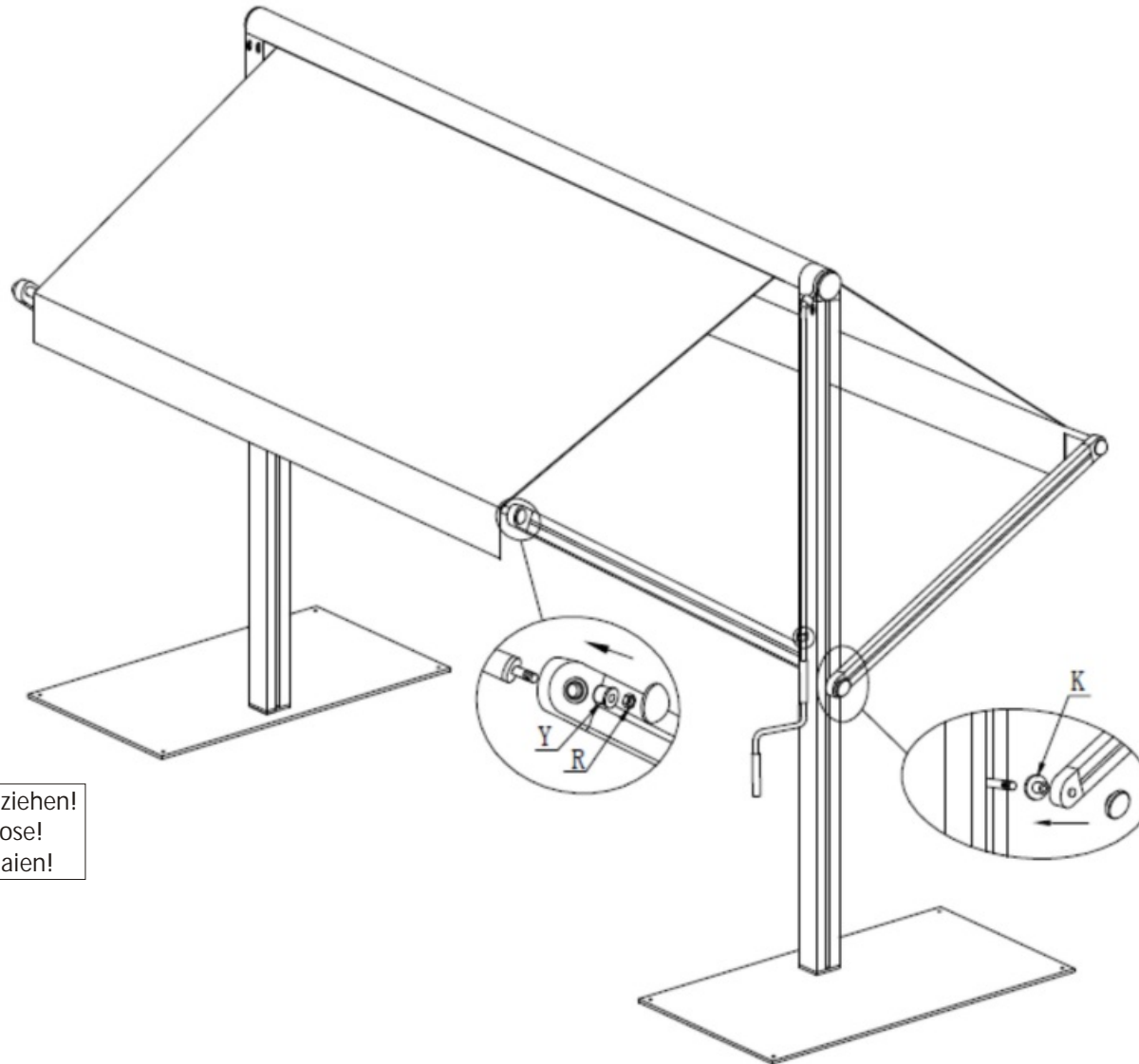


Design Double Awning

Design Dubbel Zonneschermer

Aufbauanleitung / Assembly instruction / Opbouw instructie

④



Alle Schrauben nur loose anziehen!
All screws just tighten loose!
Alle schroeven los aandraaien!

Design Doppelmarkise

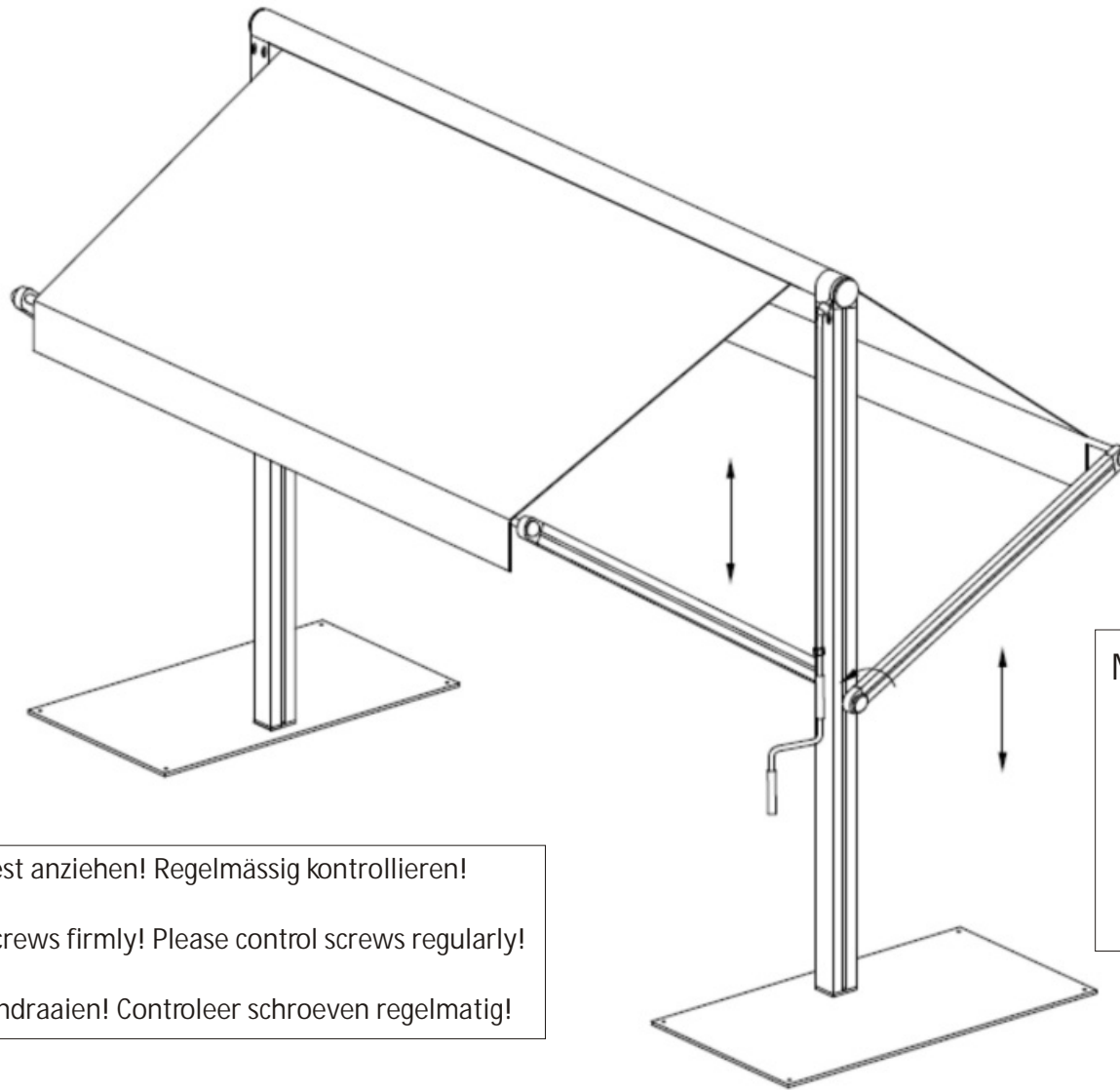


Design Double Awning

Design Dubbel Zonneschermer

Aufbauanleitung / Assembly instruction / Opbouw instructie

⑤



Nun alle Schrauben fest anziehen! Regelmässig kontrollieren!
Now please tighten screws firmly! Please control screws regularly!
Nu schroeven vast aandraaien! Controleer schroeven regelmatig!

Mindestens 2 Personen erforderlich!
Vorsichtig verschieben und wieder fest anziehen!

Minimum 2 Persons necessary!
Please move carefully and tighten firmly!

Minimaal 2 personen nodig!
Voorzichtig bewegen en draai vast!

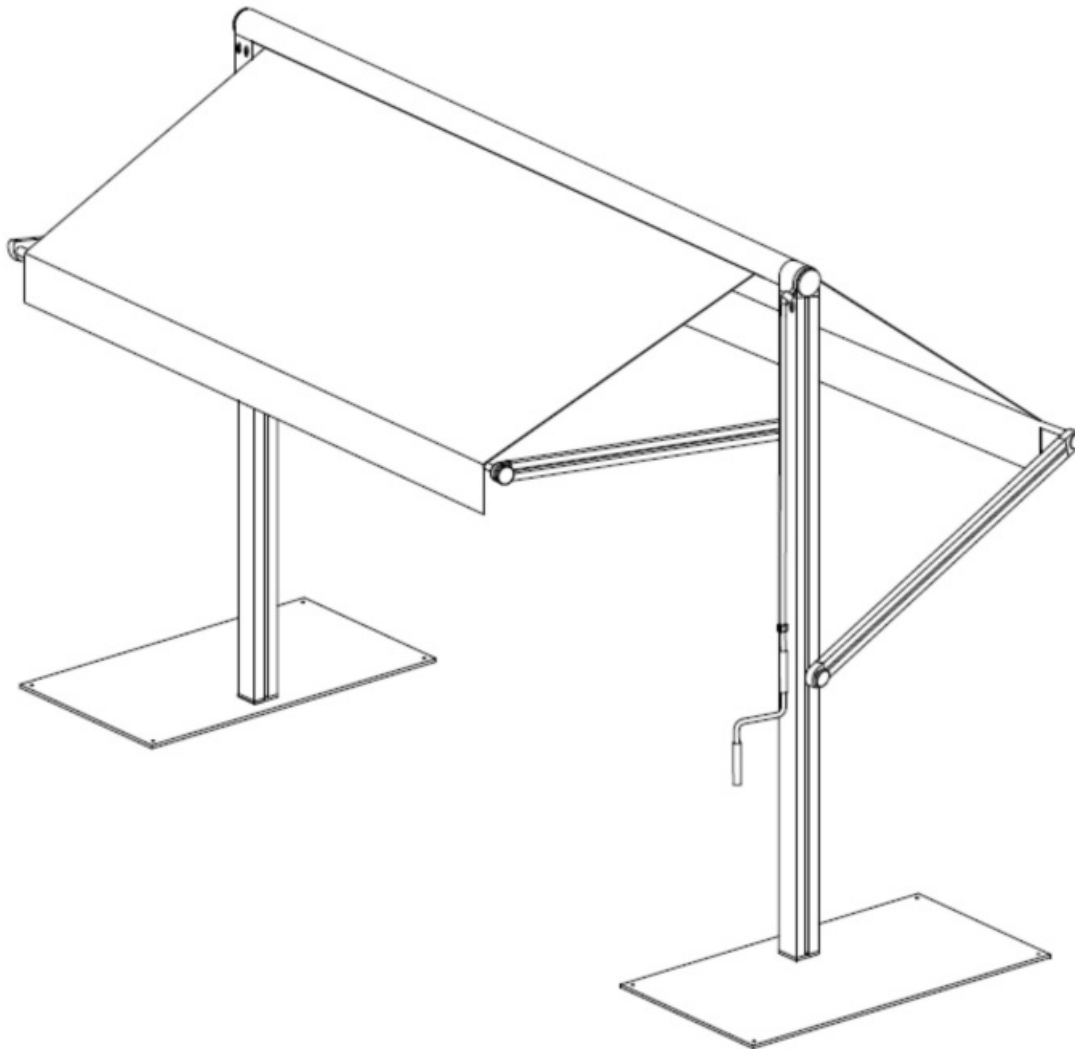
Design Doppelmarkise



Design Double Awning

Design Dubbel Zonneschermer

Aufbauanleitung / Assembly instruction / Opbouw instructie



Vorsichtig oeffnen und schliessen!
Open and close carefully!
Voorzichtig openen en sluiten!

Bitte die Doppelmarkise bei starkem Wind und starkem Regen schliessen!
Produkt nicht in der Naehе von Grills, Feuer, etc. Benutzen!

Please close the double awning during strong wind and hard rain!
Please do not use in the near of grills, barbecue, fire, etc!

Bij storm en regen altijd uw Dubbel zonneschermer sluiten!
Gebruik uw zonneschermer nooit in de nabijheid van grill, BBQ of openvuur!