

Schattenspender

Shade Provider

Schaduw Provider



Vor Montage und Benutzung unbedingt sorgfältig lesen und für spätere Zwecke aufbewahren.

Read these instructions carefully before use and assembly and keep for future reference!

Lees deze instructies zorgvuldig door en bewaar ze ter referentie in de toekomst!

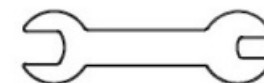
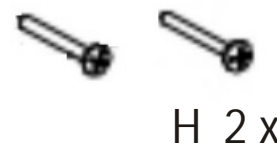
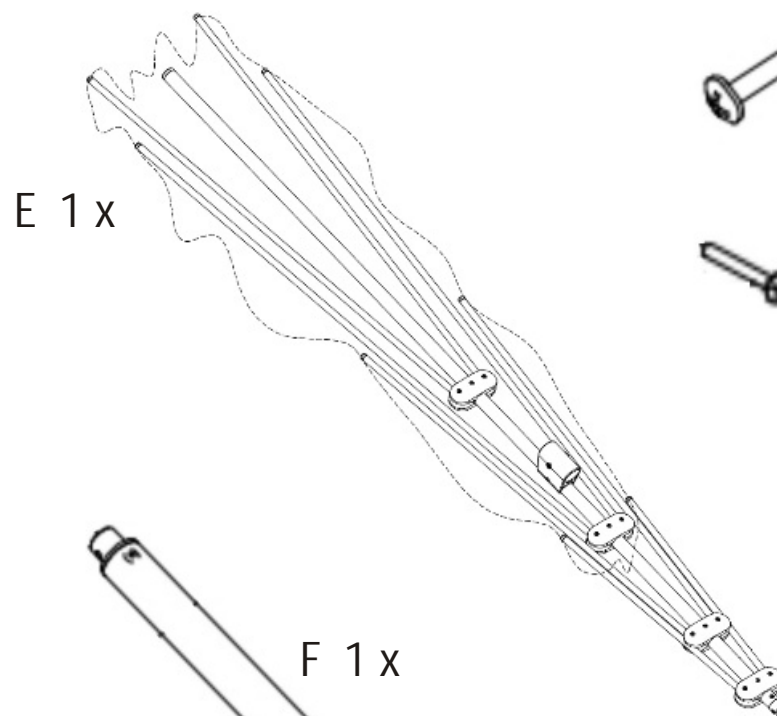
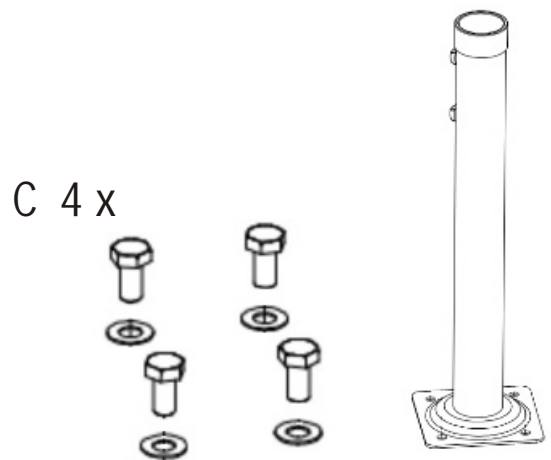
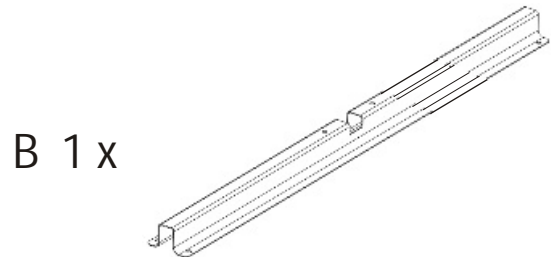
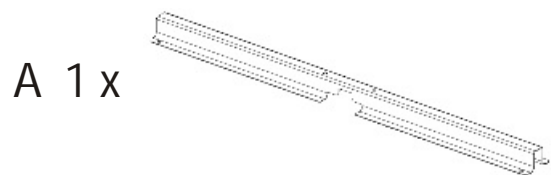
Schattenspender



Shade Provider

Schaduw Provider

Ersatzteilliste / Spare part list / Onderdelenlijst:



Hinweis / Information / Informatie:
VORSICHT SCHERSTELLEN MOEGELICH!
QUETSCHGEFAHR AN TEILEN MOEGELICH !
KLEINKINDER NIE UNBEAUFICHTIGT
LASSEN! AUSSER REICHWEITE VON KINDERN
AUFBEWAHREN!

CAUTION SCISSOR ACTION ! RISK OF INJURY
BY CRUSHING! NEVER LEAVE CHILDREN
UNATTENDED ! KEEP OUT OF REACH OF
CHILDREN !

VOORZICHTIG SCHAARPLAATSEN !
KNEUSGEVAAR ! KLEINE KINDEREN NOOIT
ZONDER TOEZICHT LATEN ! BUITEN HET
BEREIK VAN KINDEREN BEWAAREN !

Schattenspender

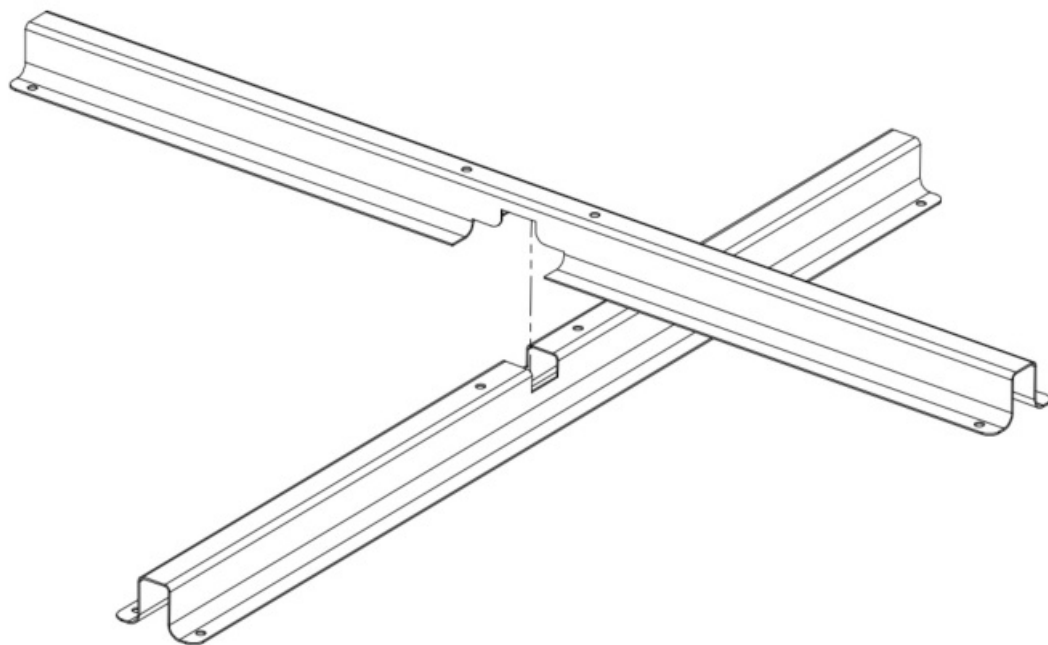
Shade Provider

Schaduw Provider

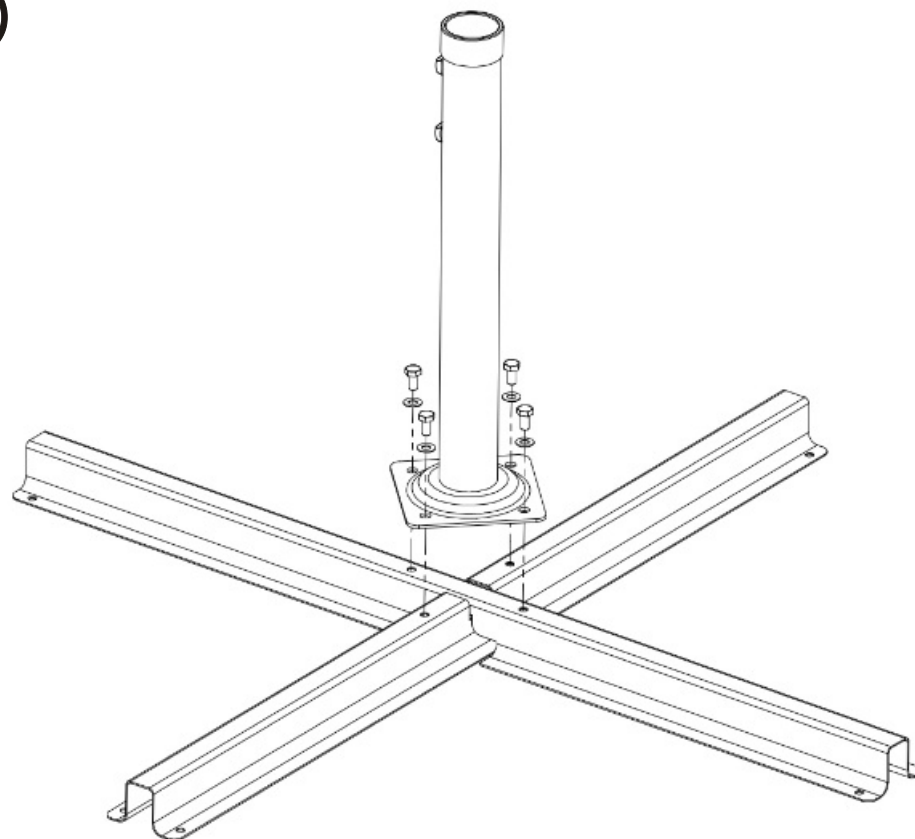


Aufbauanleitung / Assembly instruction / Opbouw instructie:

①



②



Alle Schrauben nur loose anziehen!
All screws just tighten loose!
Alle schroeven los aandraaien!

Schattenspender

Shade Provider

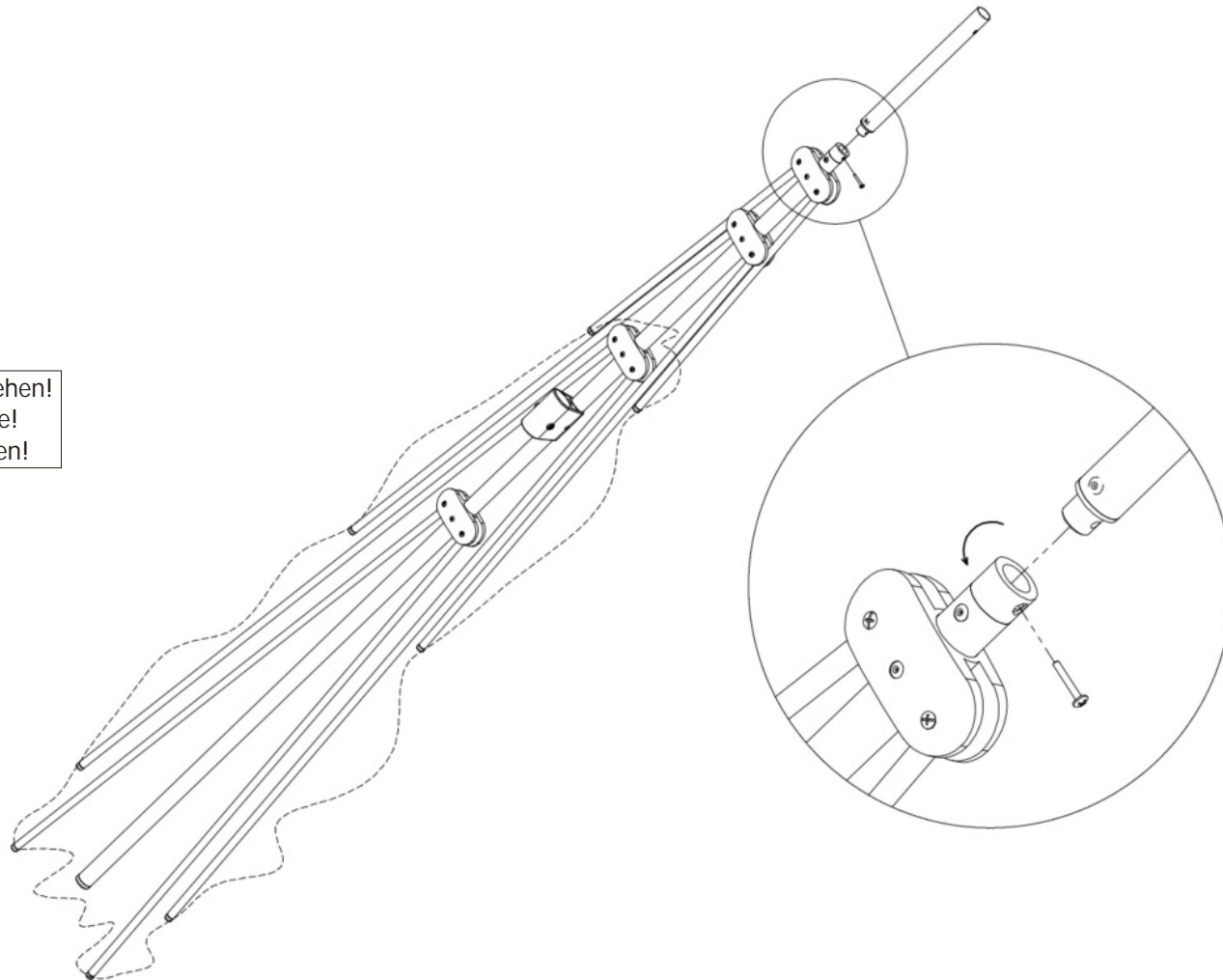
Schaduw Provider



Aufbauanleitung / Assembly instruction / Opbouw instructie:

③

Alle Schrauben nur loose anziehen!
All screws just tighten loose!
Alle schroeven los aandraaien!



Schattenspender

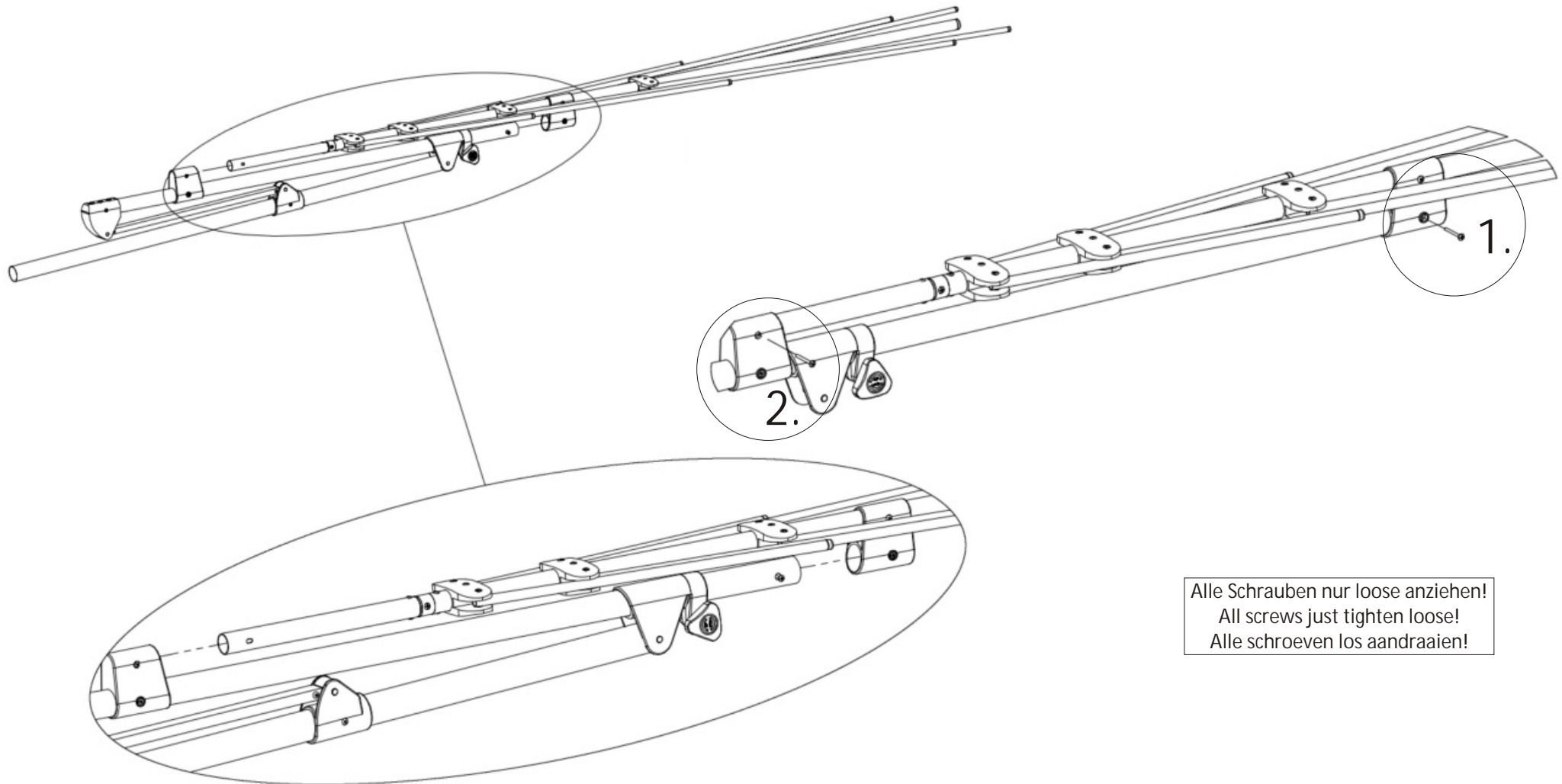
Shade Provider

Schaduw Provider



Aufbauanleitung / Assembly instruction / Opbouw instructie:

④



Alle Schrauben nur loose anziehen!
All screws just tighten loose!
Alle schroeven los aandraaien!

Schattenspender

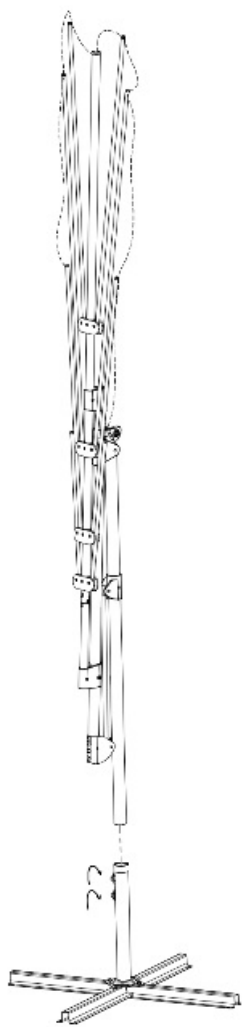
Shade Provider

Schaduw Provider

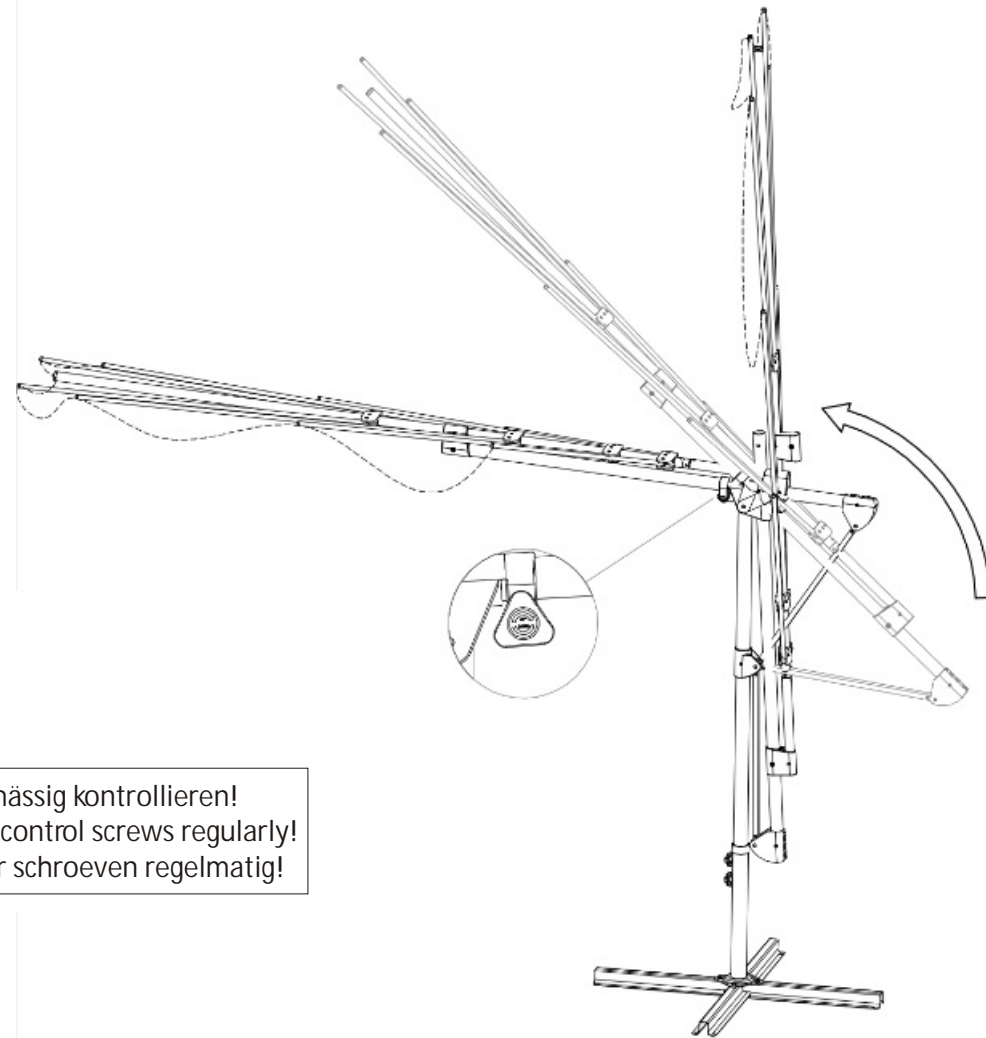


Aufbauanleitung / Assembly instruction / Opbouw instructie:

⑤



⑥



Nun alle Schrauben fest anziehen! Regelmässig kontrollieren!
Now please tighten screws firmly! Please control screws regularly!
Nu schroeven vast aandraaien! Controleer schroeven regelmatig!

Schattenspender

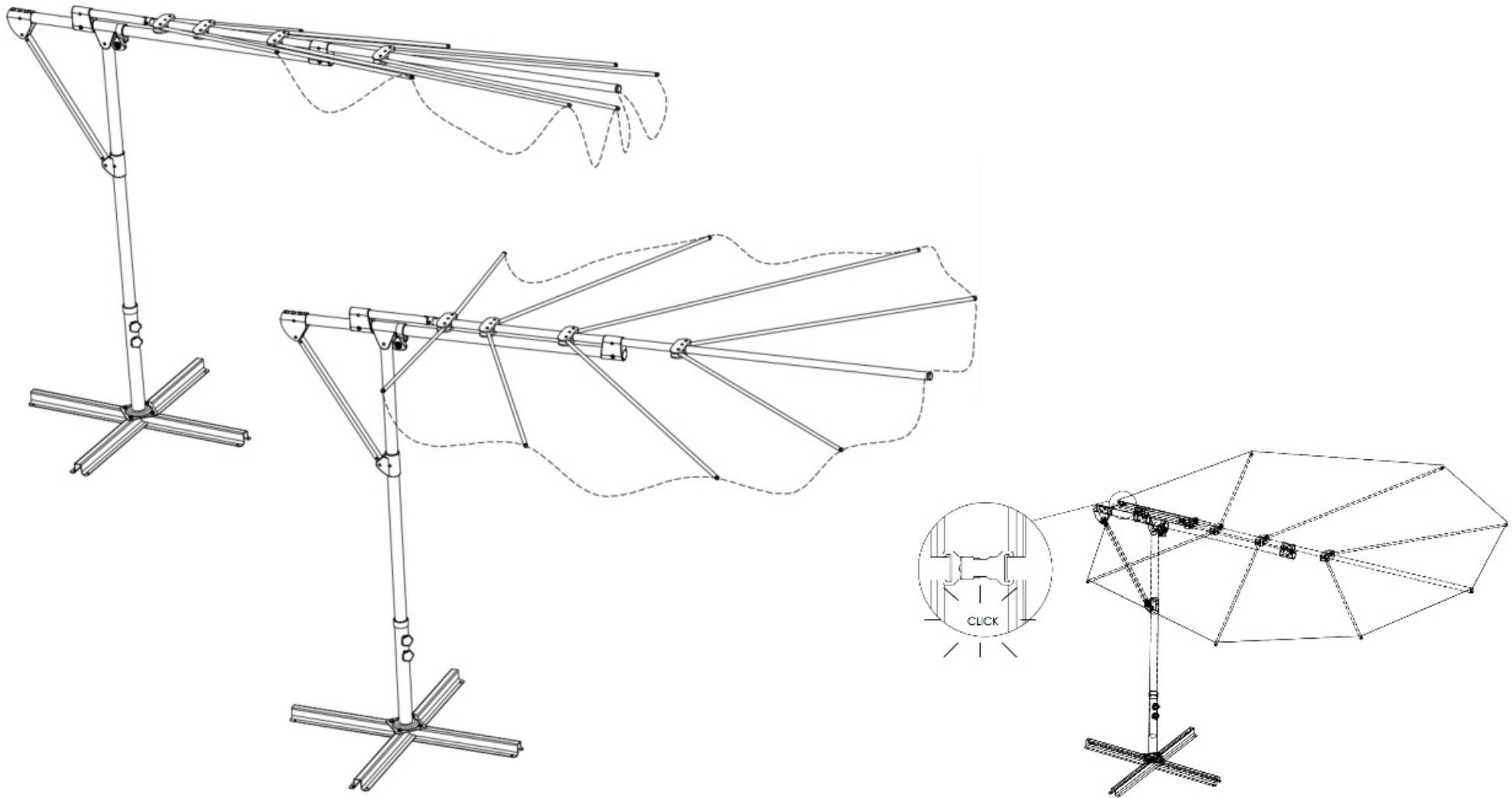
Shade Provider

Schaduw Provider



Aufbauanleitung / Assembly instruction / Opbouw instructie:

⑦



Schattenspender

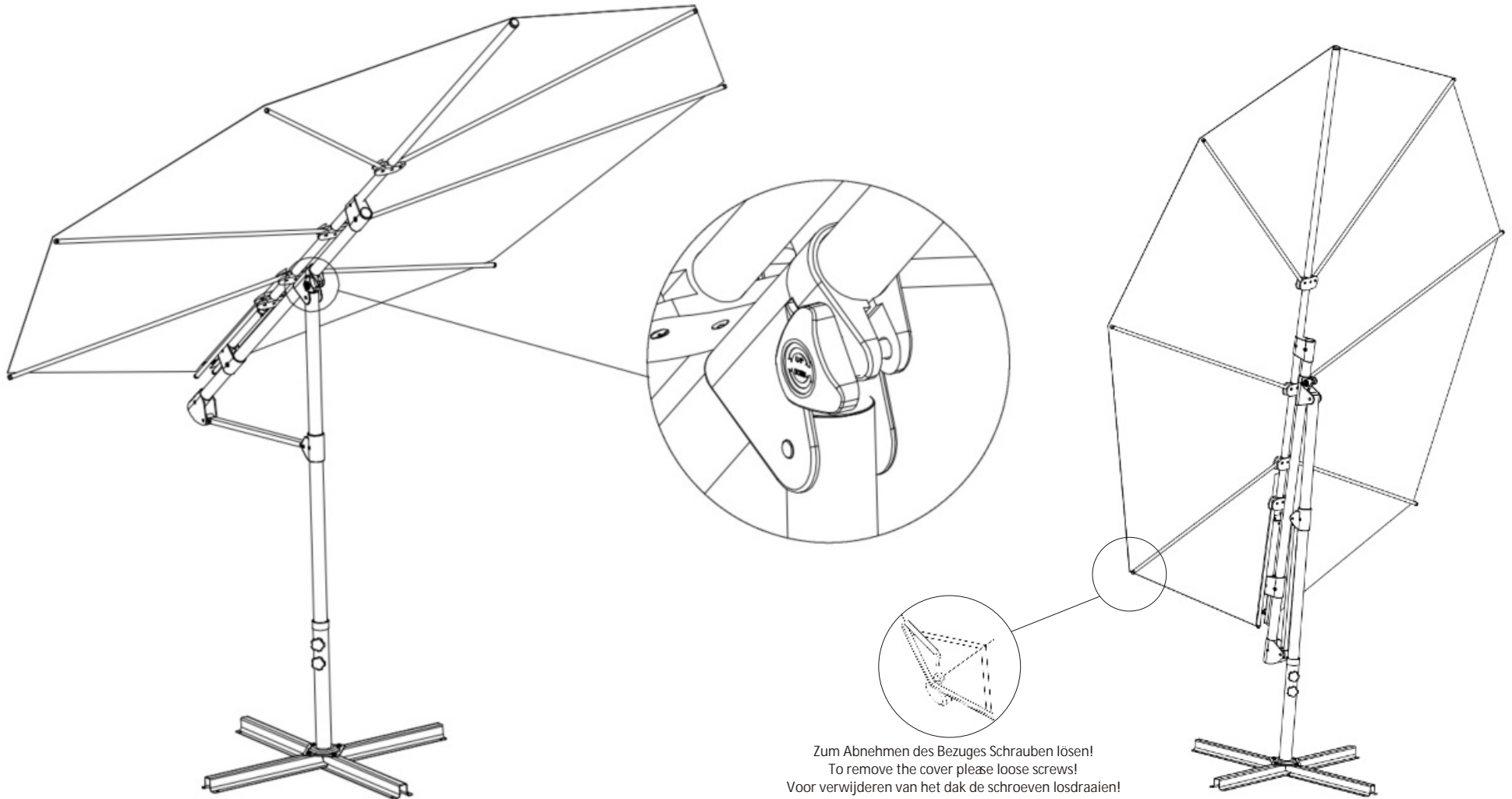
Shade Provider

Schaduw Provider



Aufbauanleitung / Assembly instruction / Opbouw instructie:

⑧



Zum Abnehmen des Bezuges Schrauben lösen!
To remove the cover please loose screws!
Voor verwijderen van het dak de schroeven losdraaien!

Schattenspender

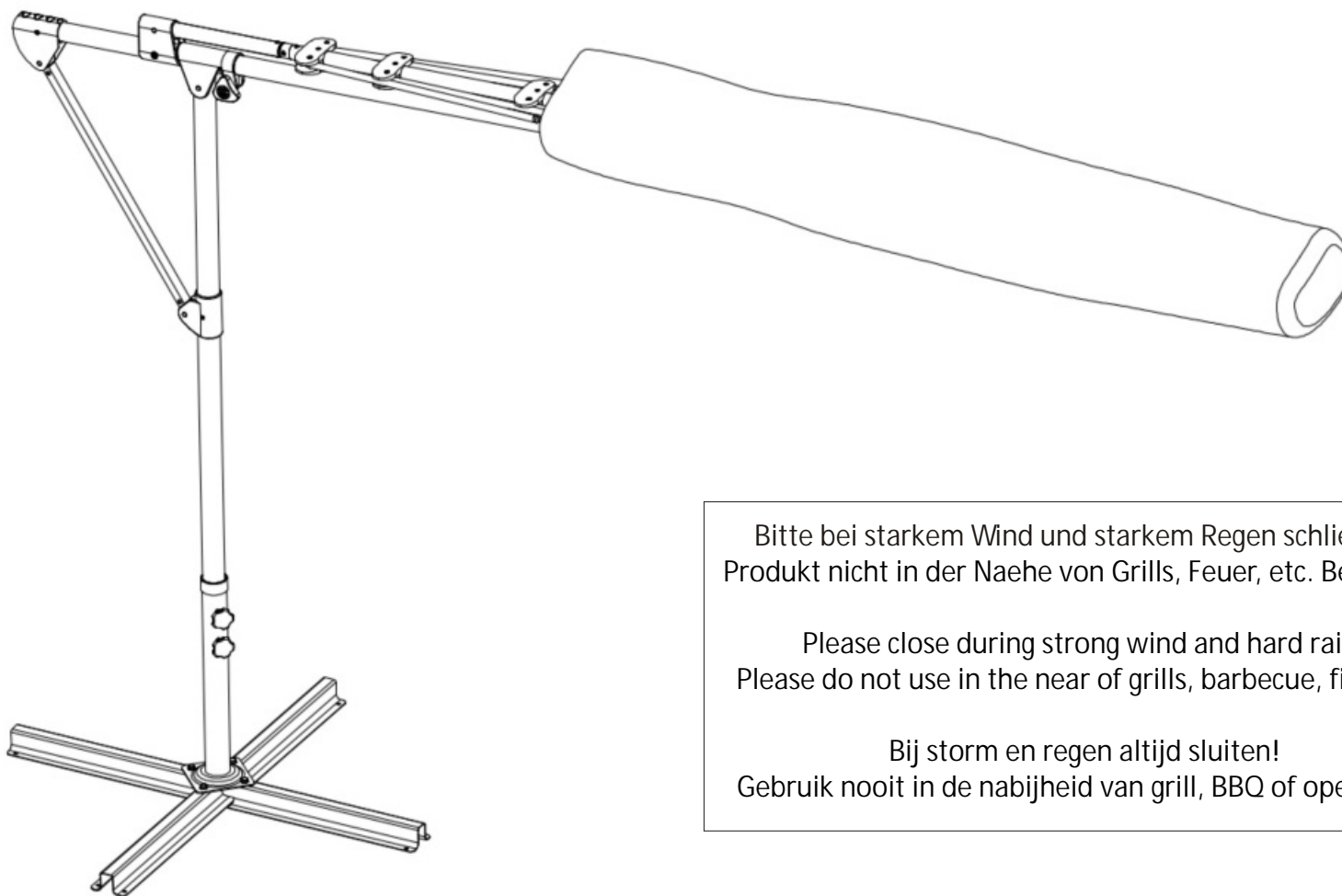
Shade Provider

Schaduw Provider



Aufbauanleitung / Assembly instruction / Opbouw instructie:

⑨



Bitte bei starkem Wind und starkem Regen schliessen!
Produkt nicht in der Naehе von Grills, Feuer, etc. Benutzen!

Please close during strong wind and hard rain!
Please do not use in the near of grills, barbecue, fire, etc!

Bij storm en regen altijd sluiten!
Gebruik nooit in de nabijheid van grill, BBQ of openvuur!

Schattenspender

Shade Provider

Schaduw Provider



Aufbauanleitung / Assembly instruction / Opbouw instructie:

⑩

