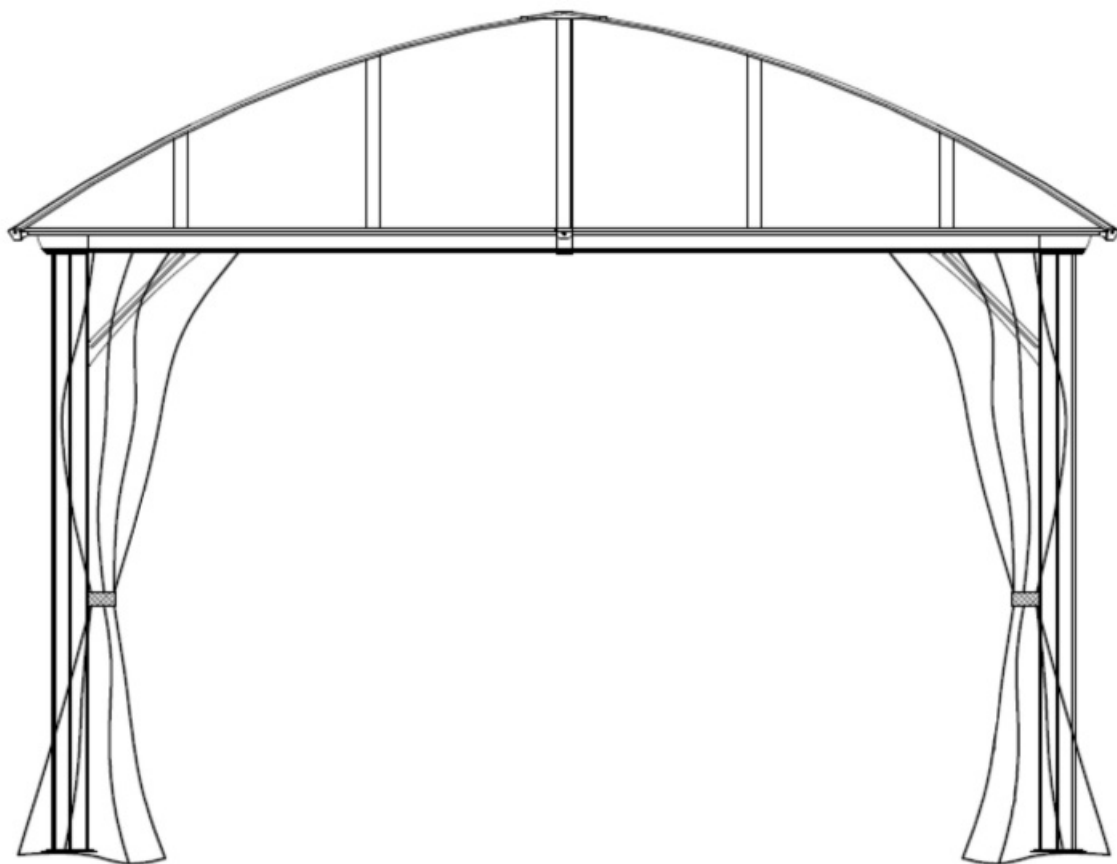


Kuppeldach - Pavillon



Pavilion with dome-shaped roof

Koepeldak Paviljoen



Vor Montage und Benutzung unbedingt sorgfältig lesen und für spätere Zwecke aufbewahren.

Read these instructions carefully before use and assembly and keep for future reference!

Lees deze instructies zorgvuldig door en bewaar ze ter referentie in de toekomst!



Aufbau mit 2 Personen!
Assembly with 2 persons!
Opbouw met 2 personen!

Kuppeldach - Pavillon



Pavilion with dome-shaped roof

Koepeldak Paviljoen

Ersatzteilliste / Spare part list / Onderdelenlijst

4 x A



4 x B



4 x C



4 x D



4 x E



4 x F



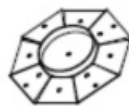
4 x G



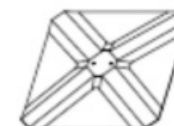
4 x H



1 x I



1 x J



4 x K



4 x L



4 x M



4 x N



4 x O



4 x P



4 x Q



Kuppeldach - Pavillon



Pavilion with dome-shaped roof

Koepeldak Paviljoen

Ersatzteilliste / Spare part list / Onderdelenlijst

4 x R



4 x S



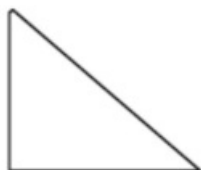
4 x T



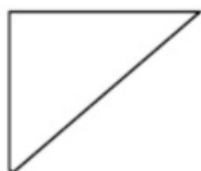
4 x A1



4 x B1



4 x C1



4 x U



4 x V



4 x W



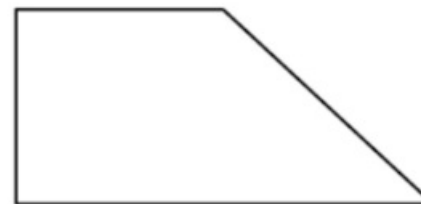
4 x X



4 x Y



4 x Z



Hinweis / Information / Informatie:

VORSICHT SCHERSTELLEN MOEGLICH !
QUETSCHGEFAHR AN TEILEN MOEGLICH !
KLEINKINDER NIE UNBEAUFICHTIGT
LASSEN ! AUSSER REICHWEITE VON
KINDERN AUFBEWAHREN !

CAUTION SCISSOR ACTION ! RISK OF
INJURY BY CRUSHING ! NEVER LEAVE
CHILDREN UNATTENDED ! KEEP OUT OF
REACH OF CHILDREN !

VOORZICHTIG SCHAARPLAATSEN !
KNEUSGEVAAR ! KLEINE KINDEREN NOOIT
ZONDER TOEZICHT LATEN ! BUITEN HET
BEREIK VAN KINDEREN BEWAAREN !

Kuppeldach - Pavillon



Pavilion with dome-shaped roof

Koepeldak Paviljoen

Ersatzteilliste / Spare part list / Onderdelenlijst

4 x D1



4 x F1



8 x E1



4 x G1



56 x H1

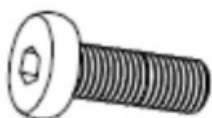


145 x I1



M6 × 16

8 x J1



M6 × 25

4 x K1



M5 × 10

40 x L1



ST4. 8 × 10

1 x M1



S4

Kuppeldach - Pavillon

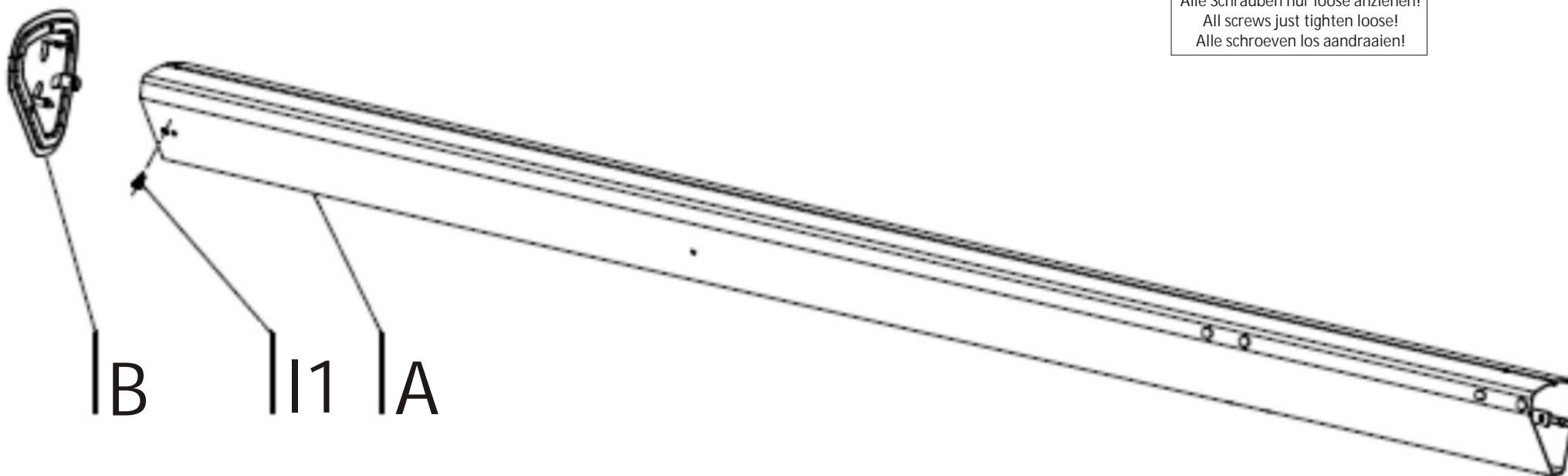


Pavilion with dome-shaped roof

Koepeldak Paviljoen

Aufbauanleitung / Assembly instruction / Opbouwinstructie

①



Alle Schrauben nur loose anziehen!
All screws just tighten loose!
Alle schroeven los aandraaien!

Kuppeldach - Pavillon

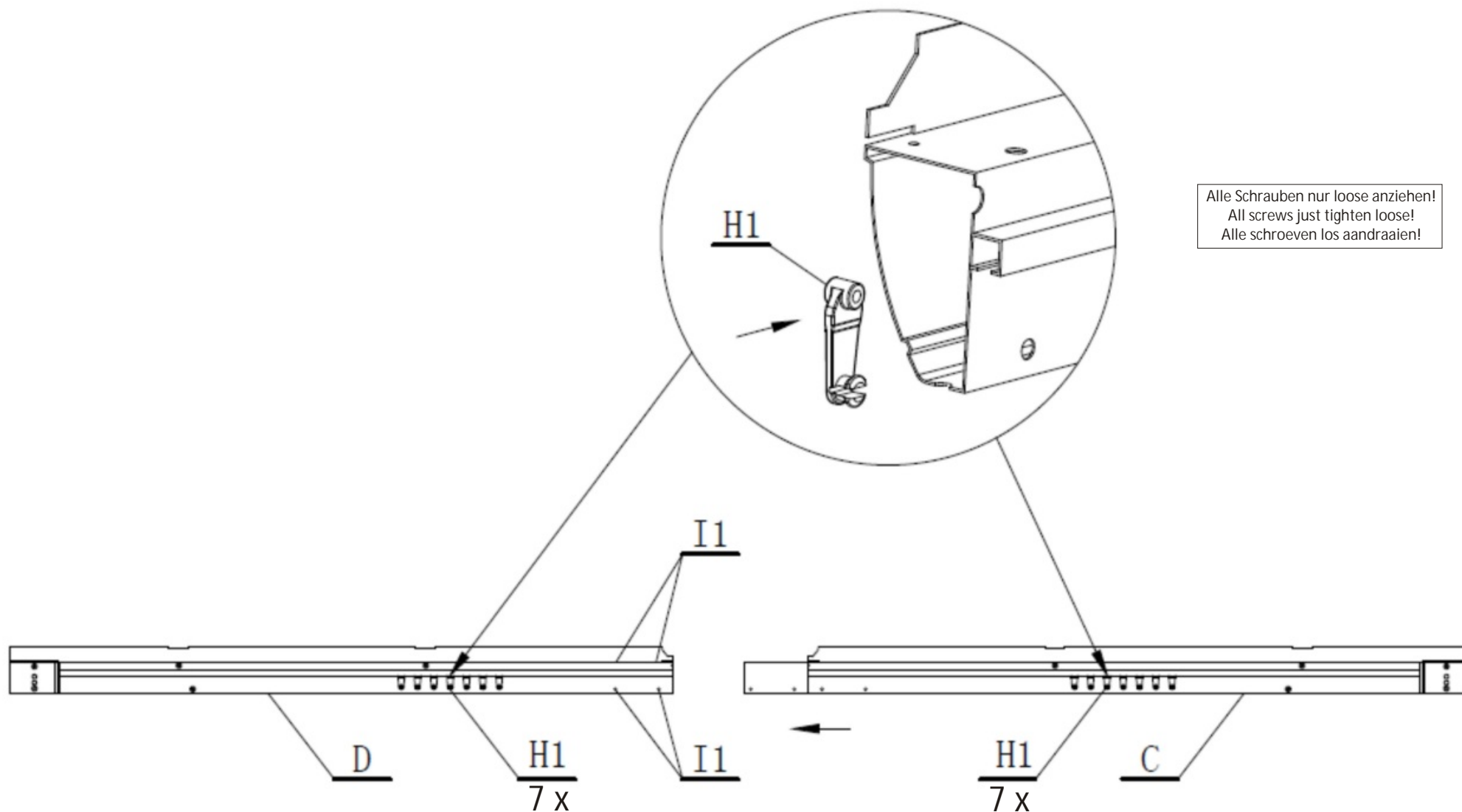


Pavilion with dome-shaped roof

Koepeldak Paviljoen

Aufbauanleitung / Assembly instruction / Opbouw instructie

②



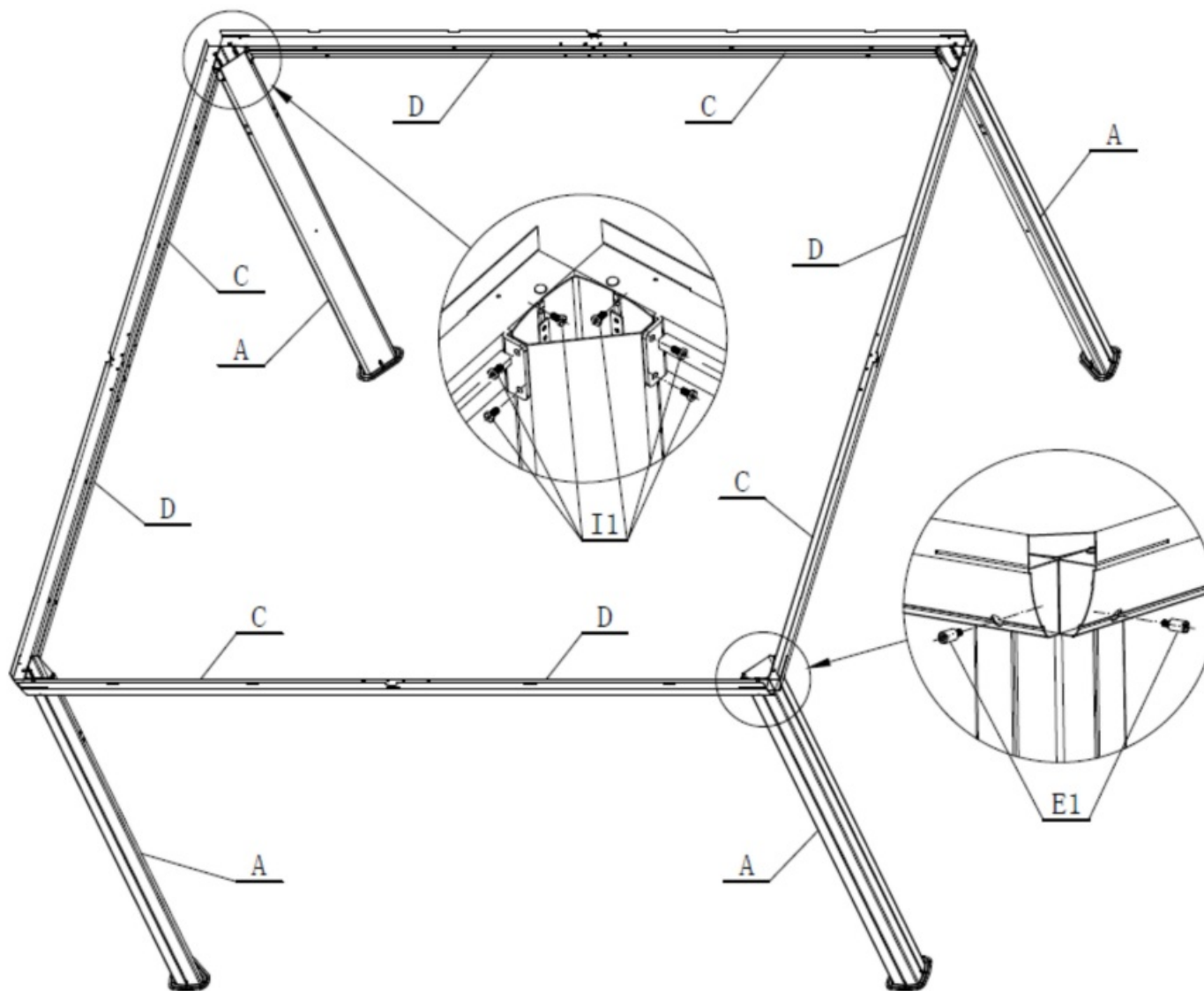
Kuppeldach - Pavillon

Pavilion with dome-shaped roof

Koepeldak Paviljoen

Aufbauanleitung / Assembly instruction / Opbouw instructie

③



Alle Schrauben nur loose anziehen!
All screws just tighten loose!
Alle schroeven los aandraaien!

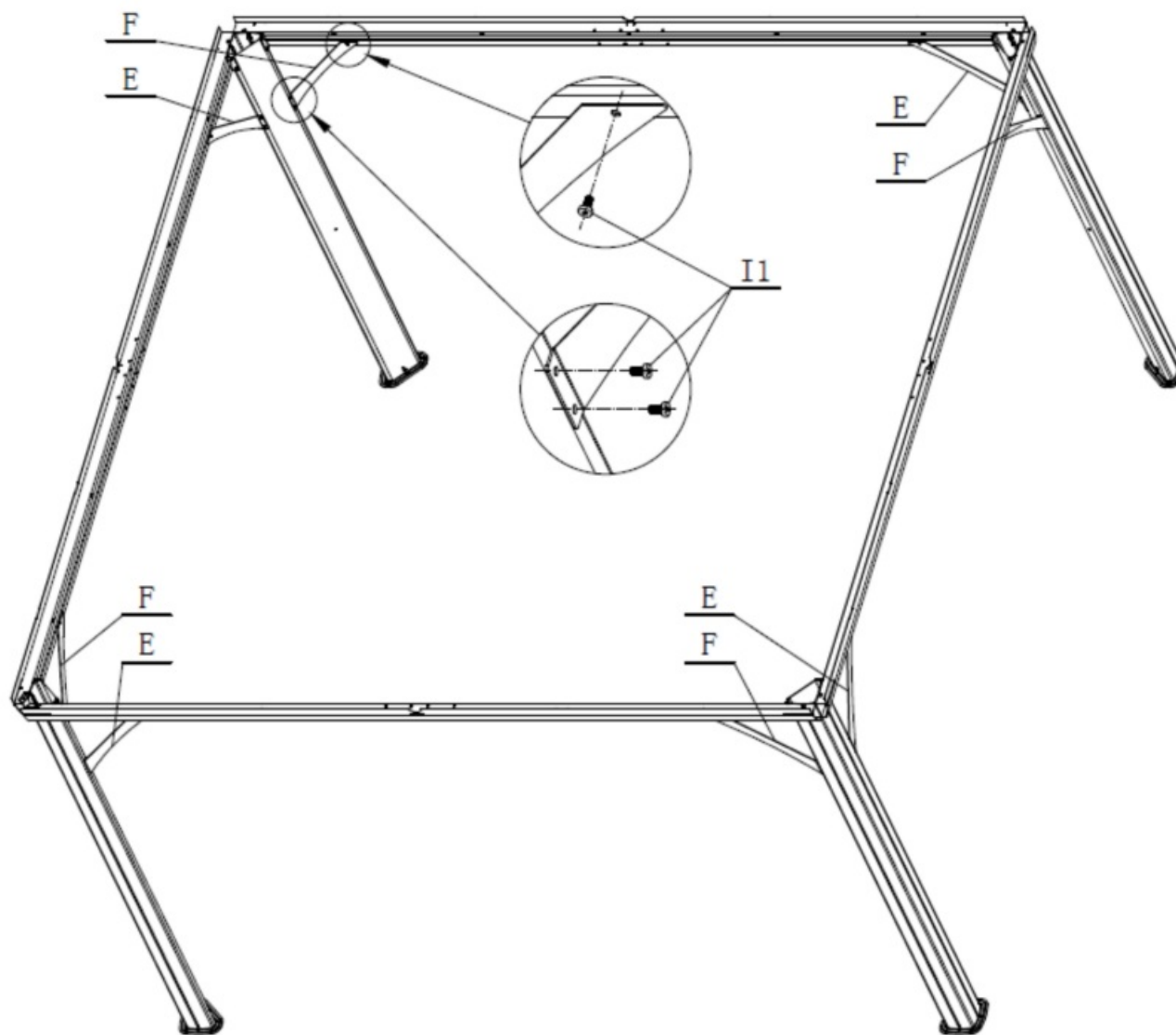
Kuppeldach - Pavillon

Pavilion with dome-shaped roof

Koepeldak Paviljoen

Aufbauanleitung / Assembly instruction / Opbouw instructie

④



Alle Schrauben nur loose anziehen!
All screws just tighten loose!
Alle schroeven los aandraaien!

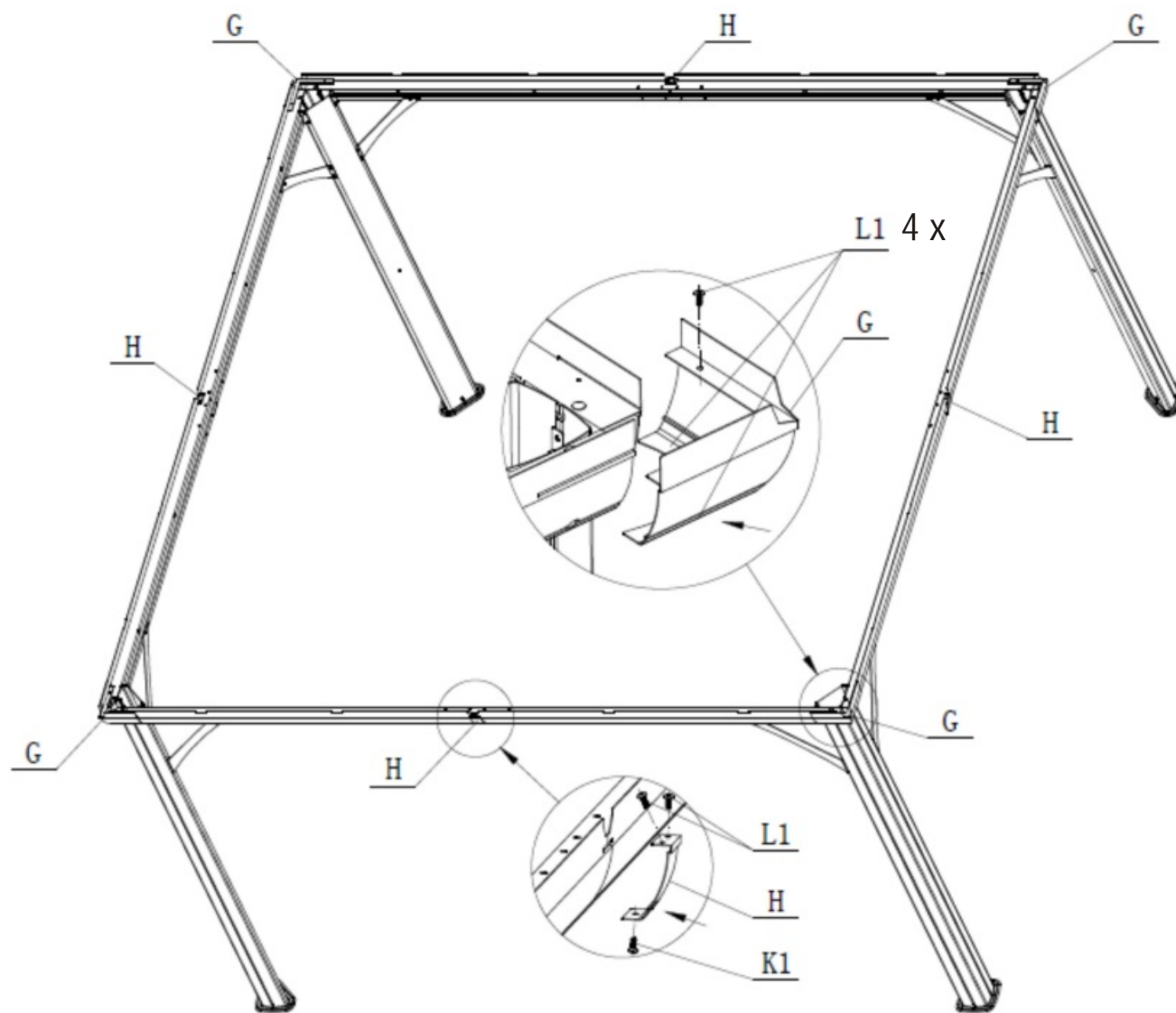
Kuppeldach - Pavillon

Pavilion with dome-shaped roof

Koepeldak Paviljoen

Aufbauanleitung / Assembly instruction / Opbouw instructie

⑤



Alle Schrauben nur loose anziehen!
All screws just tighten loose!
Alle schroeven los aandraaien!

Kuppeldach - Pavillon

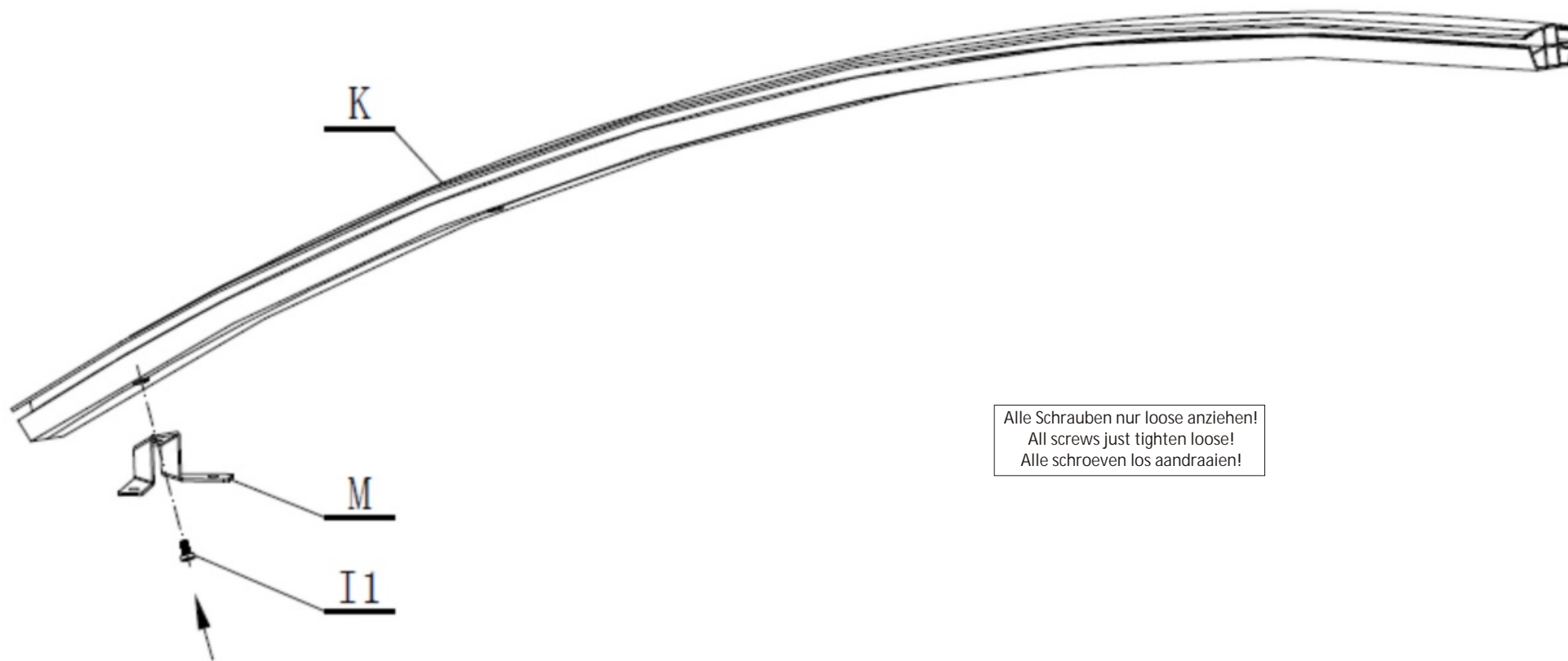


Pavilion with dome-shaped roof

Koepeldak Paviljoen

Aufbauanleitung / Assembly instruction / Opbouw instructie

⑥



Alle Schrauben nur loose anziehen!
All screws just tighten loose!
Alle schroeven los aandraaien!

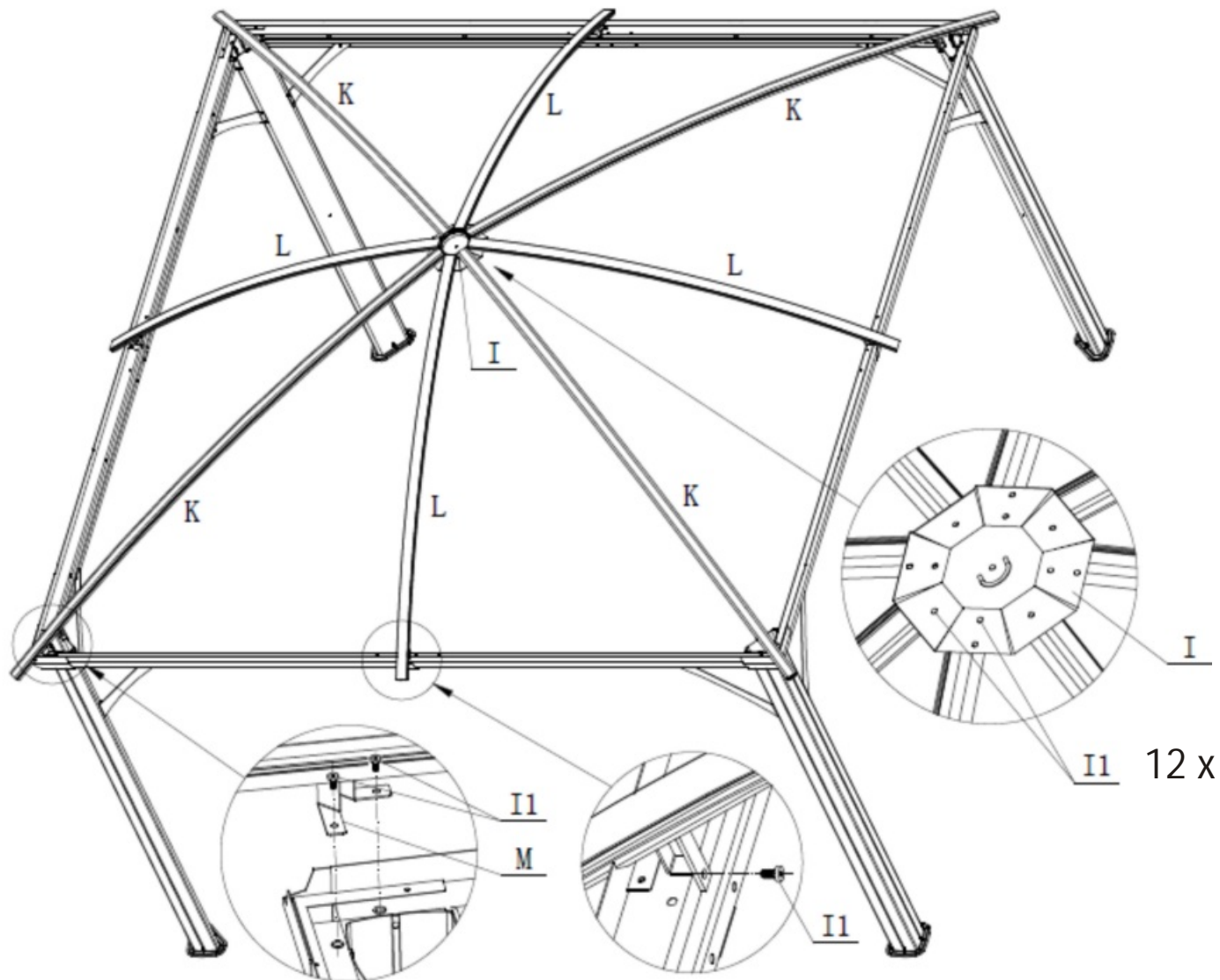
Kuppeldach - Pavillon

Pavilion with dome-shaped roof

Koepeldak Paviljoen

Aufbauanleitung / Assembly instruction / Opbouw instructie

⑦



Alle Schrauben nur loose anziehen!
All screws just tighten loose!
Alle schroeven los aandraaien!

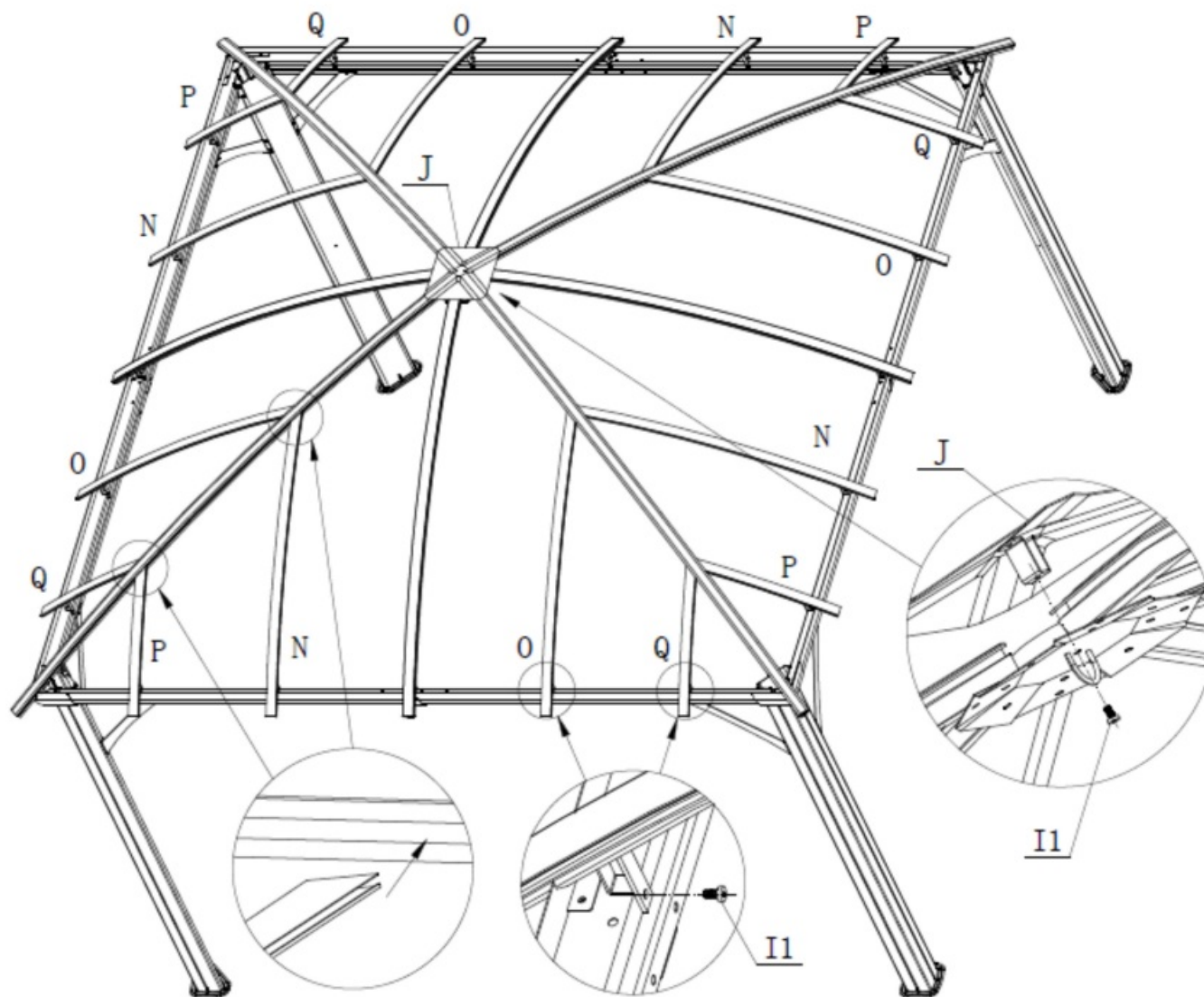
Kuppeldach - Pavillon

Pavilion with dome-shaped roof

Koepeldak Paviljoen

Aufbauanleitung / Assembly instruction / Opbouw instructie

⑧



Alle Schrauben nur loose anziehen!
All screws just tighten loose!
Alle schroeven los aandraaien!

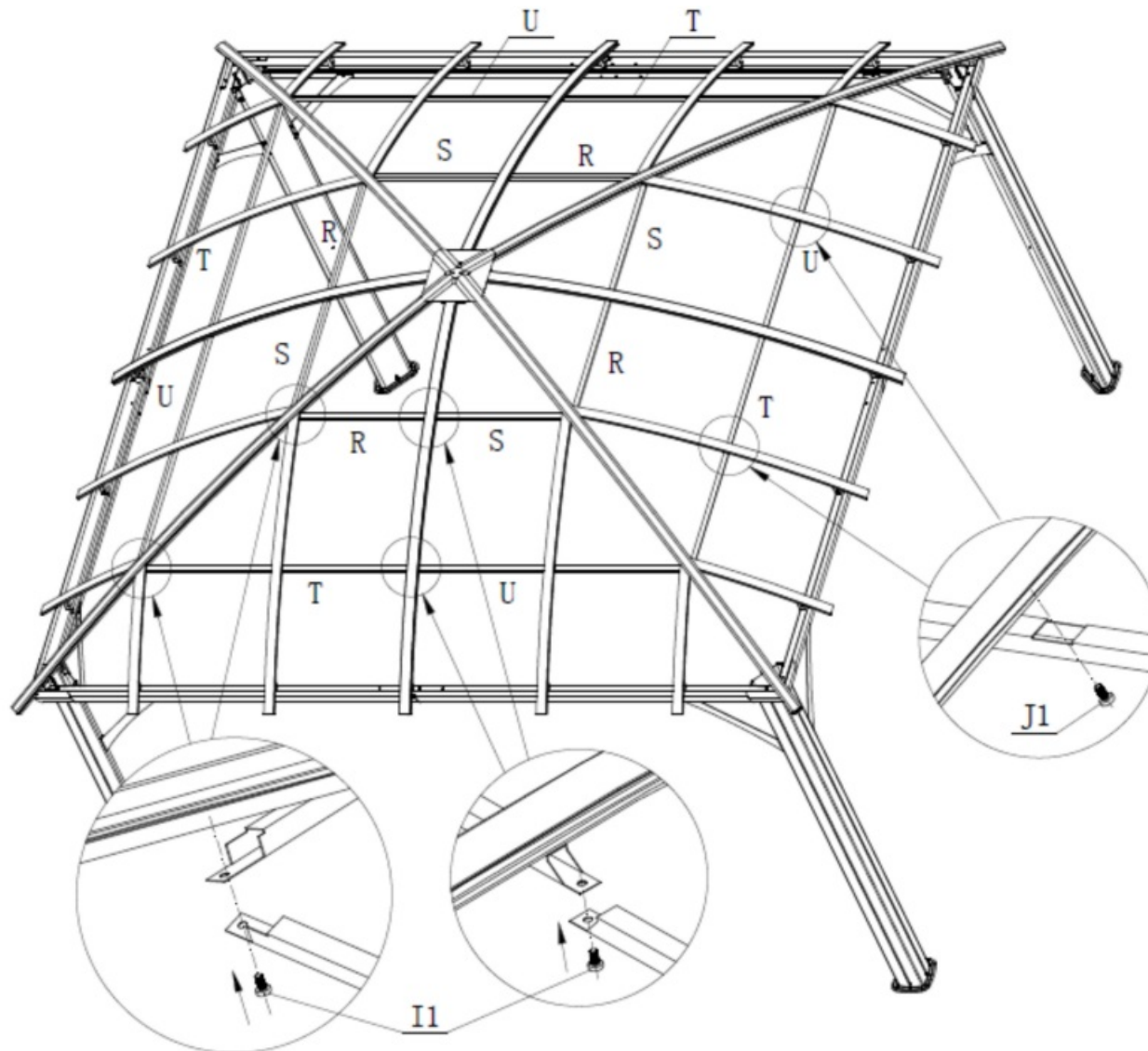
Kuppeldach - Pavillon

Pavilion with dome-shaped roof

Koepeldak Paviljoen

Aufbauanleitung / Assembly instruction / Opbouw instructie

⑨



Alle Schrauben nur loose anziehen!
All screws just tighten loose!
Alle schroeven los aandraaien!

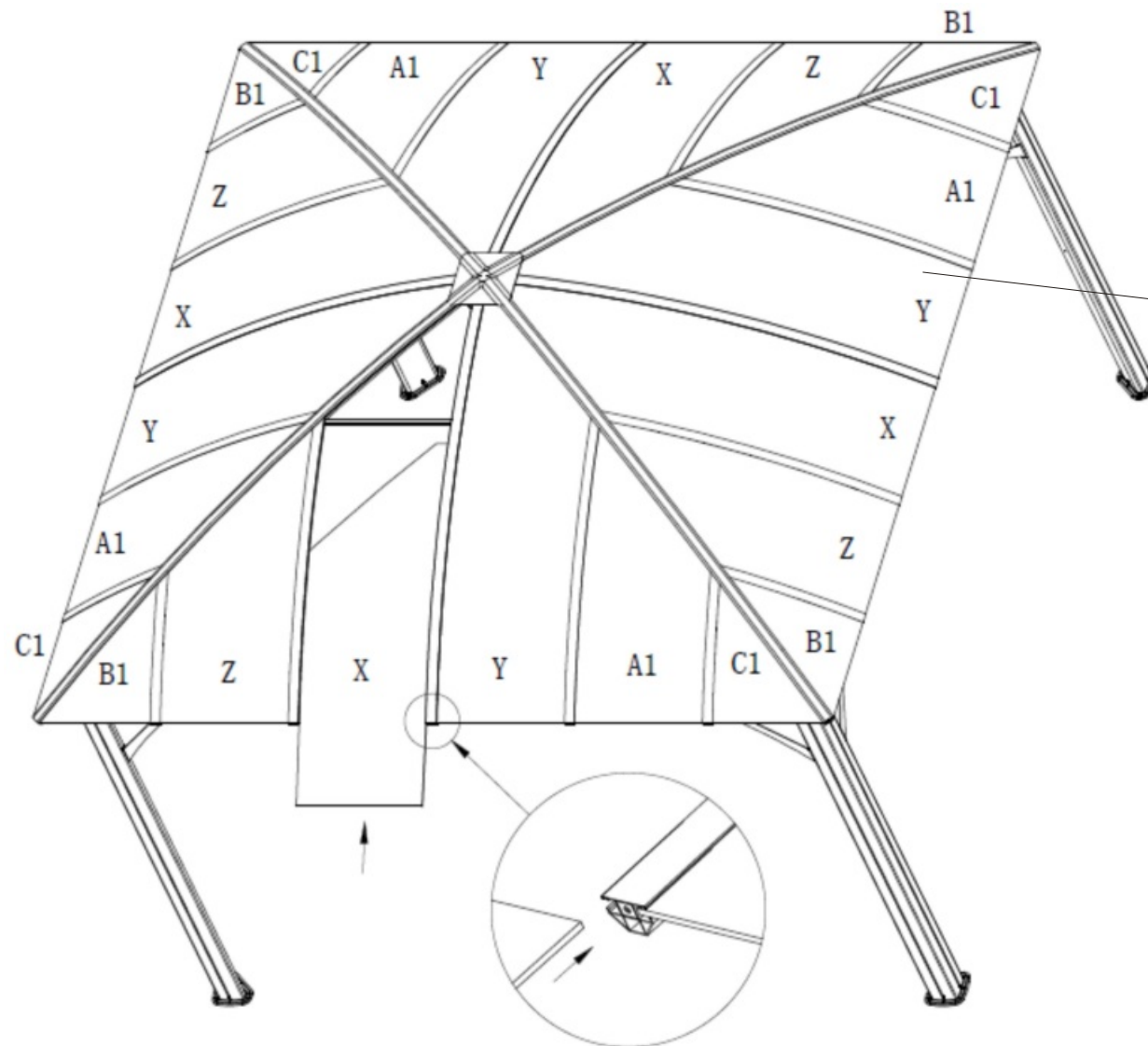
Kuppeldach - Pavillon

Pavilion with dome-shaped roof

Koepeldak Paviljoen

Aufbauanleitung / Assembly instruction / Opbouw instructie

10



Alle Schrauben nur loose anziehen!
All screws just tighten loose!
Alle schroeven los aandraaien!



Die Dachplatten komplett bündig und fest in die Profile einschieben! Ohne Zwischenräume!

Please push the roof panels completely and firmly into the profiles! Without gaps or spaces!

De dakpanelen volledig plaatsen en druk deze stevig in de profielen! Zonder spaties!

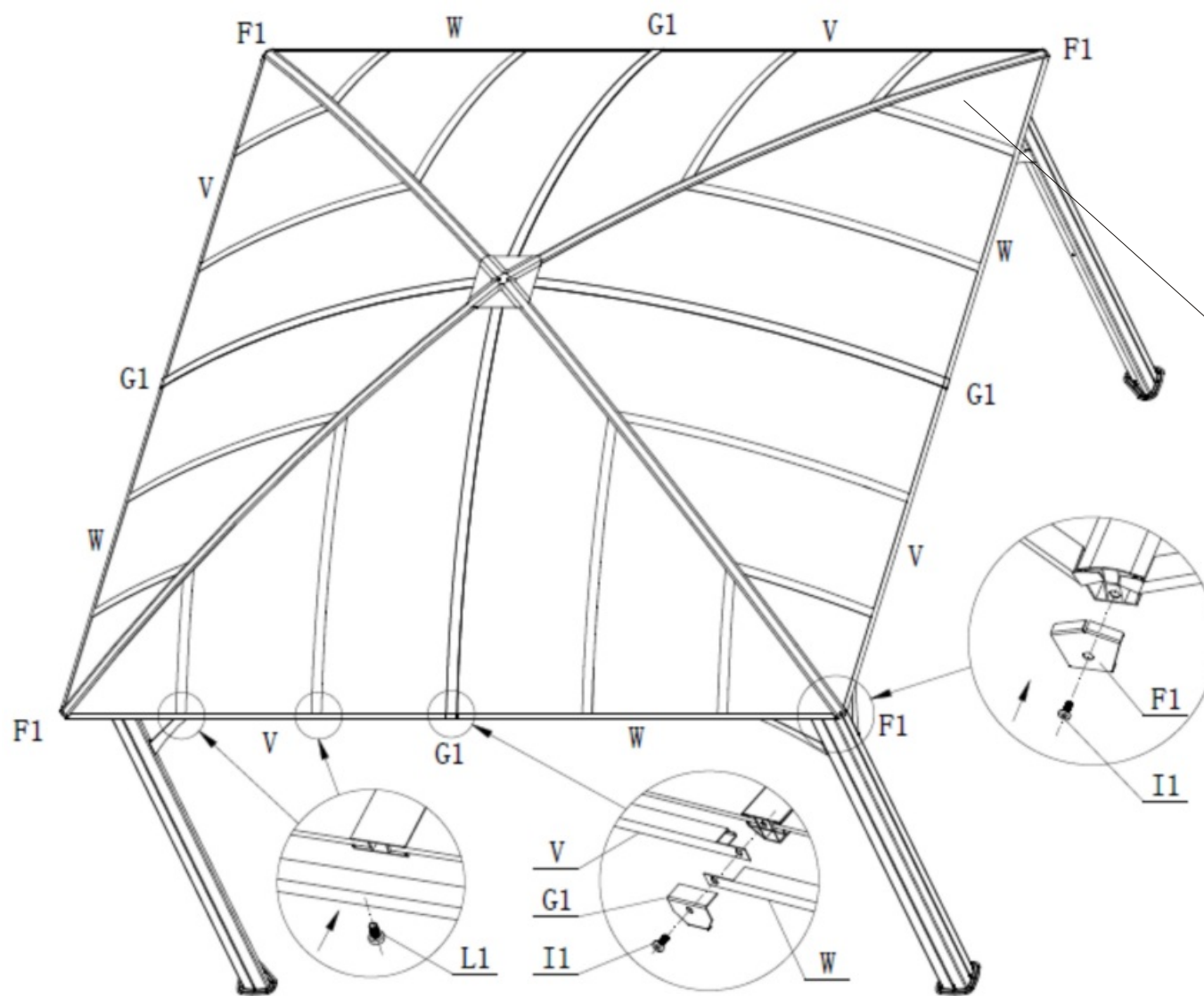
Kuppeldach - Pavillon

Pavilion with dome-shaped roof

Koepeldak Paviljoen

Aufbauanleitung / Assembly instruction / Opbouw instructie

11



Alle Schrauben nur loose anziehen!
All screws just tighten loose!
Alle schroeven los aandraaien!



Die Profile komplett bündig und fest auf die Dachplatten aufschieben! Ohne Zwischenräume!

Please push the profiles completely and firmly onto the roof panels! Without gaps or spaces!

De profielen volledig plaats en druk deze stevig op de dakpanelen! Zonder spaties!

Kuppeldach - Pavillon

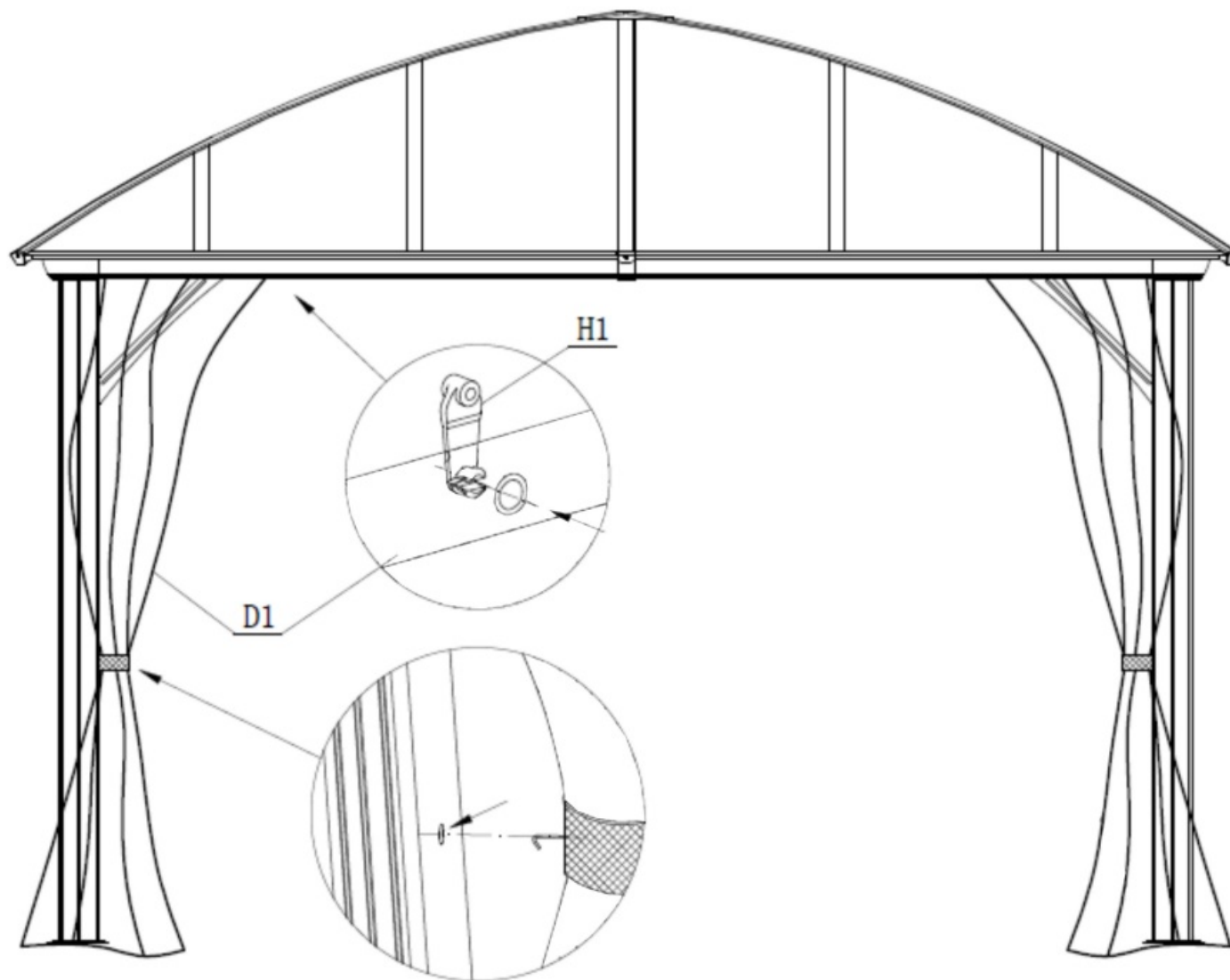


Pavilion with dome-shaped roof

Koepeldak Paviljoen

Aufbauanleitung / Assembly instruction / Opbouw instructie

12



Nun alle Schrauben fest anziehen!
Regelmaessig kontrollieren!

Now please tighten screws firmly!
Please control screws regularly!

Nu schroeven vast aandraaien!
Controleer schroeven regelmatig!

Eine Befestigung und Verankerung des Pavillongestells auf dem Untergrund durch Verschraubung, Einbetonieren, etc. ist nicht gestattet!

A fastening and anchoring of the frame to the ground by screws, concrete, etc. is not permitted!

Een bevestiging en verankerung van het frame aan de ondergrond door schroeven, beton, etc. is niet toegestaan!

Kuppeldach - Pavillon

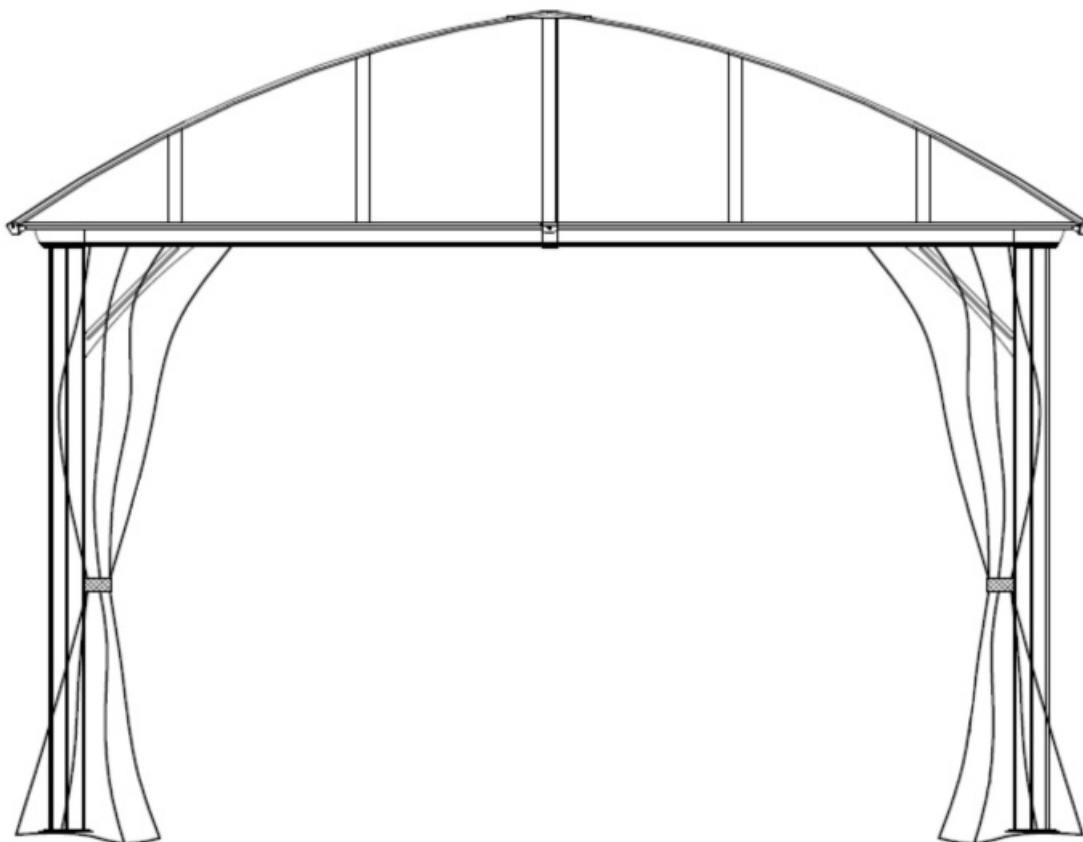


Pavilion with dome-shaped roof

Koepeldak Paviljoen

Aufbauanleitung / Assembly instruction / Opbouw instructie

13



Bitte unbedingt darauf achten, dass die Dachplatten mit der richtigen Seite nach oben (Aufkleber Oberseite!) montiert werden. Bei falscher Montage keinerlei Gewährleistung!

Please make absolutely sure that the roof panels will be assembled with the right side up (sticker Top side!). If not installed correctly no warranty!

Zorg dat de dakpanelen met de juiste zijde naar boven geplaatst worden. (Sticker Top zijde!). Bij niet correct installatie geen garantie!

Bitte in den Herbst- und Wintermonaten die gesamte Standfestigkeit in regelmässigen Abständen überprüfen. Bei starkem Schneefall ist die Schneelast umgehend zu entfernen. Bei Schäden durch Schnee und Unwetter keinerlei Gewährleistung!

In the fall and winter months please check the entire stability at regular intervals. During heavy snow, the snow load is immediately to remove. Damage caused by snow and storms no warranty!

In de herfst en winter maanden controleer het gehele stabiliteit regelmatig. Tijdens de zware sneeuw, de sneeuw belasting is onmiddellijk verwijderen. Bij schade veroorzaakt door sneeuw en stormen geen garantie!