



Montageanleitung

Alle Terrassenüberdachungen

312 x 303 cm

435 x 303 cm

496 x 303 cm

557 x 303 cm

618 x 303 cm



Sehr geehrter Kunde,

wir freuen uns, dass Sie sich für ein Produkt der Firma Home Deluxe GmbH entschieden haben. Bitte beachten Sie vor Montage und Gebrauch dieses Produktes sämtliche Hinweise und befolgen Sie strikt die folgende Vorgehensweise!

Überprüfen Sie bitte das Produkt zuerst auf Vollständigkeit.

Falls eine Beschädigung vorhanden sein sollte, senden Sie uns eine Nachricht mit einer kurzen Beschreibung und Fotos der betroffenen Stelle an die unten genannte E-Mail-Adresse.

Ein zuständiger Mitarbeiter wird sich schnellstmöglich mit Ihnen in Verbindung setzen und eine Lösung finden.

Sie haben auf alle Produkte eine 2-jährige gesetzliche Gewährleistung.

Kundenzufriedenheit ist unser oberstes Ziel. Sie erreichen uns unter:

Home Deluxe GmbH
Schanzweg 2
32312 Lübbecke
Deutschland

Telefonnummer: +49 (0)5743 - 603 919 - 0

Faxnummer: +49 (0)5743 - 603 919 - 90

E-Mail-Adresse: info@home-deluxe-gmbh.de

1. Wichtige Hinweise

Bitte beachten Sie:

Das Produkt ist ausschließlich für den privaten Nutzungsbereich ausgelegt.

Bitte lesen Sie zunächst sorgfältig die Bedienungsanleitung!

Haben Sie dennoch Fragen zur Aufbau, helfen wir Ihnen gern persönlich weiter.

Unter der oben angegebenen Telefonnummer stehen wir Ihnen mit Rat und Tat zur Seite.

Reklamationen, die aufgrund von falscher Montage oder Nutzung entstehen, sind von der Gewährleistung ausgeschlossen!

Sicherheitshinweise

Bitte lesen Sie die Gebrauchsanweisung sorgfältig und beachten Sie die zur Verfügung gestellten Informationen. Es ist wichtig, diesen Anweisungen zu folgen, um sich mit dem Artikel, dem richtigen Gebrauch, sowie den Sicherheitshinweisen vertraut zu machen.

Bewahren Sie dieses Handbuch an einem sicheren Ort auf, so dass die Informationen jederzeit abrufbar sind. Falls Sie den Artikel an Dritte Person weitergeben, übergeben Sie auch diese Bedienungsanleitung und Sicherheitsvorschriften. Wir übernehmen keine Haftung für Schäden oder Unfälle, die aufgrund einer unsachgemäßen Handhabung dieser Anleitung und der Sicherheitshinweise eintreten.

Das Terrassendach ist für die Installation auf entsprechend befestigtem Untergrund im Rahmen der privaten Nutzung konzipiert. Nutzen und Installieren Sie das Terrassendach ausschließlich in der in dieser Anleitung beschriebenen Art und Weise und im Rahmen des vorgegebenen Zwecks.

Bei Schäden, die durch Nichtbeachten dieser Bedienungsanleitung verursacht werden, erlischt die Gewährleistung. Für Folgeschäden übernehmen wir keine Haftung!

Aus Sicherheits- und Zulassungsgründen ist das eigenmächtige Umbauen und/oder Verändern des Produkts nicht gestattet. Öffnen/zerlegen Sie es nicht.

Die Installation ist nur auf entsprechend vorbereitetem Untergrund gestattet und sollte durch einen Fachmann ausgeführt werden.

Der Zusammenbau der Einzelteile kann durch eine Person erfolgen. Für das abschließende Aufstellen und Befestigen an der Wandschiene werden mindestens 3-4 Personen benötigt.

Nutzen Sie geeignete Leitern für die Montage, sofern dies erforderlich ist. Achten Sie auf ausreichenden und sicheren Stand der Leitern während Sie in der Höhe arbeiten. Beachten Sie zudem gängige Sicherheitshinweise für die Arbeit in Höhen!

Stellen Sie sicher, dass sich während der Montage keine Kinder in unmittelbarer Umgebung aufhalten.

Lassen Sie das Verpackungsmaterial nicht achtlos liegen, dieses könnte vor allem für Kinder lebensgefährlich werden (Erstickungsgefahr!).

Zum Teil kann das Produkt aus Kleinteilen bestehen. Halten Sie diese im speziellen von Kleinkindern und Babys fern – Erstickungsgefahr!

Das Produkt ist kein Spielzeug, es gehört nicht in Kinderhände. Lassen Sie Kinder nicht an oder auf dem Artikel herumklettern. Weisen Sie deutlich auf Gefahren hin!

Tragen Sie während der Montage stets Arbeitskleidung (Schutzbrille, Arbeitshose, Oberbekleidung,

Handschuhe, Arbeitsschuhe). Diese sollte körpernah geschnitten sein. Lange Haare sind stets zusammen zu binden. Legen Sie medizinische Grundversorgung bereit, falls Sie sich verletzen.

Prüfen Sie alle Verbindungen und eventuelle Sicherheitseinrichtungen regelmäßig auf Schäden. Lose Teile sind zu befestigen, defekte Teile sind umgehend auszutauschen. Sofern Defekte an dem Artikel festgestellt werden ist dieses entsprechend zu sichern. Es darf erst wieder genutzt werden, wenn die Beschädigungen behoben wurden!

Beachten Sie die Wetterverhältnisse, bevor Sie das Terrassendach aufstellen. Stellen Sie es nicht als direkten Windfang auf. Dies könnte sich negativ auf die Statik auswirken.

Unter Umständen müssen Sie vor Errichtung des Terrassendaches einen Bauantrag bei der zuständigen Behörde stellen bzw. Abstände zu Nachbarn und Grundstücksgrenzen beachten. Prüfen Sie daher die rechtlichen Grundlagen und Bedingungen in Ihrer Region vor der Montage gründlich!

Bitte bedenken Sie, dass diese Anleitung und die Sicherheitshinweise Sie nur auf eventuelles Gefahrenpotential aufmerksam machen können. Logische Schlussfolgerungen und eine umsichtige Handhabung mit und um dieses Produkt herum müssen daher stets vorausgesetzt werden. Gehen Sie daher stets mit Weitblick und Umsicht vor!

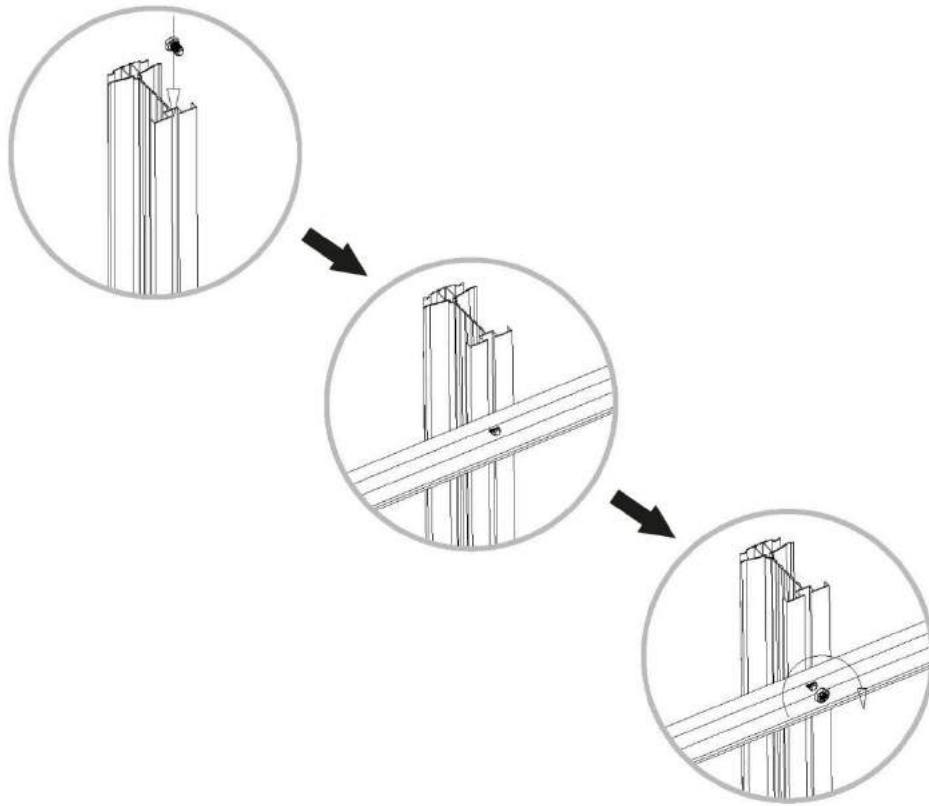
ACHTUNG: Bei Gewitter bleiben Sie nicht unter dem Terrassenvordach. Ein Blitzschlag kann ernsthafte Folgen mit sich ziehen.

Montage

Achten Sie auf überirdisch führende Stromleitungen. Bauen Sie das Terrassendach nicht unter Bäumen, so dass es nicht durch herunterhängende Äste oder Sturm beschädigt werden kann.

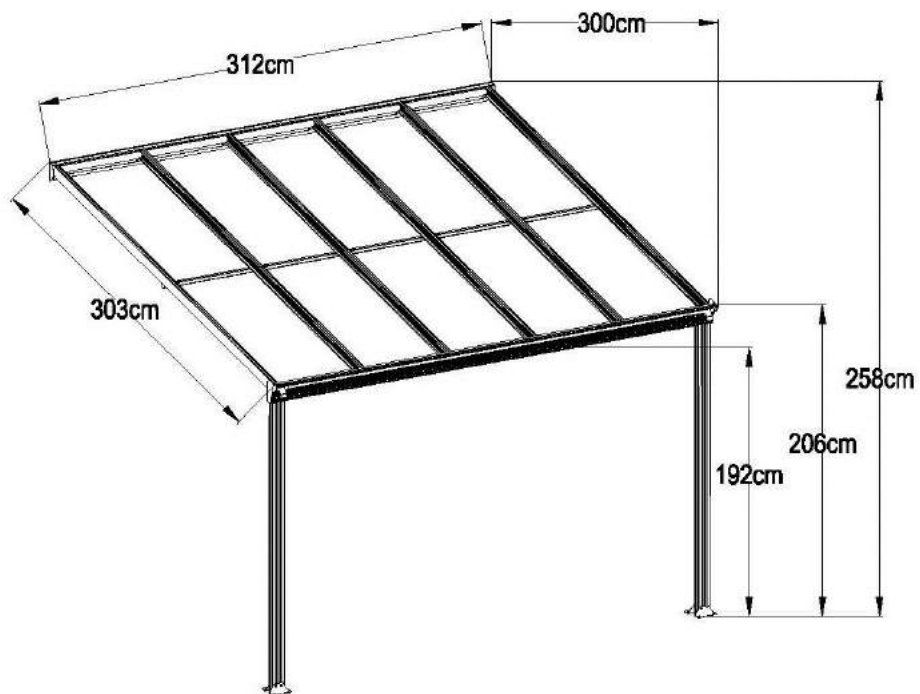
Zum Aufbau benötigtes Werkzeug:

- kippsichere Dreiecksleiter
- Spanner 10 mm (empfehlenswert ist auch eine Ratsche)
- Spanner 14 mm (empfehlenswert ist auch eine Ratsche)
- Sechskantschraubenschlüssel 5 mm
- Akkuschauber mit 5 mm Sechskant-Bit
- Holzhammer
- Markierstift
- Bits (8, 10 mm)
- Silikon
- Messer
- Kreuzschlitz-Schraubendreher
- Wasserwaage
- Maßband
- Winkel










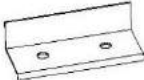

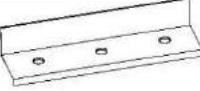



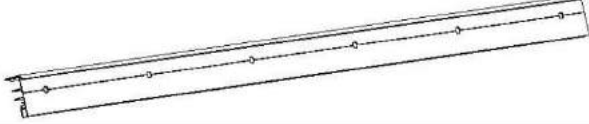




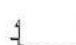

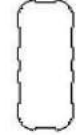
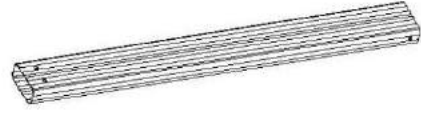


Wichtiger Hinweis zur Installation der Sechskantschrauben: Platzieren Sie die Sechskantschrauben in der Nut und drehen Sie diese im Uhrzeigersinn, bis ein Drehen nicht mehr möglich ist. Justieren Sie die Schrauben per Hand, so dass sich das Gewinde an der richtigen Stelle festsetzt. Befestigen Sie die Schraube mit der Mutter.

Terrassenüberdachung 312 x 303 cm



Lieferumfang

Gerüst		
Nr.	Anzahl	
1	6	 2968mm 
2	2	 2968mm 
3	1	 3091mm 
4	1	 3121mm 
5	2	 80mm 
6	4	 120mm 
7	1	 3121mm 
8	1	 3121mm 
9	1	 3121mm 
10	1	 3121mm 
11	1	 3091mm 
12	2	 1950mm 

Nr.	Anzahl	Verbindungsteile	Nr.	Anzahl	Schrauben
B1	4		F1	12	5-40mm
B2	2		F2	14	6-12mm
B4	2		F3	8	5-13mm
B5L	1		F4	50	6-10mm
B5R	1		F4-1	22	6mm
B7	2		F4-2	4	6mm
			F5	6	4-35mm
			F6	8	6-60mm
			F8	6	6-10mm

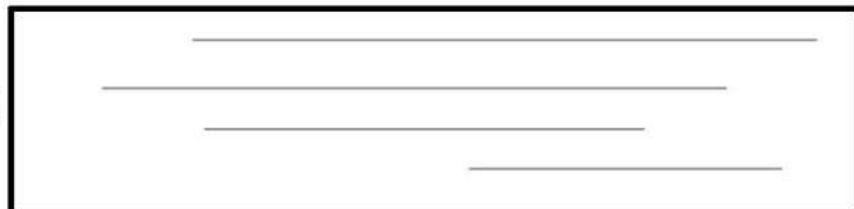


S8 x8

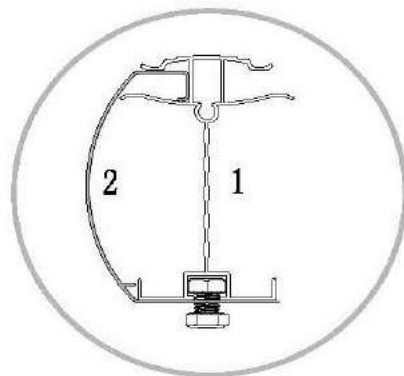
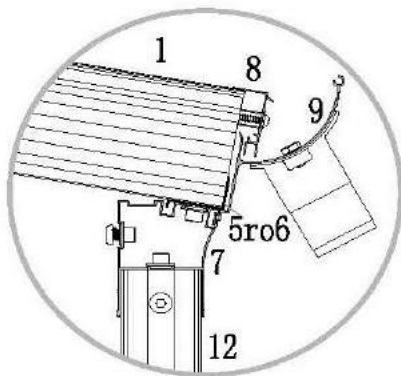
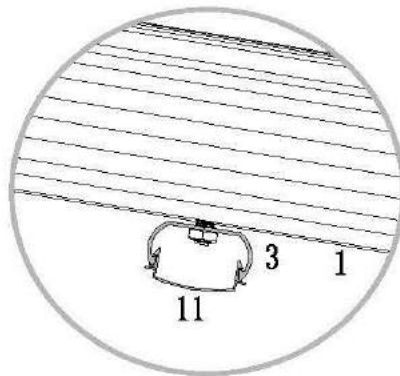
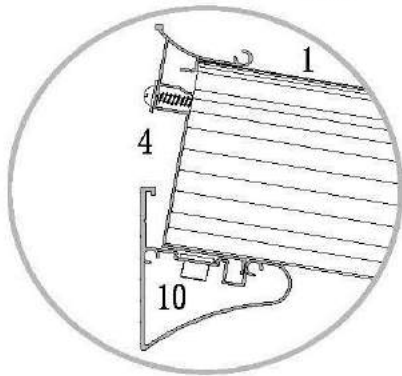
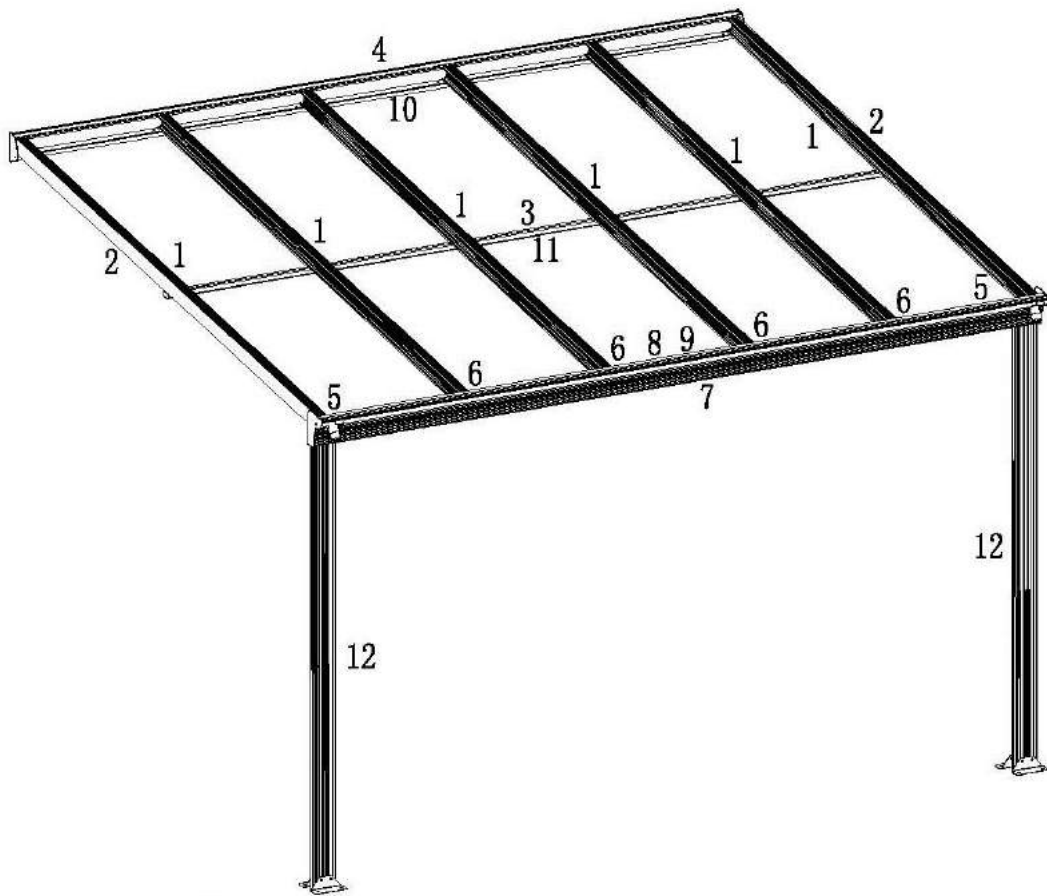


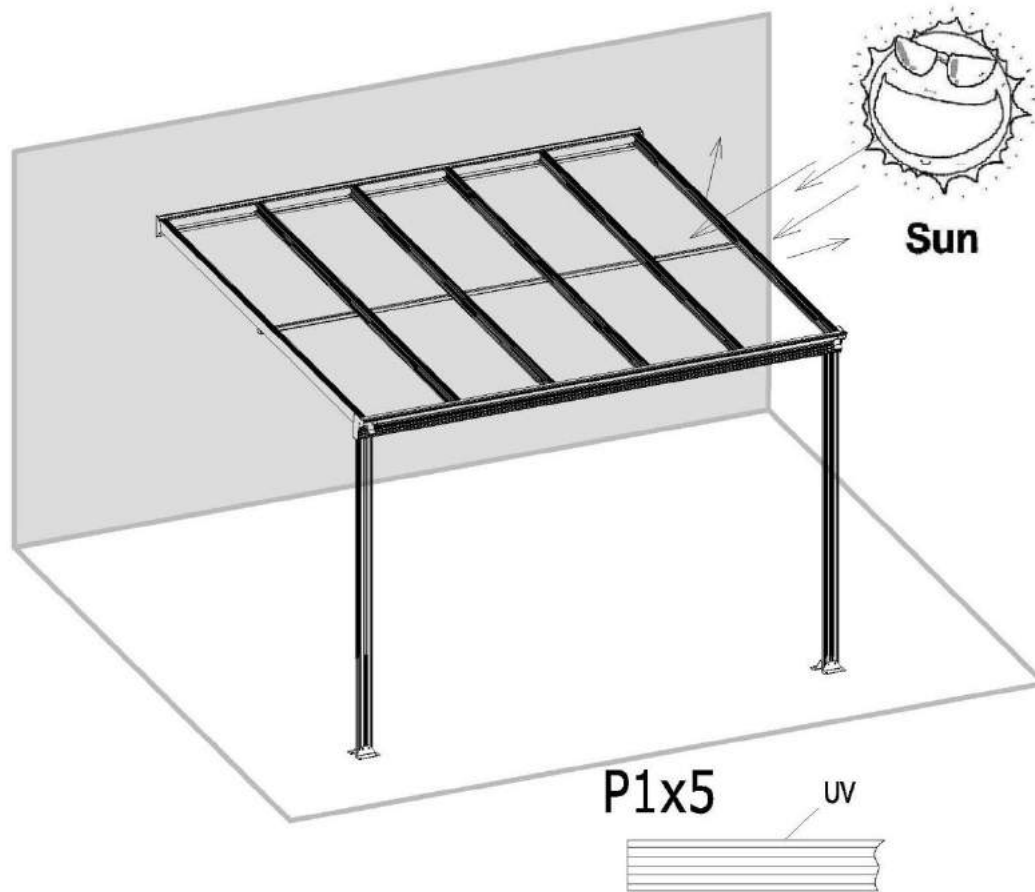
S9 x2

P1 x5



Montageübersicht der Rahmenkonstruktion

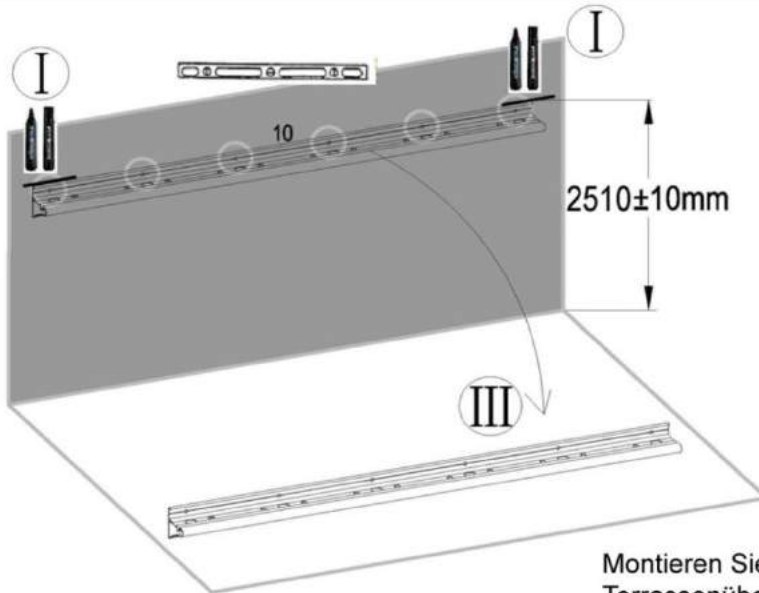
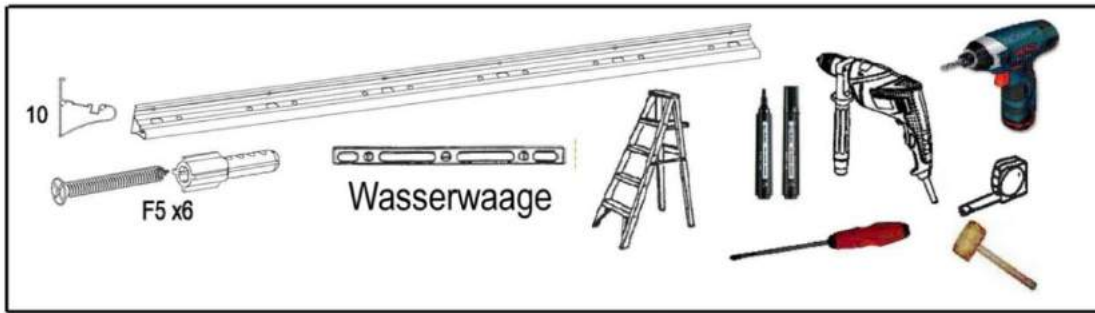




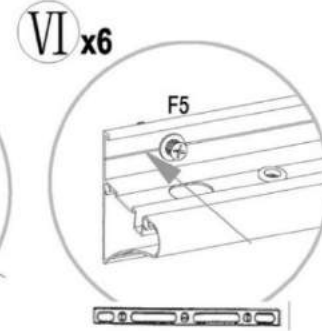
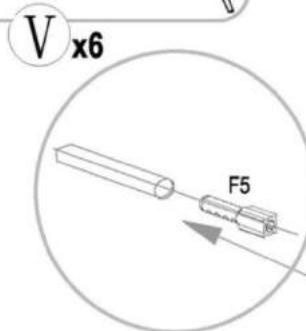
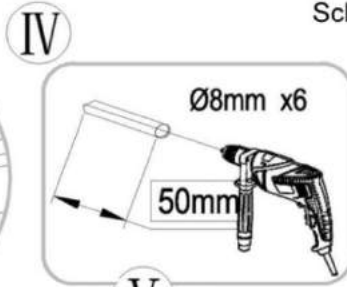
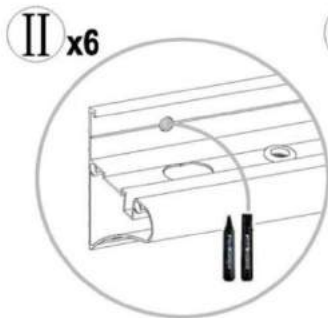
Wichtiger Hinweis zum richtigen Einsetzen der Hohlkammerplatten:

Auf den Hohlkammerplatten befindet sich von einer Seite eine Folie. Diese Seite muss zur Sonne gerichtet sein, um den UV-Schutz zu gewährleisten.

Im Folgenden die einzelnen Aufbauschritte:

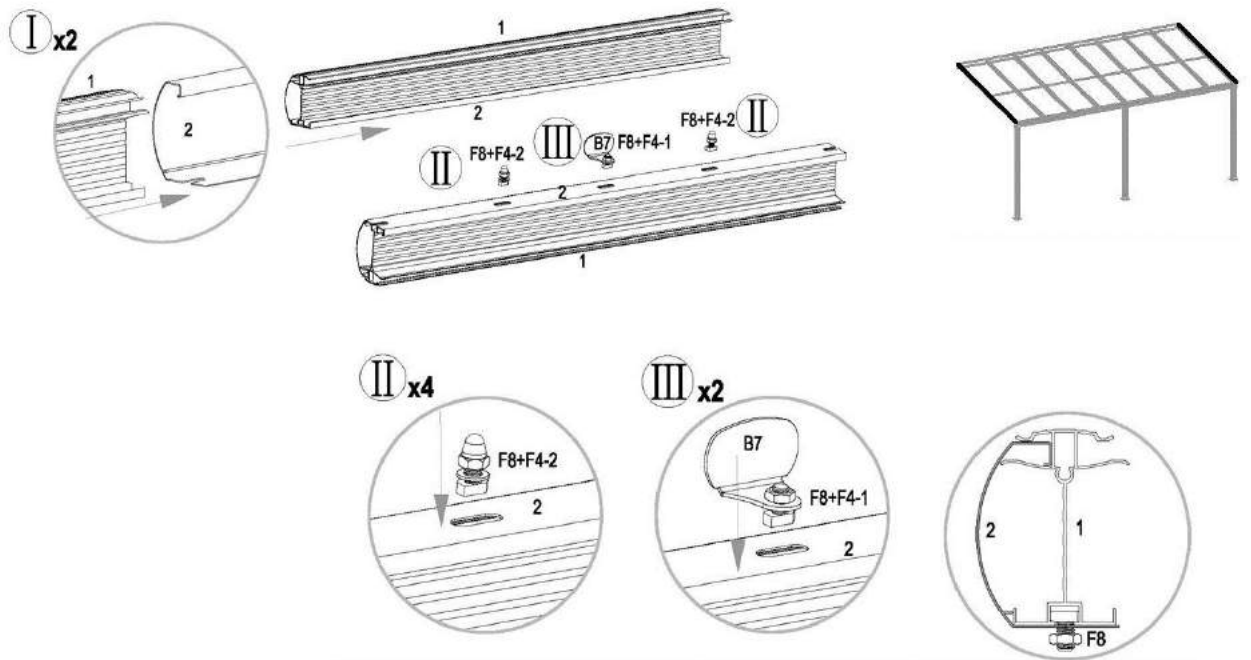
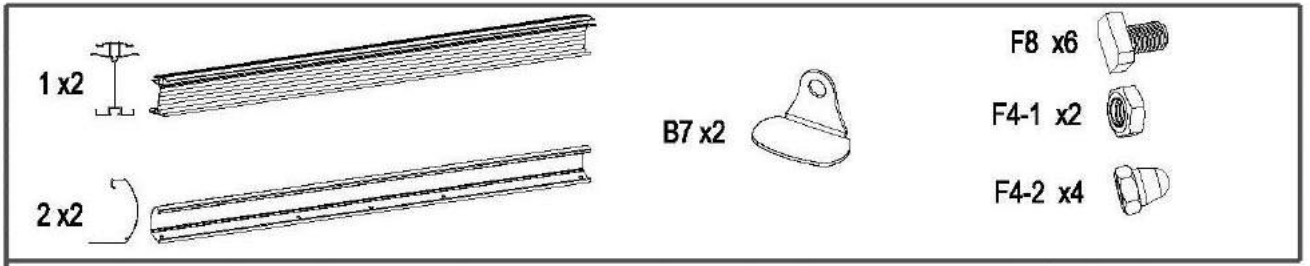


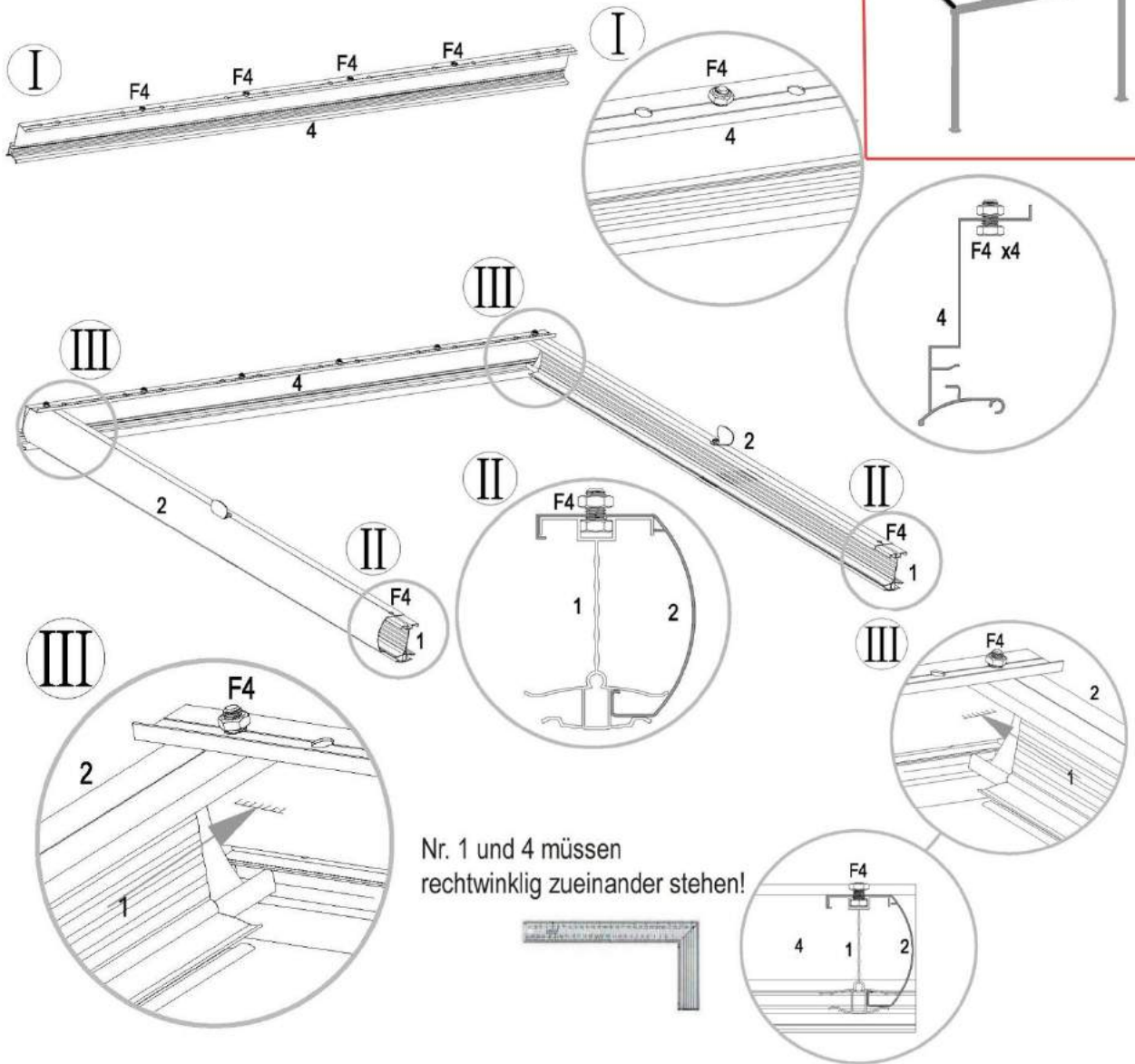
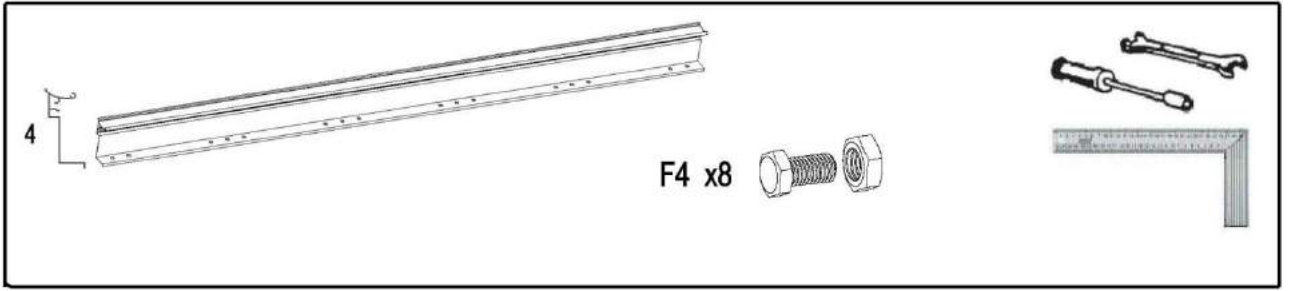
Montieren Sie vor Aufbau der Terrassenüberdachung die Wand-schiene. Zum Schluss wird die gesamte Überdachung auf diese Schiene gelegt und verschraubt.



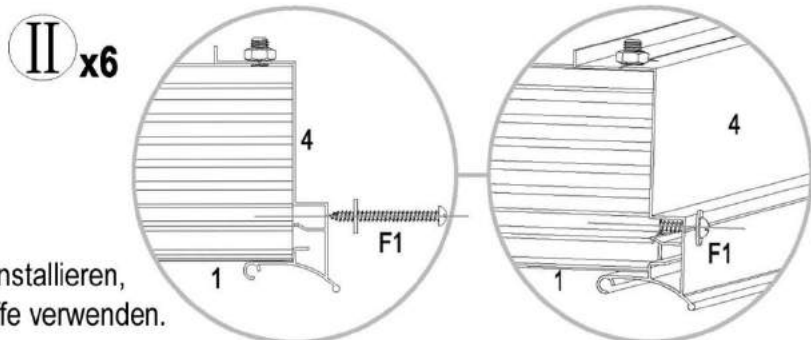
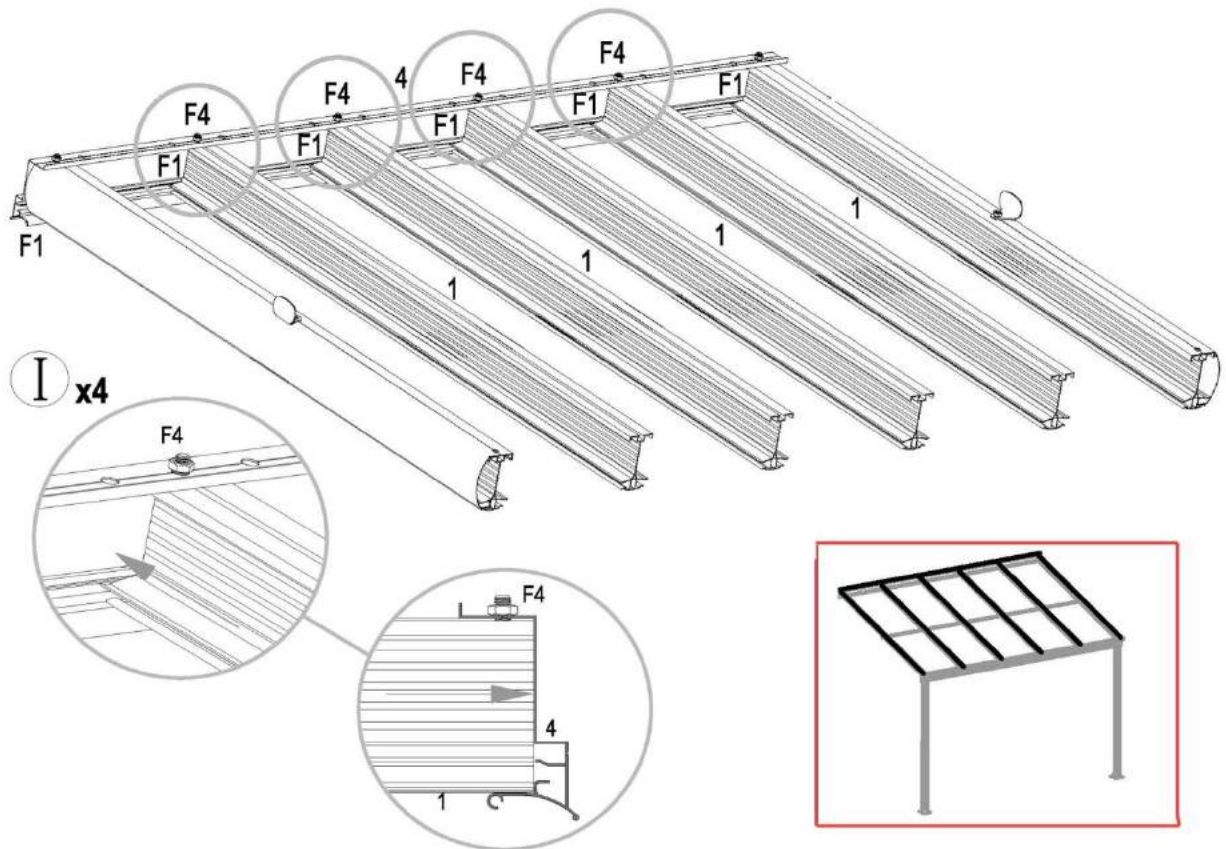
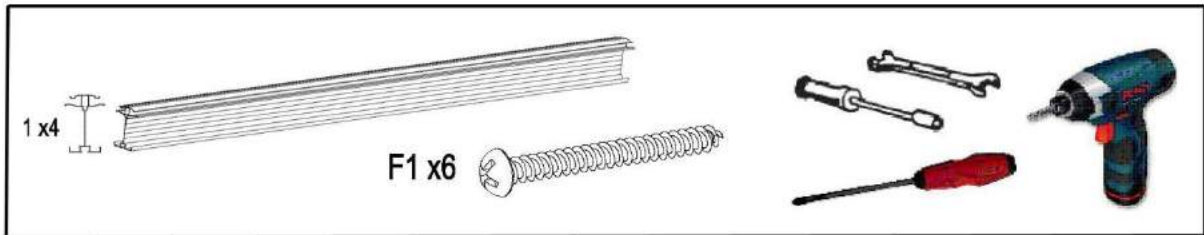
Achtung!

Die beiliegenden Schrauben und Dübel sind nicht für alle Wandarten geeignet. Informieren Sie sich vorab bei einem Fachmann über eine geeignete Befestigungsart für Ihre Hauswand.

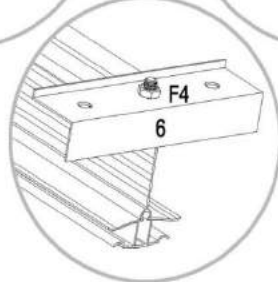
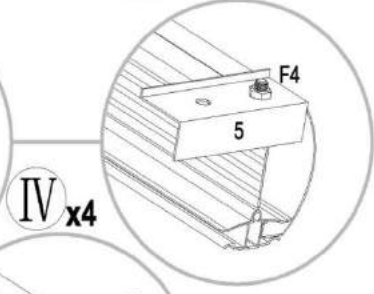
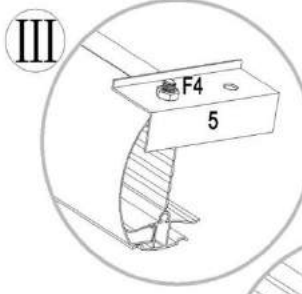
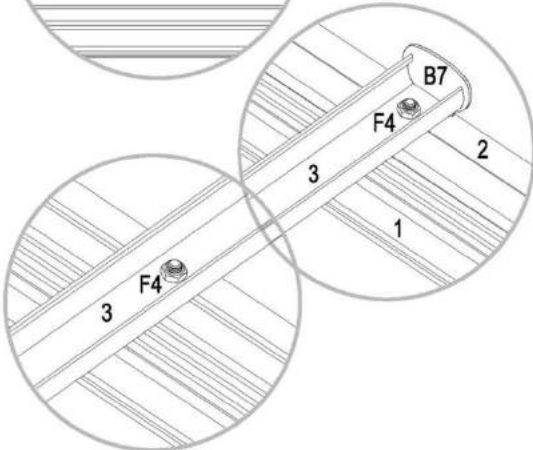
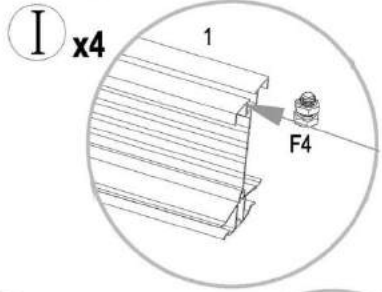
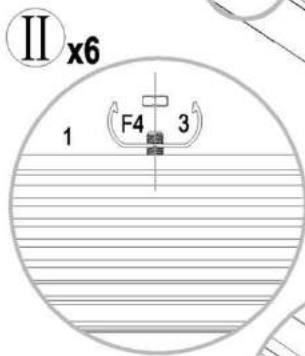
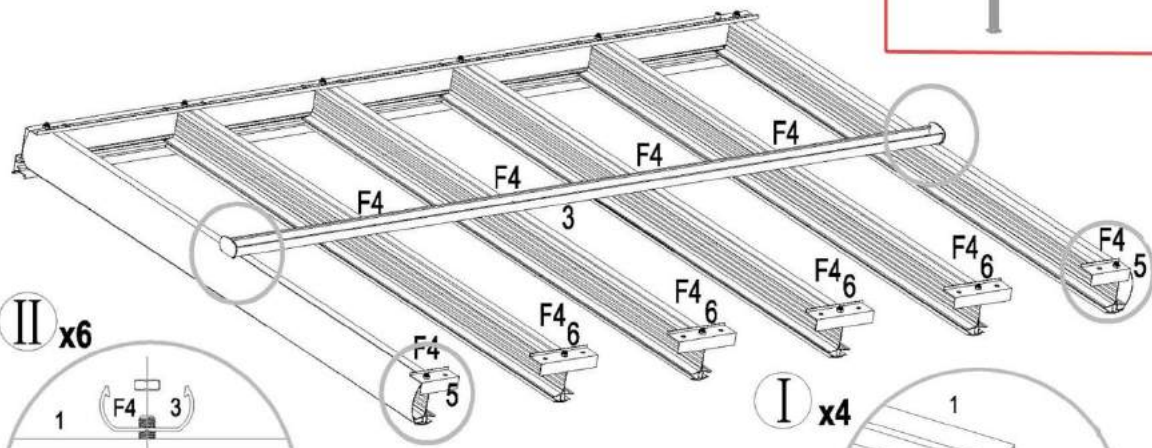
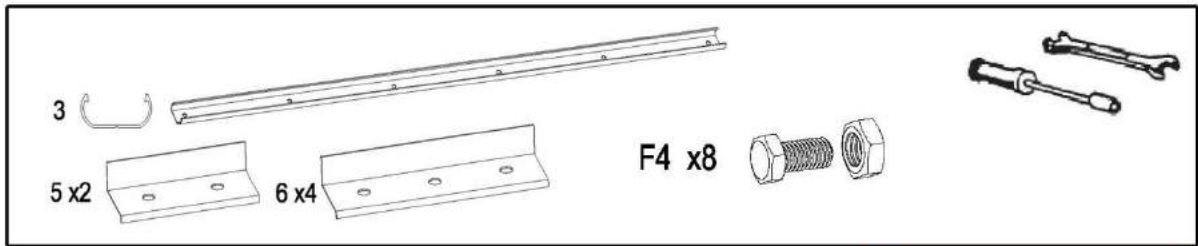


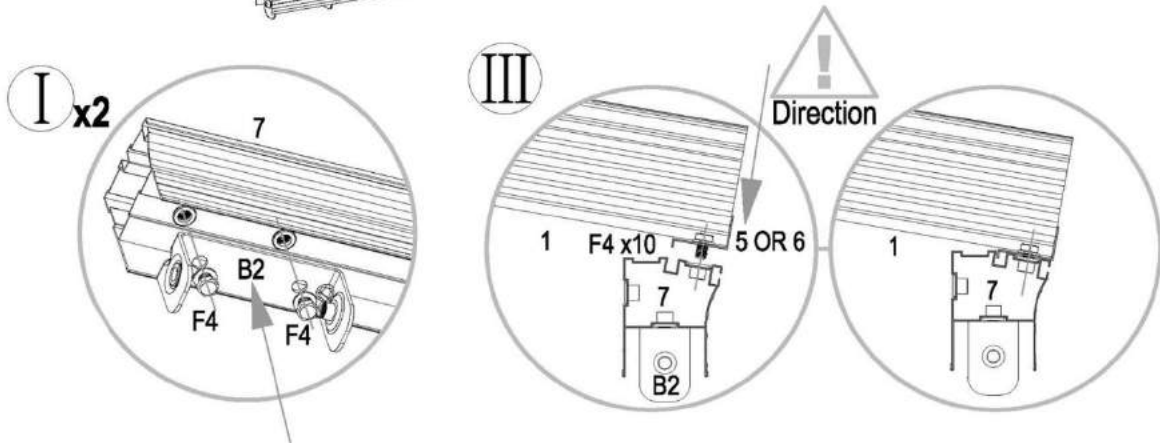
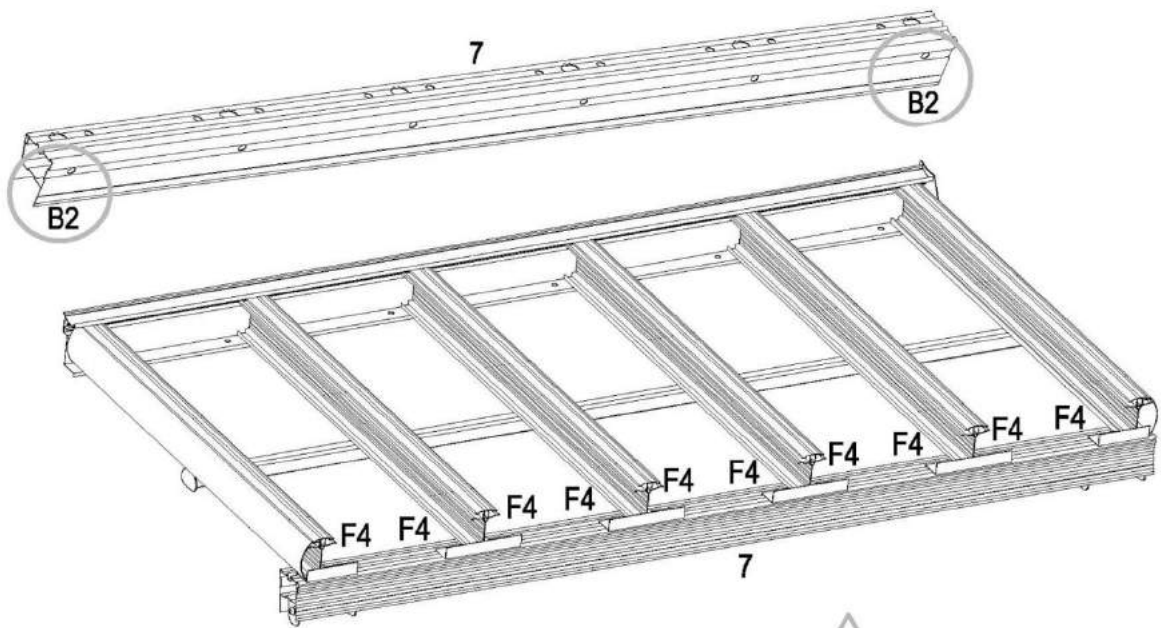
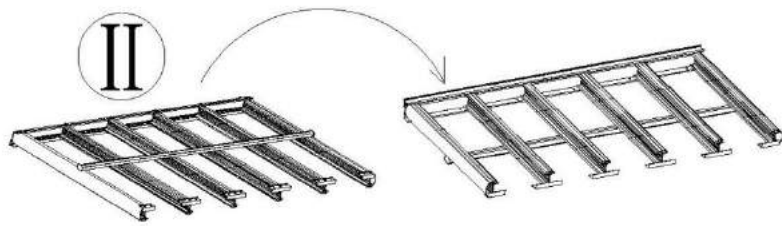
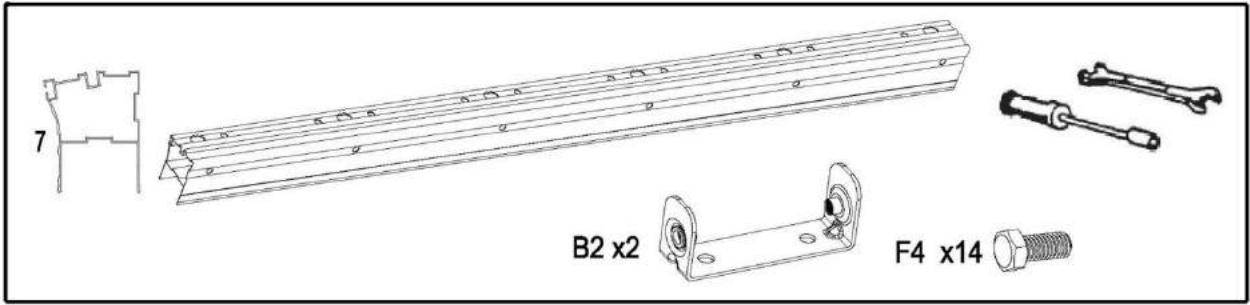


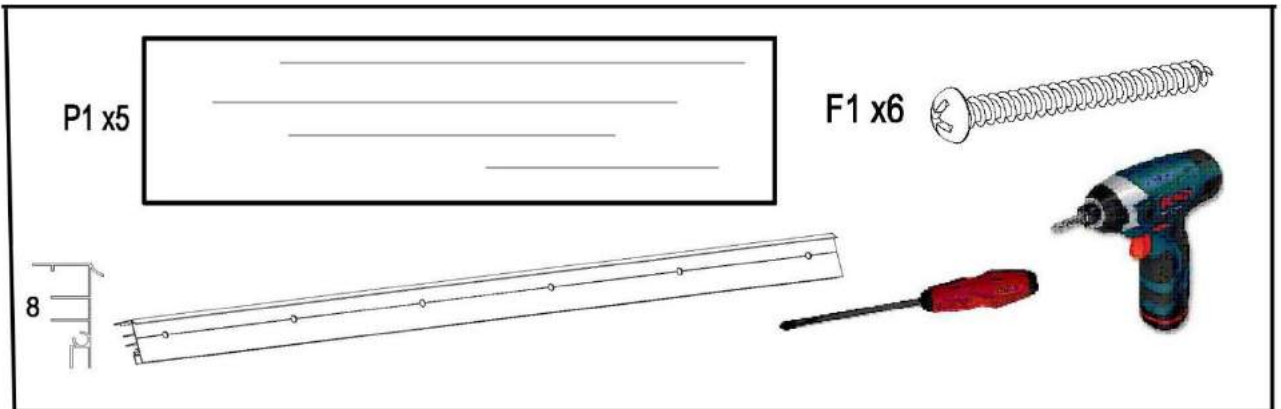
Nr. 1 und 4 müssen rechtwinklig zueinander stehen!



F1 lässt sich leichter installieren, wenn Sie Schmierstoffe verwenden.

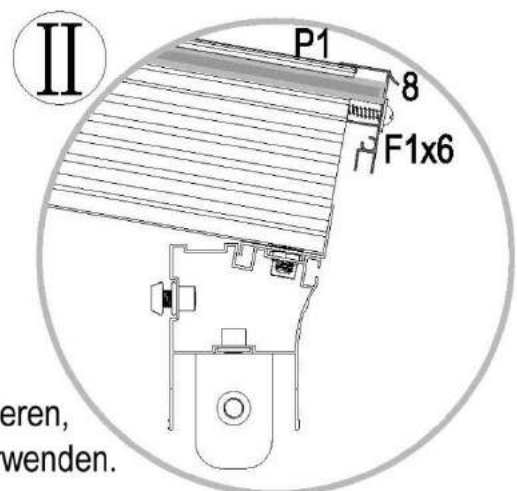
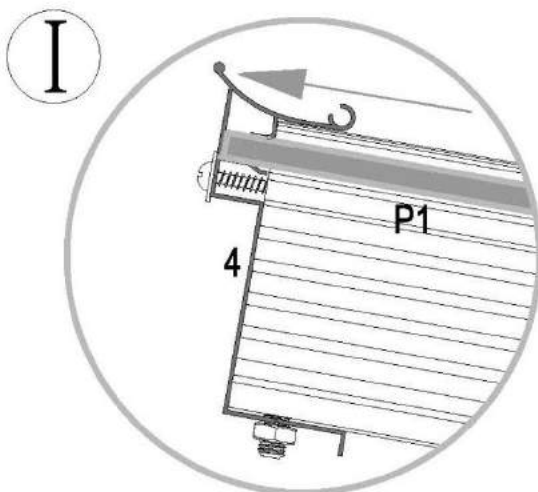
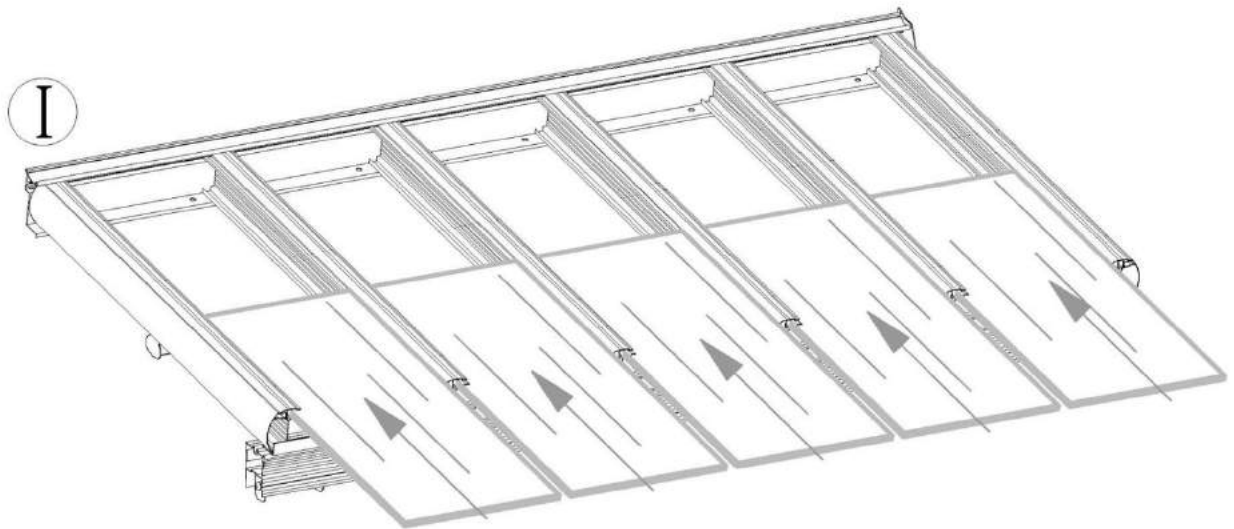




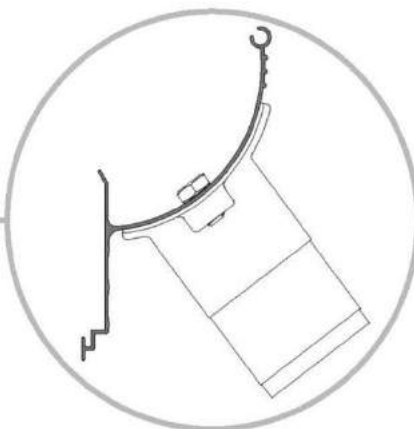
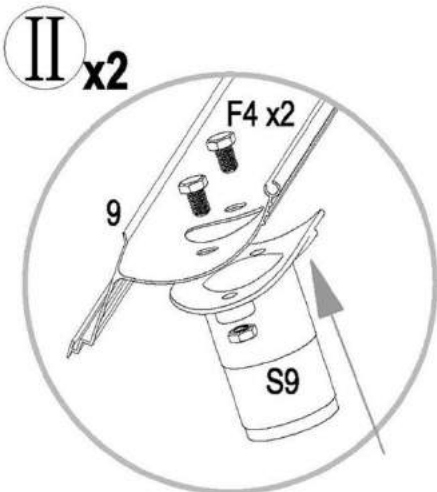
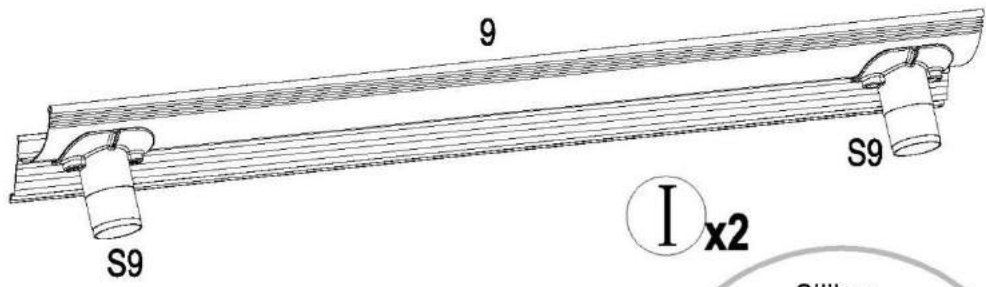
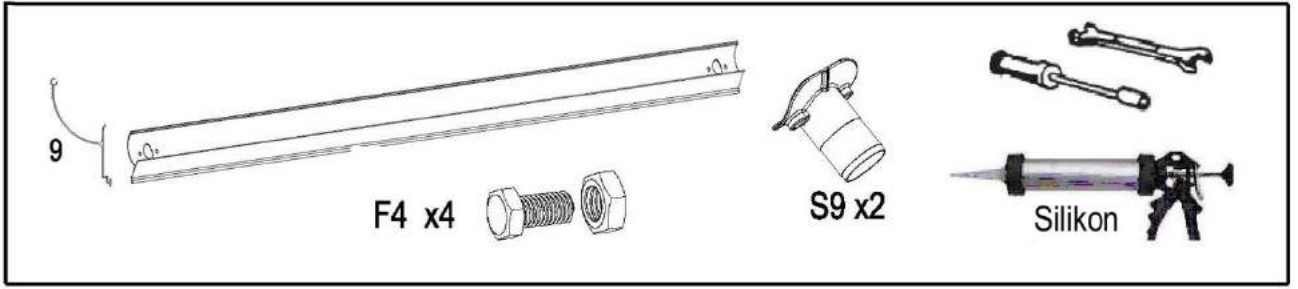


Achtung!

In richtiger Richtung installieren, damit der UV-Schutz gegeben ist.

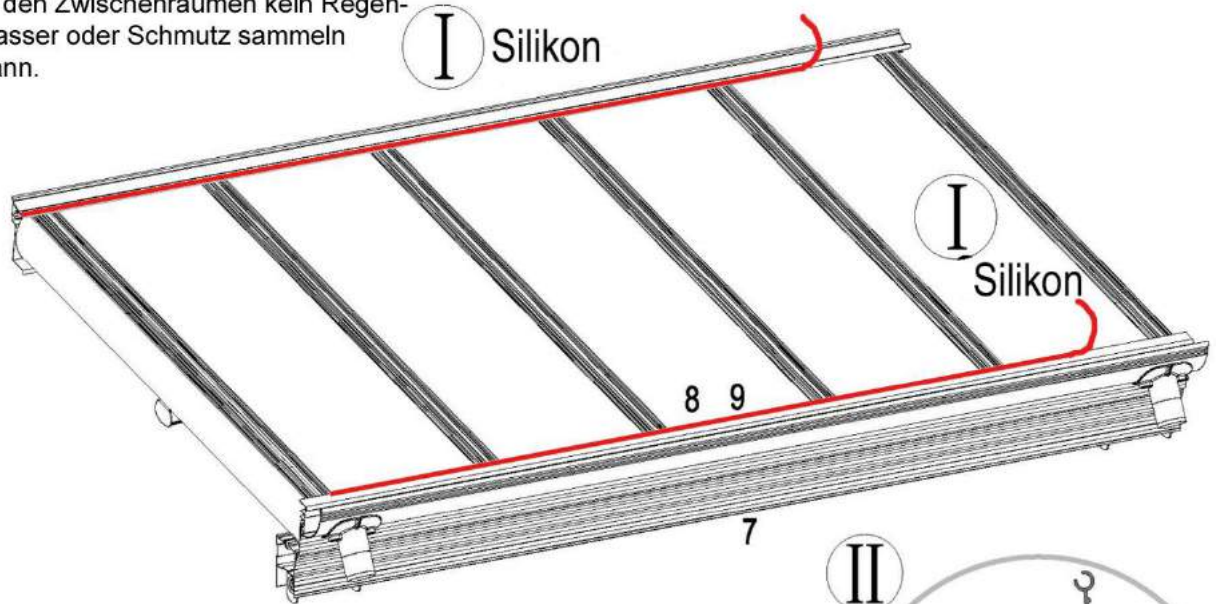


F1 lässt sich leichter installieren,
wenn Sie Schmierstoffe verwenden.

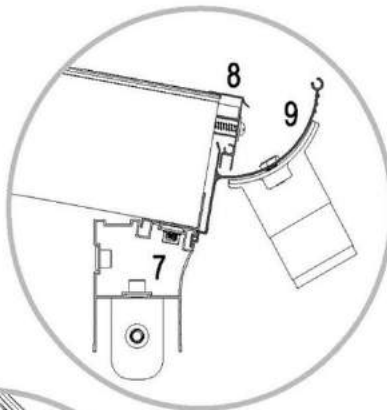
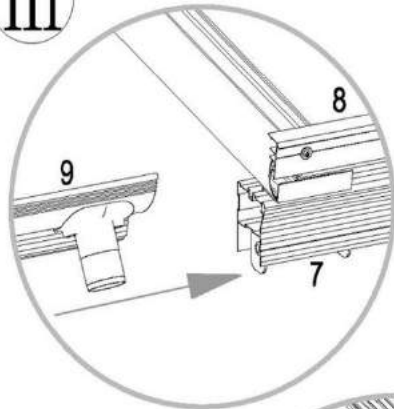




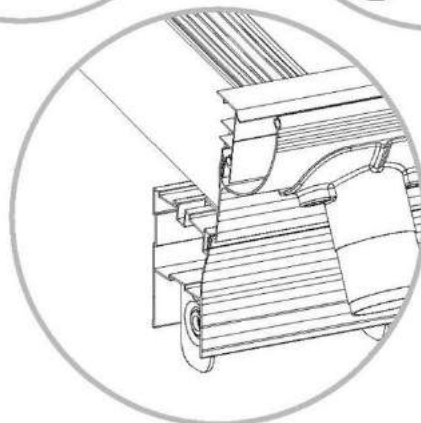
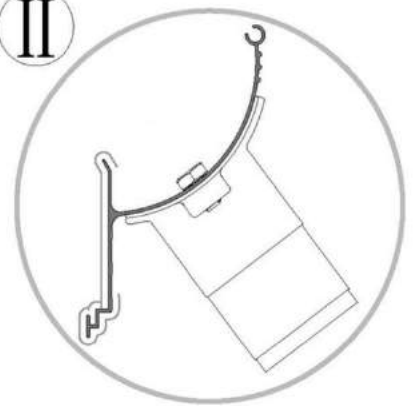
Dichten Sie den Übergang zwischen den Stegplatten und den Aluschienen ordentlich mit Silikon ab, damit sich in den Zwischenräumen kein Regenwasser oder Schmutz sammeln kann.



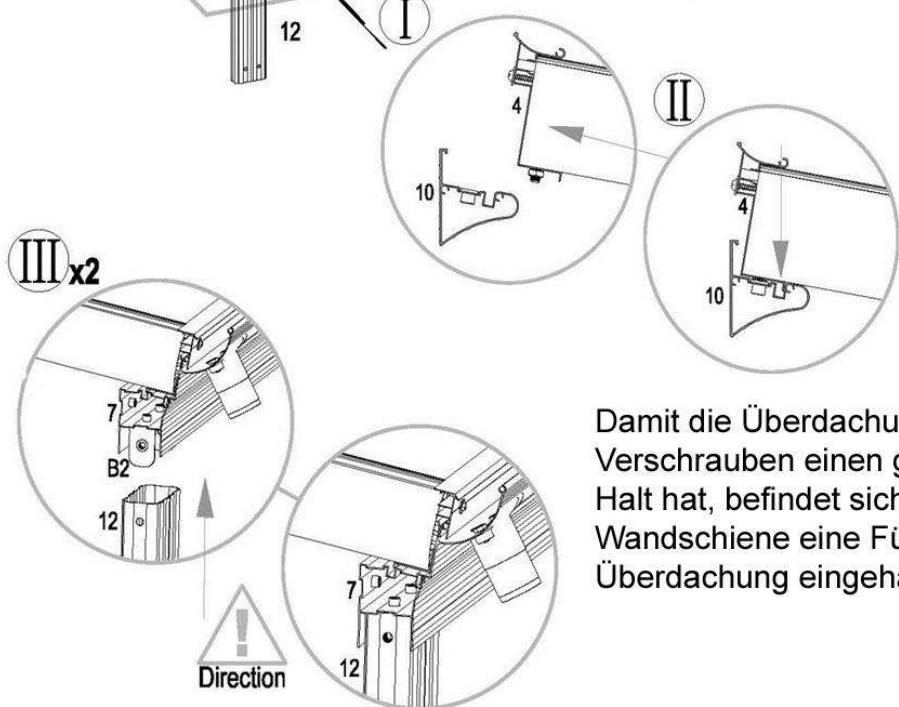
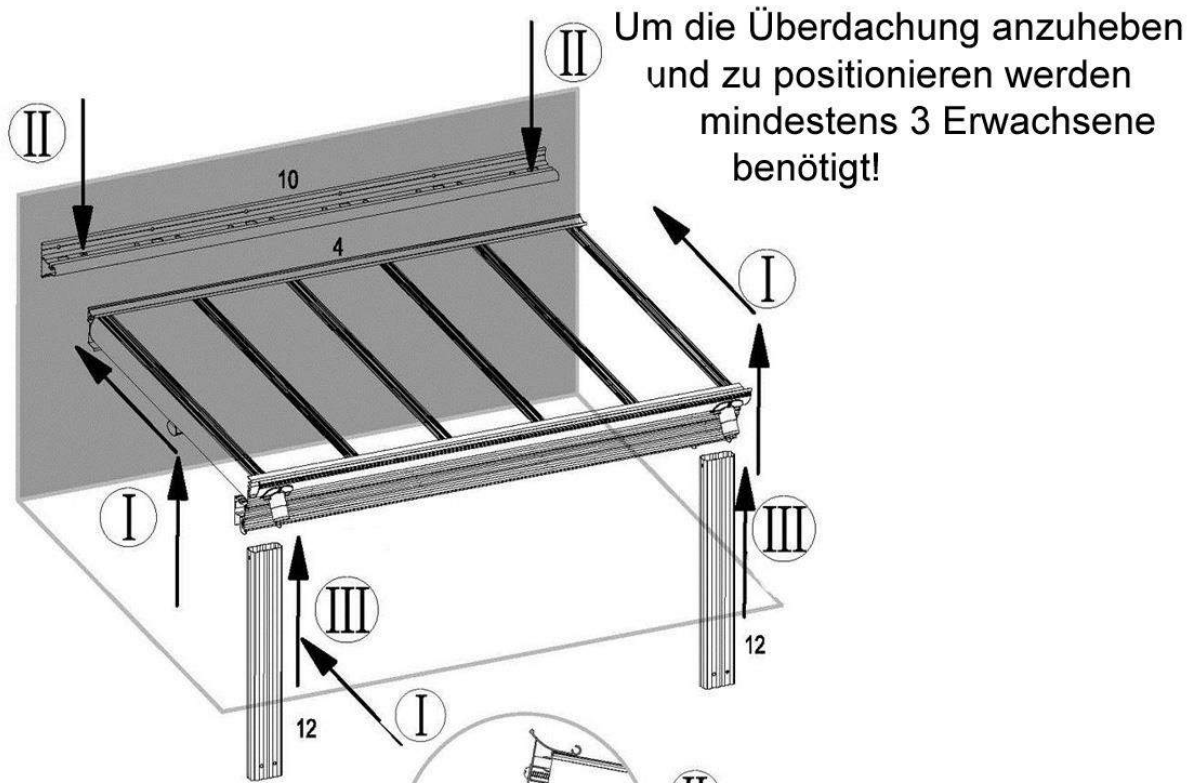
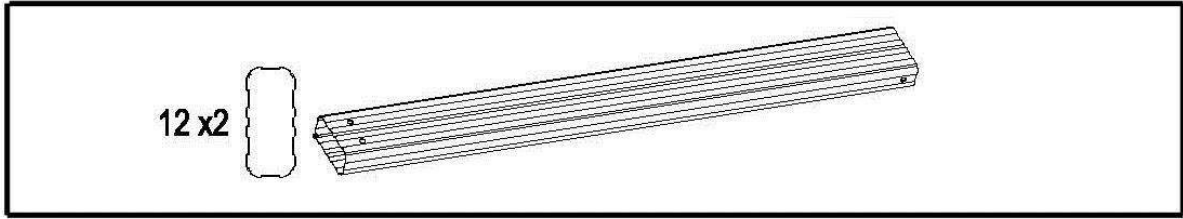
III



II



Teil 9 lässt sich leichter installieren, wenn Sie Schmierstoff verwenden

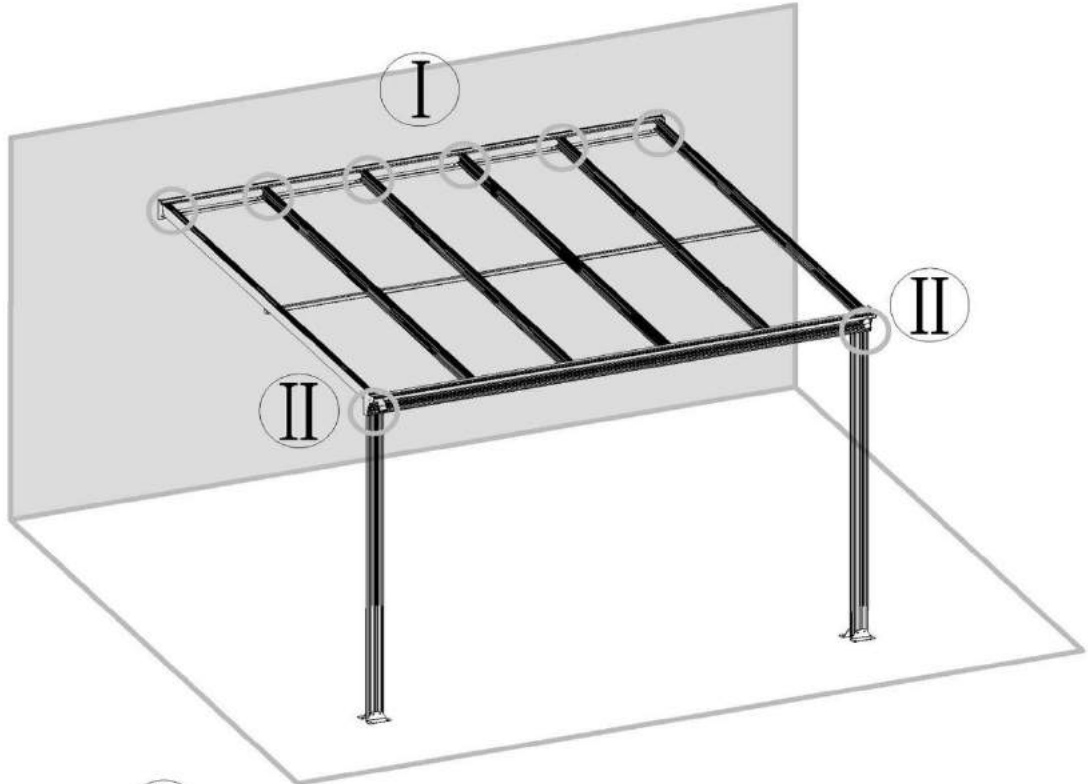


Damit die Überdachung vor dem Verschrauben einen gewissen Halt hat, befindet sich außen an der Wandschiene eine Führung in der die Überdachung eingehängt werden kann.

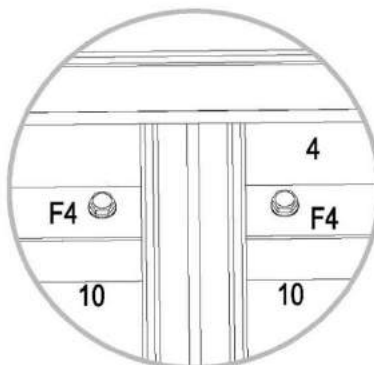
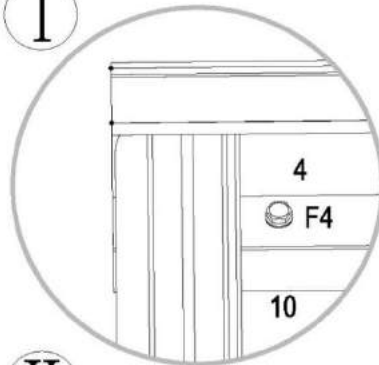
F4 x10



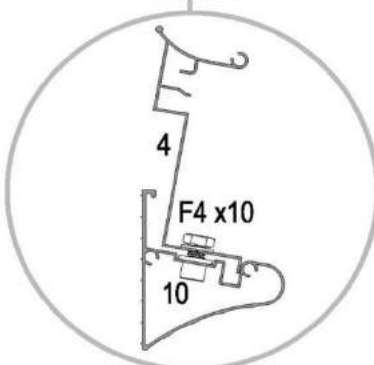
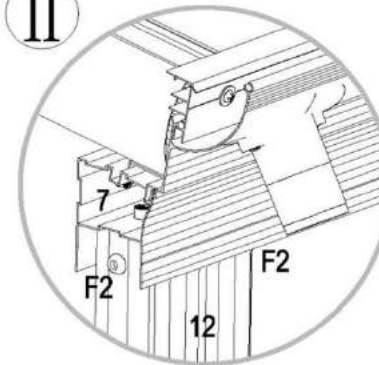
F2 x4

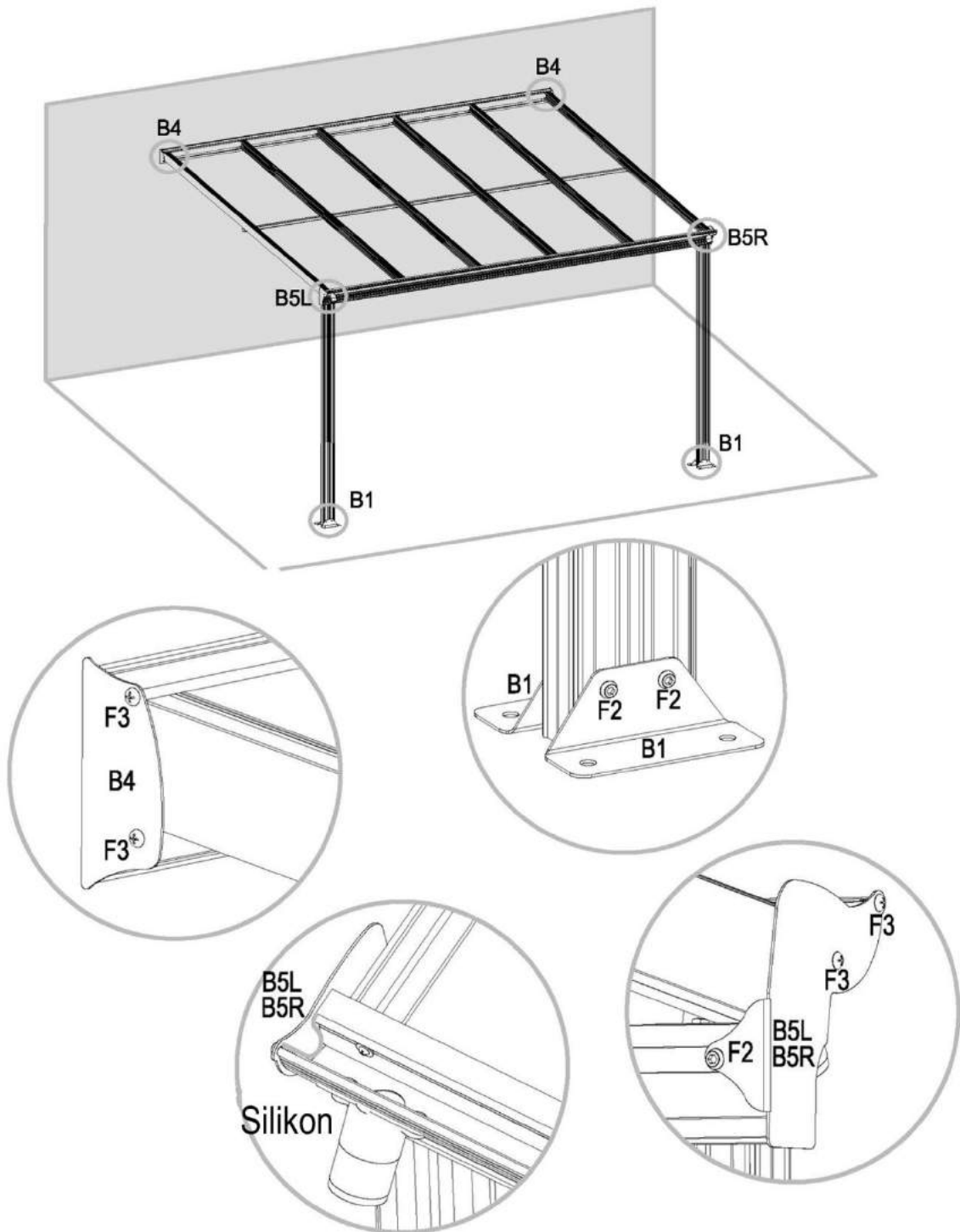
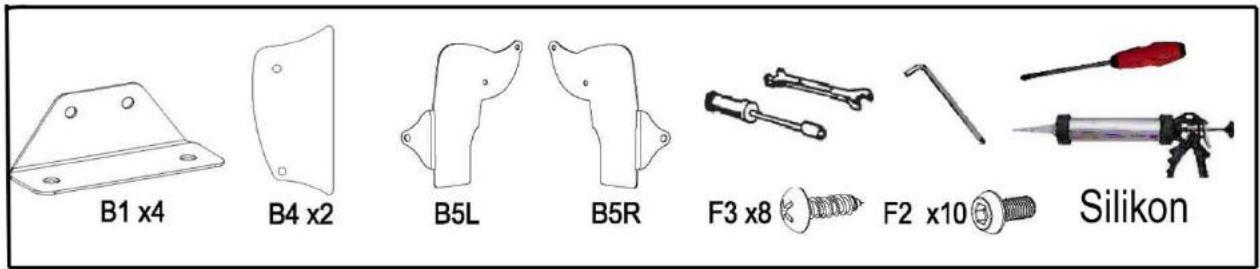


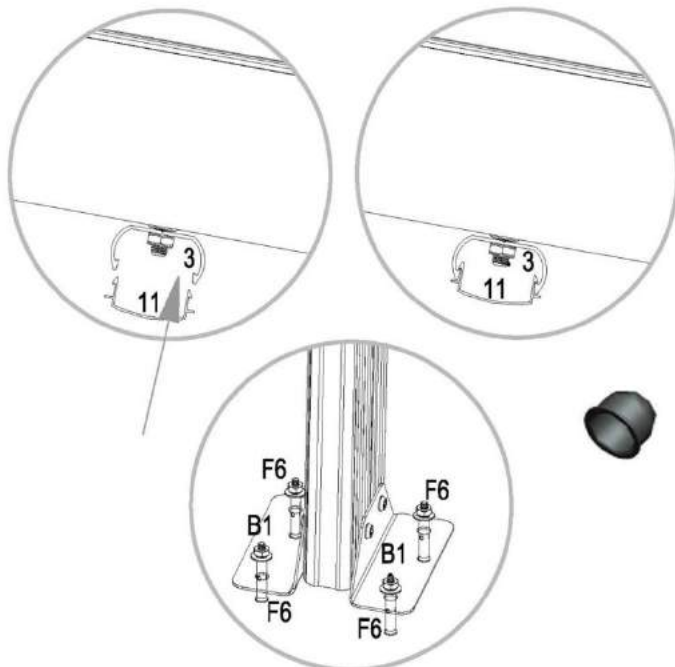
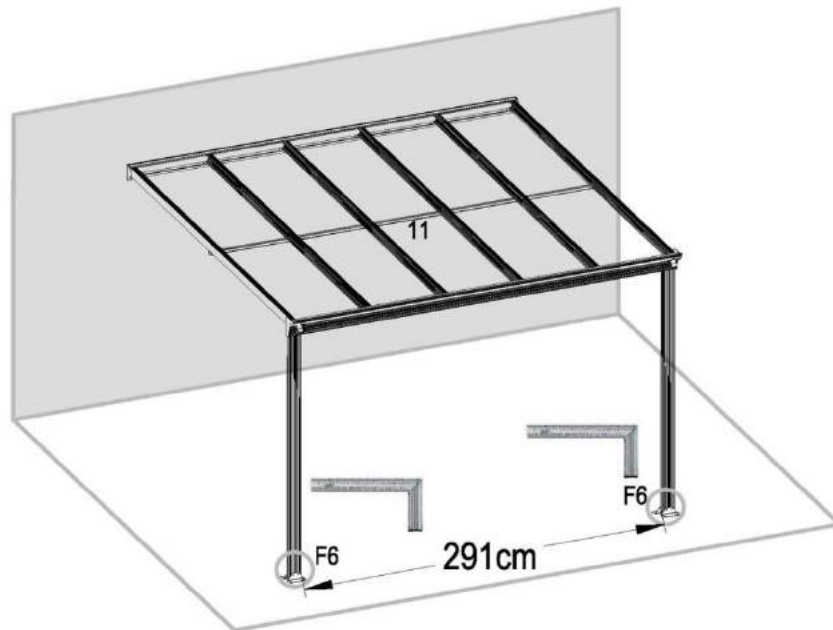
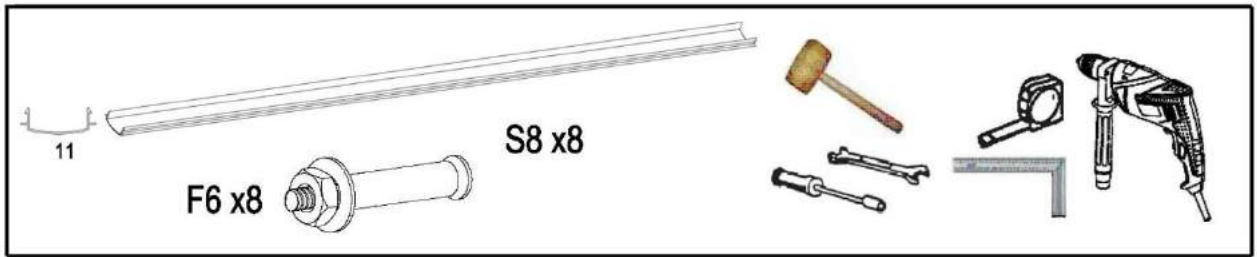
I



II

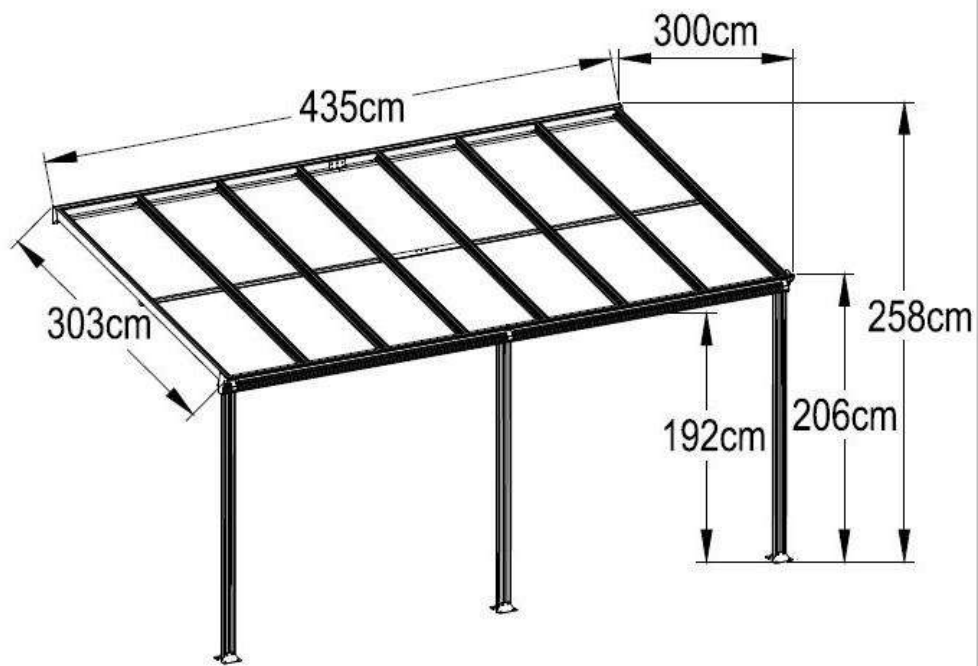













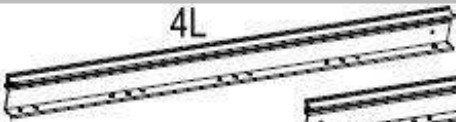
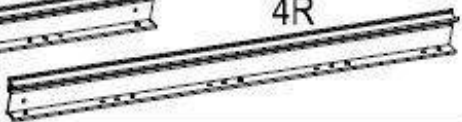
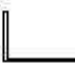




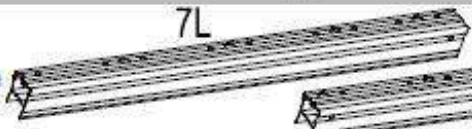


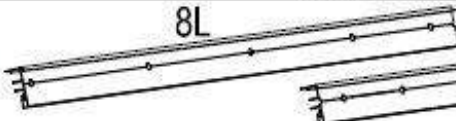
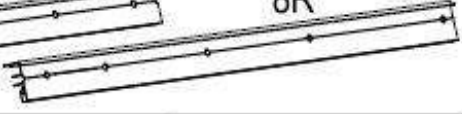




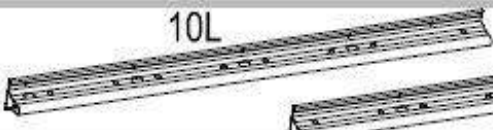





Decken Sie alle F6 Teile ab.
Damit die Teile sich nicht lösen, schlagen Sie diese mit einem Holzhammer fest.

Terrassenüberdachung 435 x 303 cm



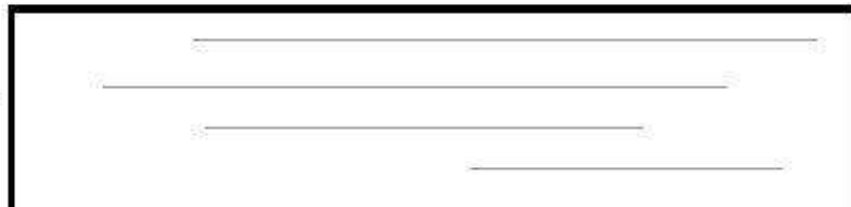
Lieferumfang

Gerüst

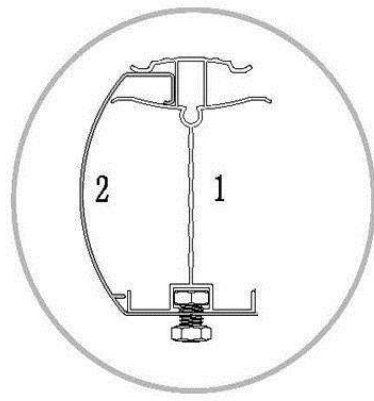
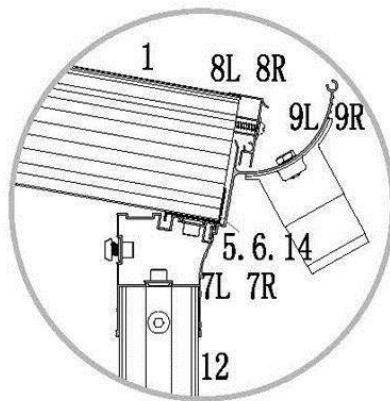
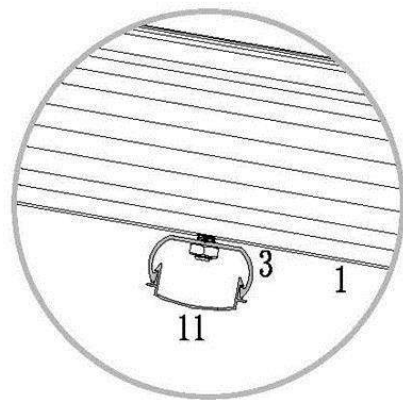
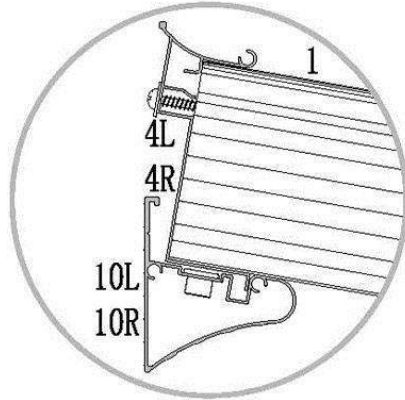
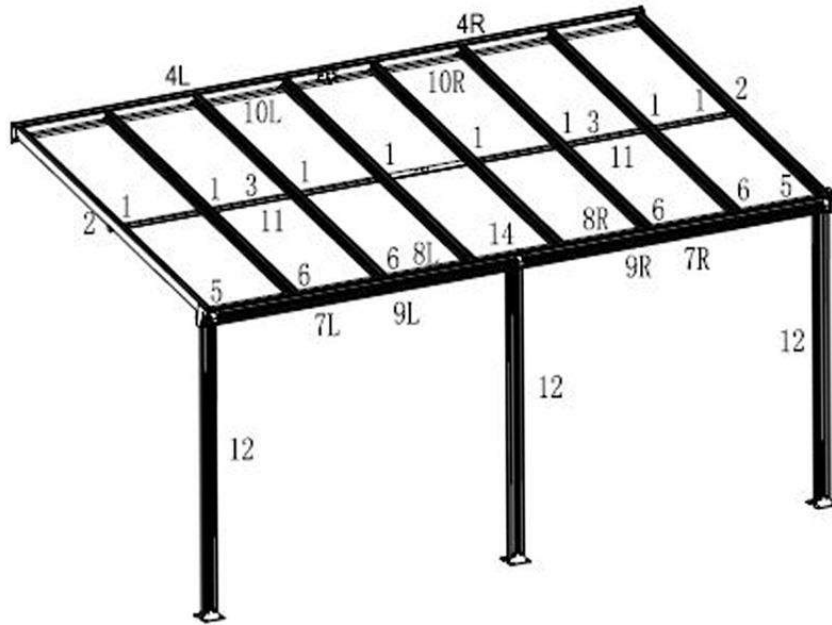
Nr.	Anzahl		
1	8		2968mm 
2	2		2968mm 
3	2		2156mm 
4L	1		2171mm 
4R	1		
5	2		80mm 
6	4		120mm 
14	1		731mm 
7L	1		2171mm 
7R	1		
8L	1		2171mm 
8R	1		
9L	1		2171mm 
9R	1		
10L	1		2171mm 
10R	1		
11	2		2156mm 
12	3		1950mm 

Nr.	Anzahl	Verbindungsteile	Nr.	Anzahl	Schrauben
B1	6		F1	16	5-40mm 
B2	3		F2	24	6-12mm 
B4	2		F3	8	5-13mm 
B5L	1		F4	79	6-10mm 
B5R	1		F4-1	37	6mm 
B7	2		F4-2	4	6mm 
B8	1		F5	10	4-35mm 
B9	1		F6	12	6-60mm 
B10	1		F7	2	4-12mm 
B11	1		F8	6	6-10mm 
B12	3				 S8 x12
					 S9 x3

P1 x7

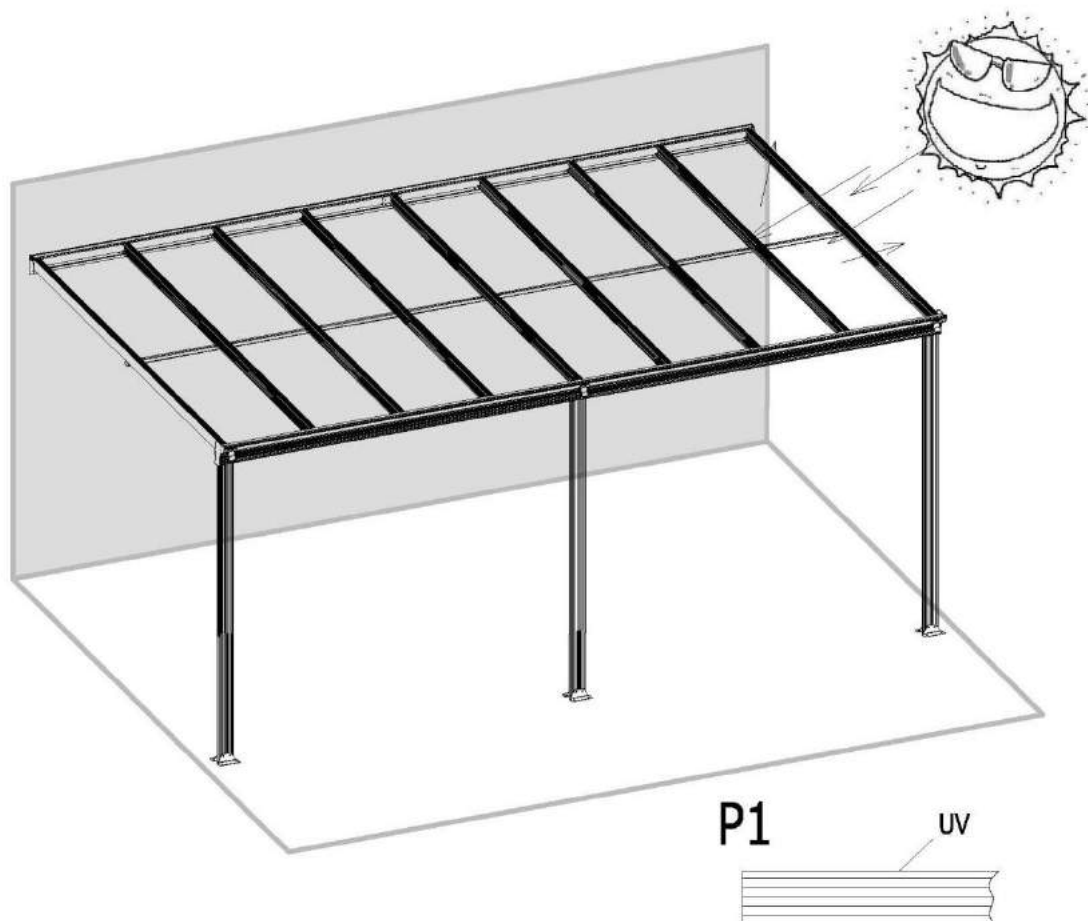


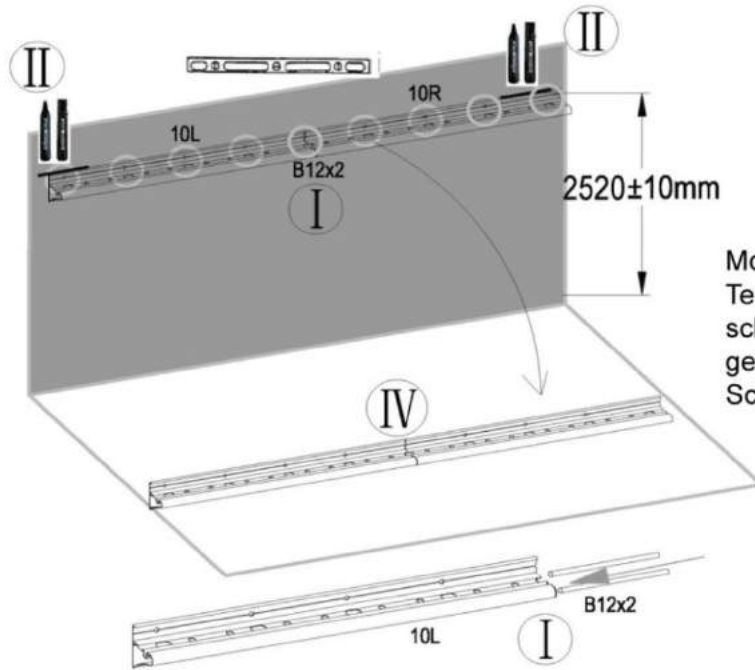
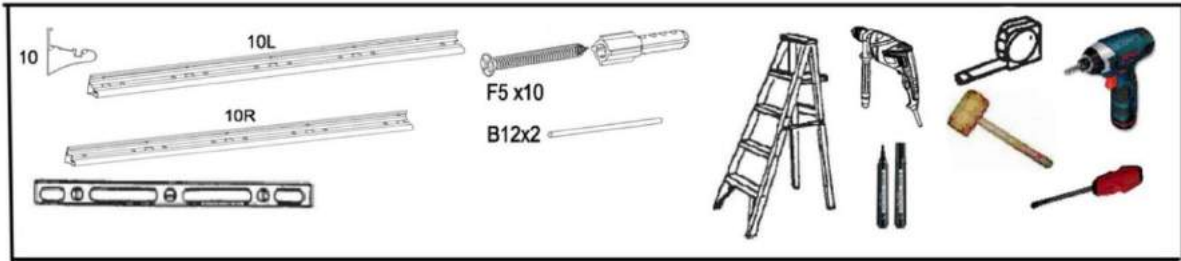
Montageübersicht der Rahmenkonstruktion



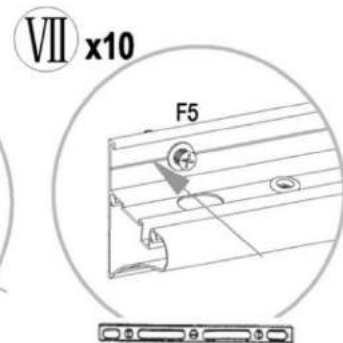
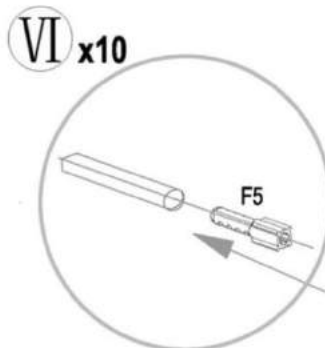
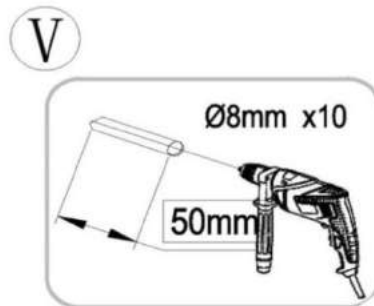
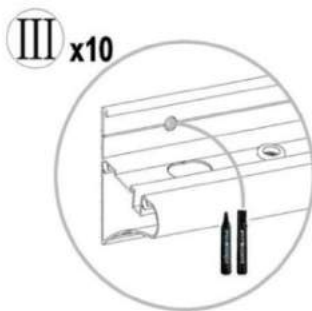
Wichtiger Hinweis zum richtigen Einsetzen der Hohlkammerplatten:

Auf den Hohlkammerplatten befindet sich von einer Seite eine Folie. Diese Seite muss zur Sonne gerichtet sein, um den UV-Schutz zu gewährleisten.



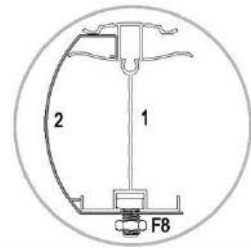
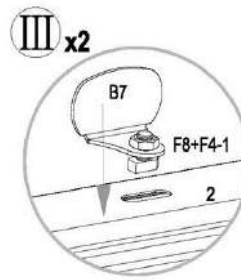
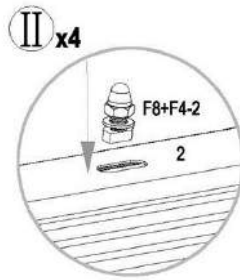
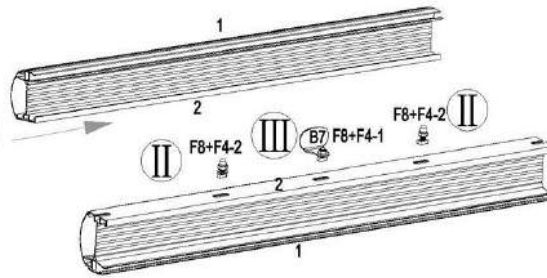
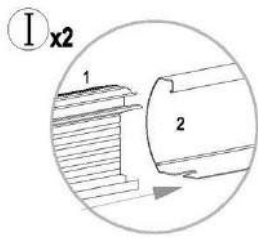
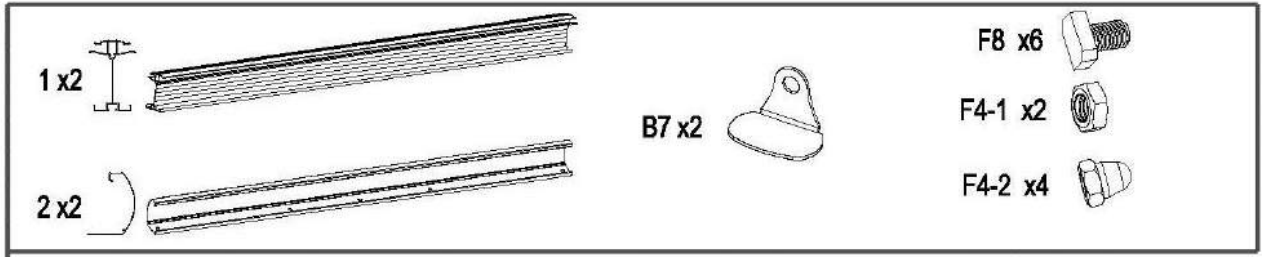


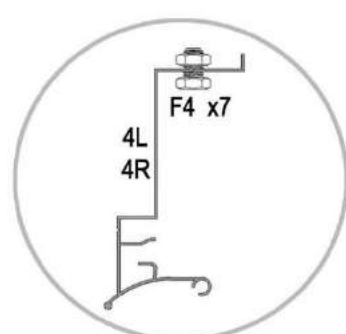
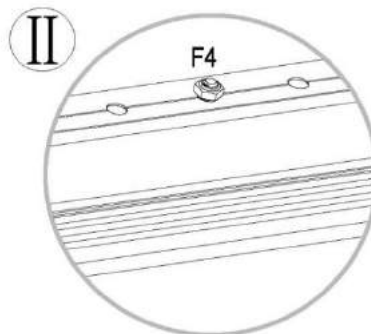
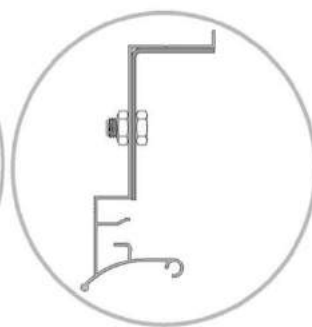
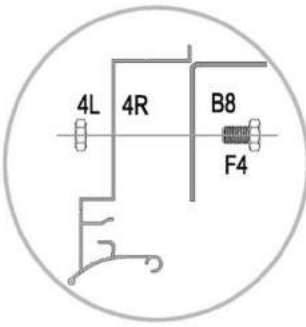
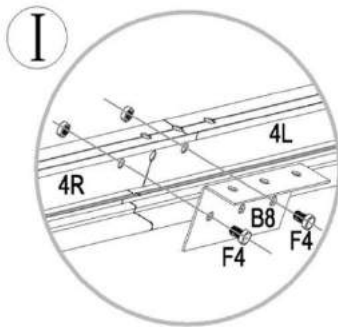
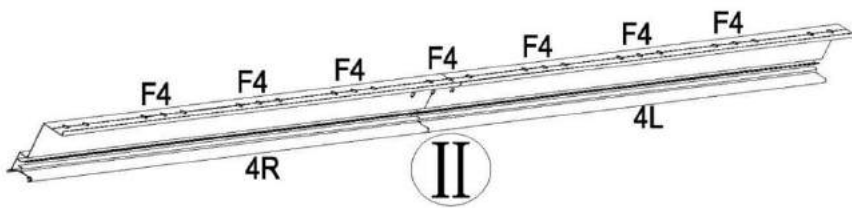
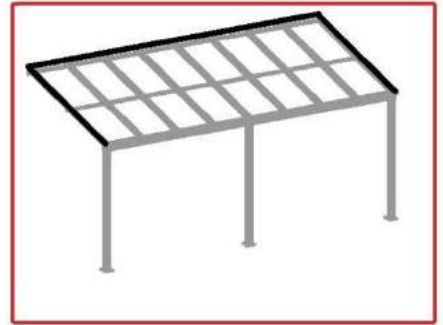
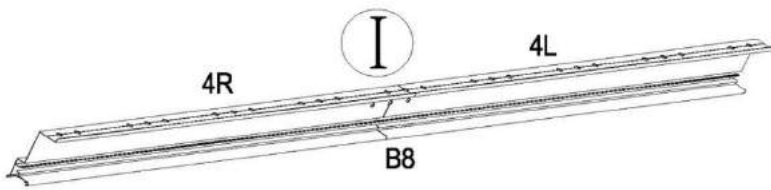
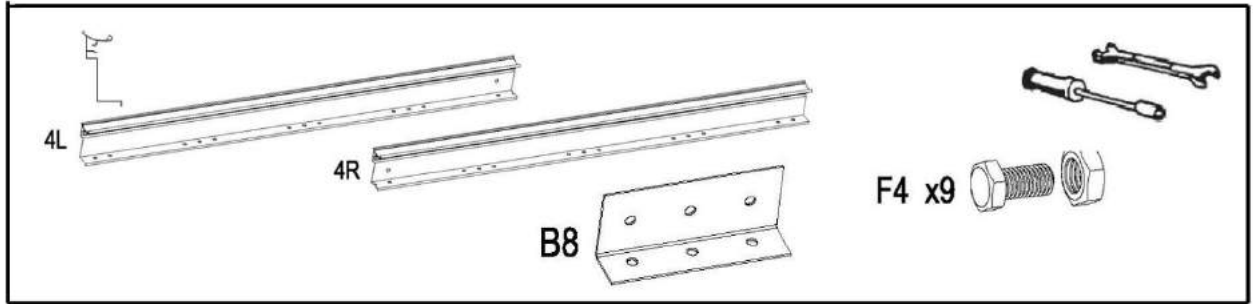
Montieren Sie vor Aufbau der Terrassenüberdachung die Wand-schiene. Zum Schluss wird die gesamte Überdachung auf diese Schiene gelegt und verschraubt.

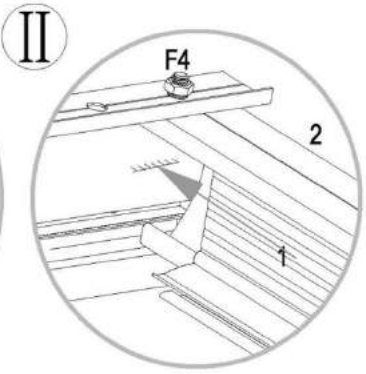
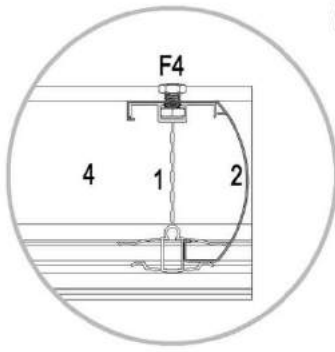
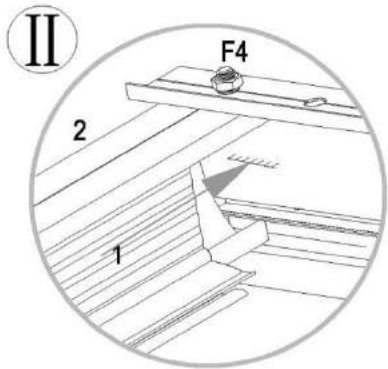
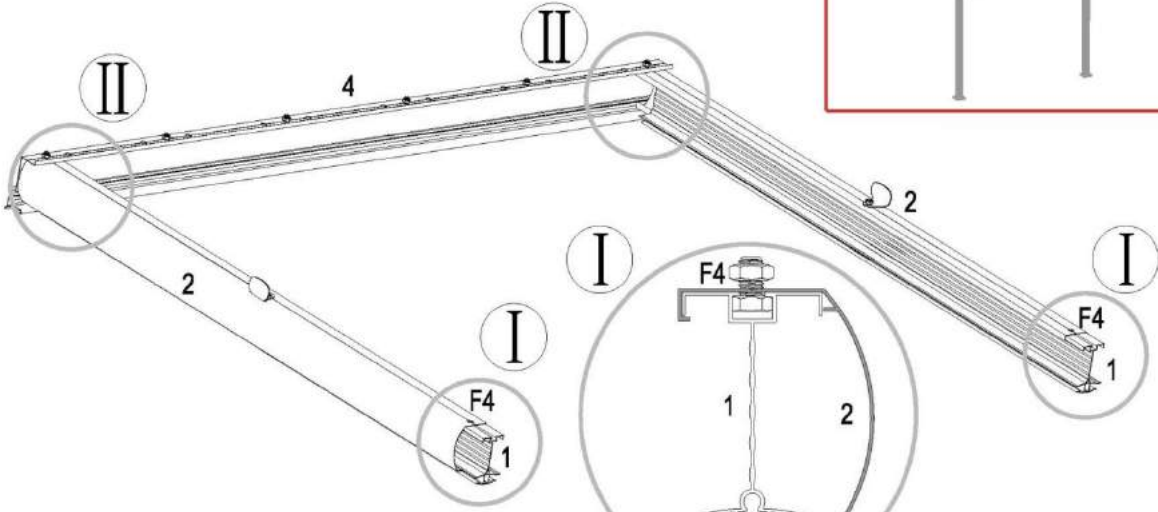
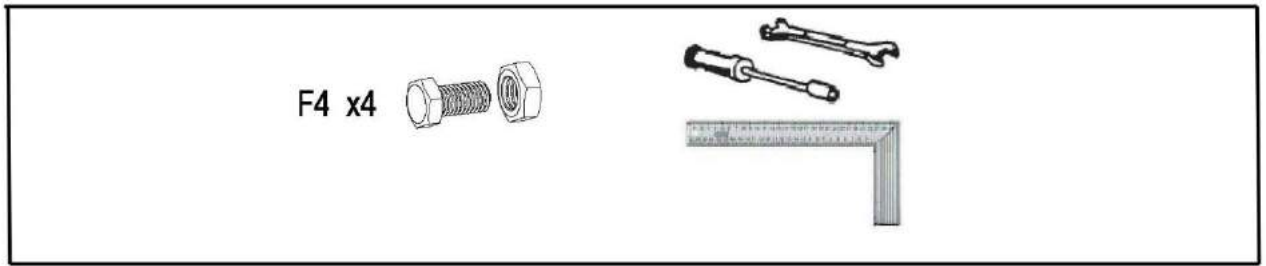


Achtung!

Die beiliegenden Schrauben und Dübel sind nicht für alle Wandarten geeignet. Informieren Sie sich vorab bei einem Fachmann über eine geeignete Befestigungsart für Ihre Hauswand.

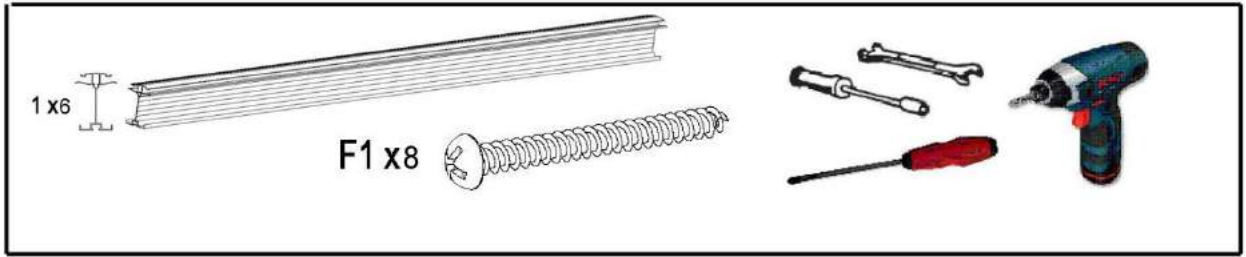




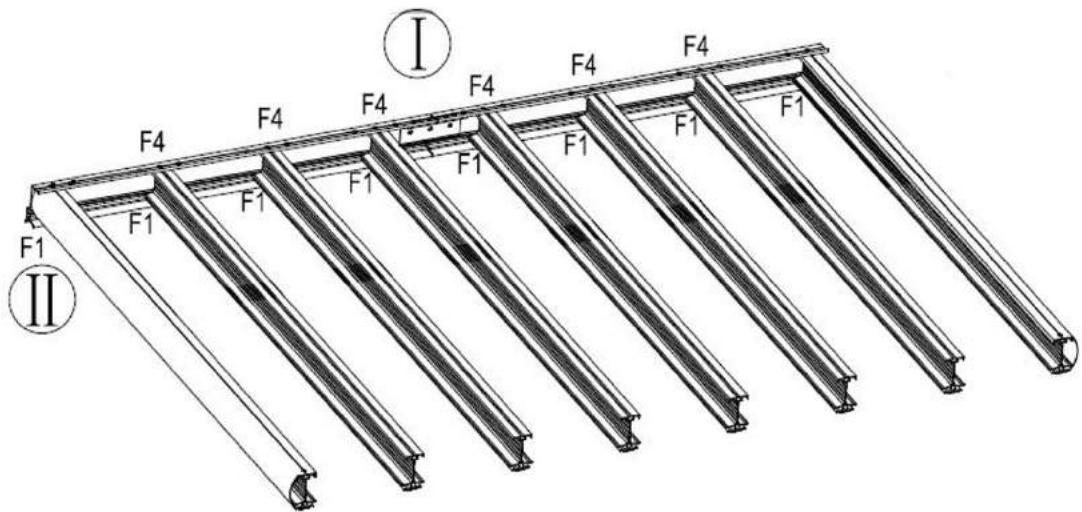
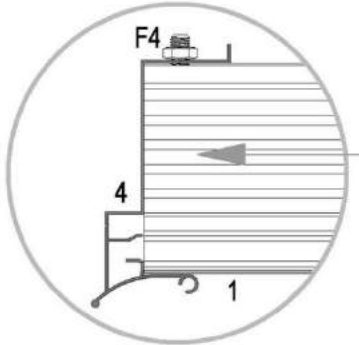
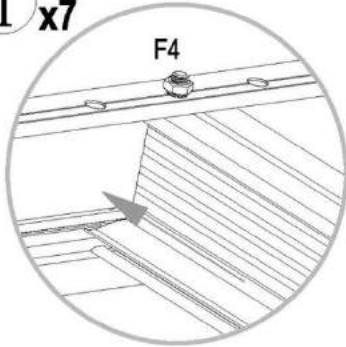


Nr. 1 und Nr. 4 müssen rechtwinklig zueinander stehen!

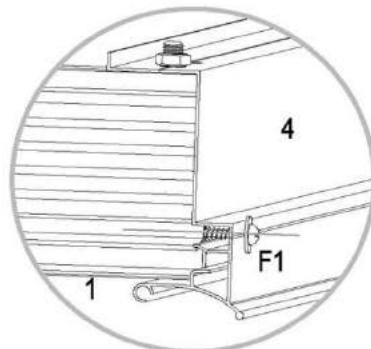
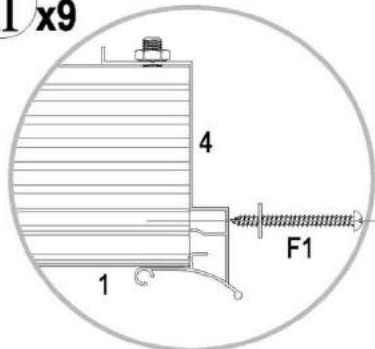


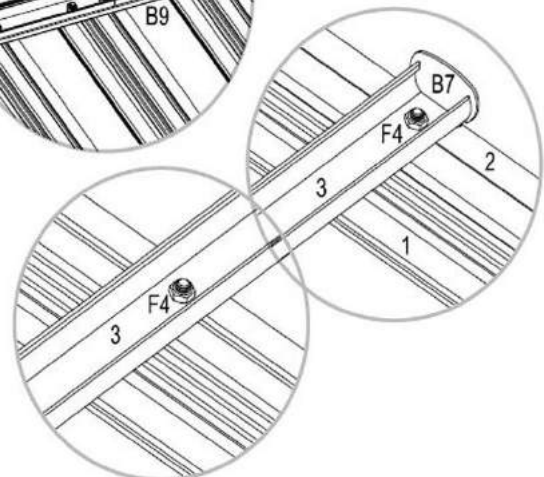
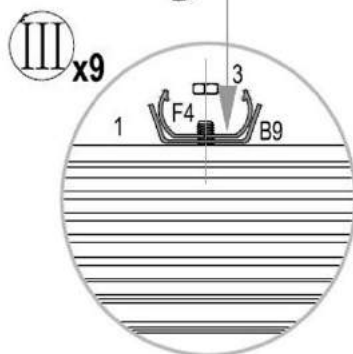
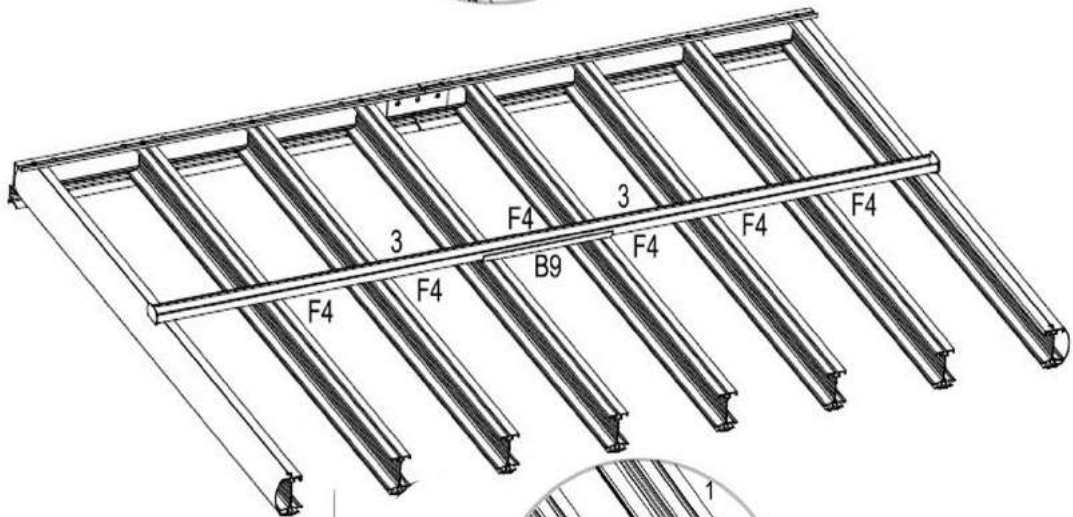
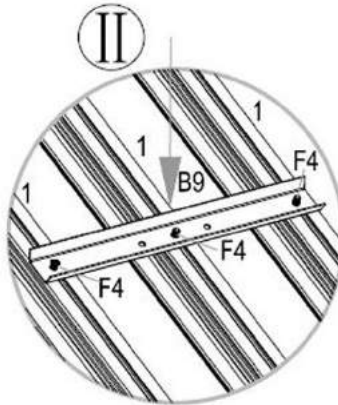
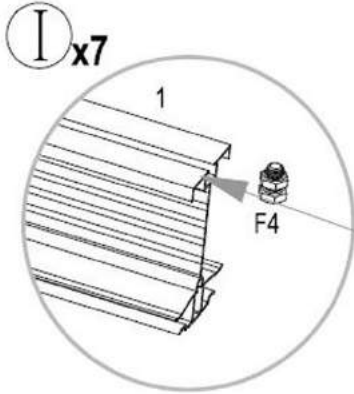
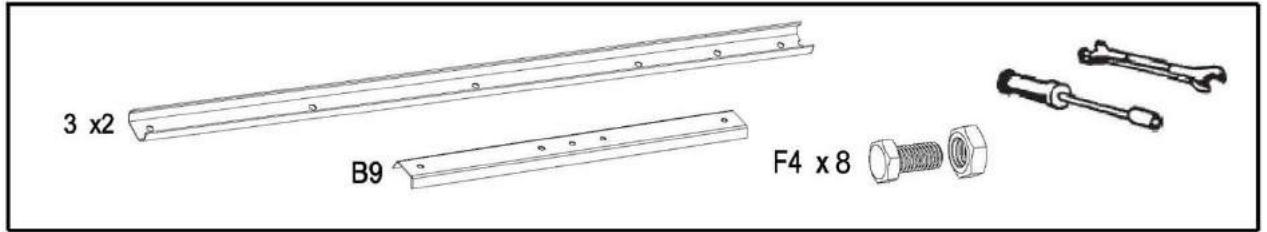


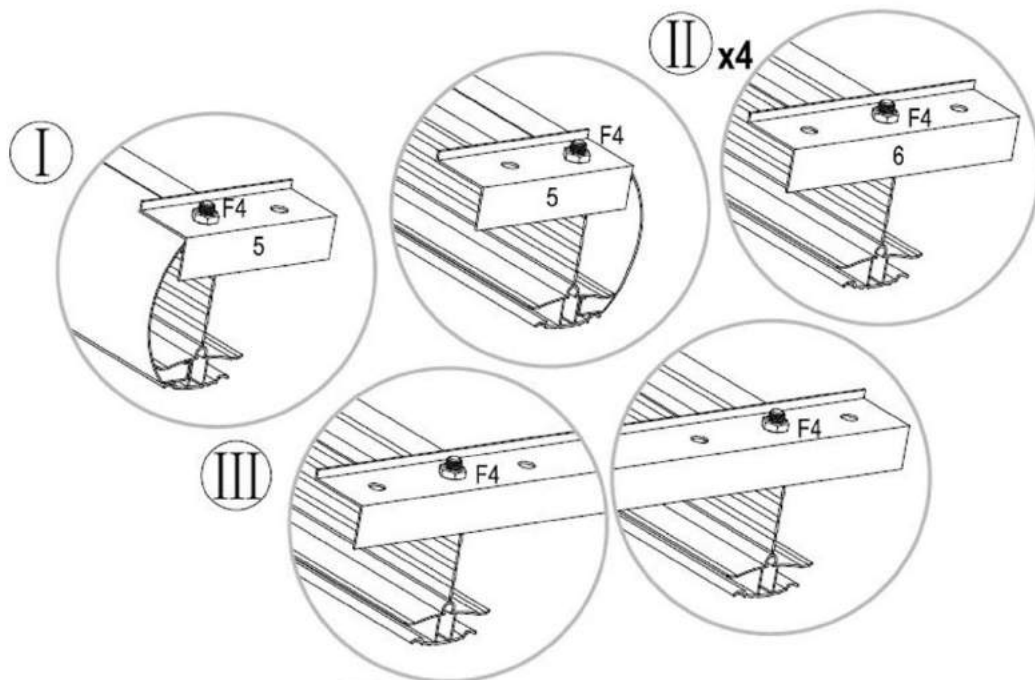
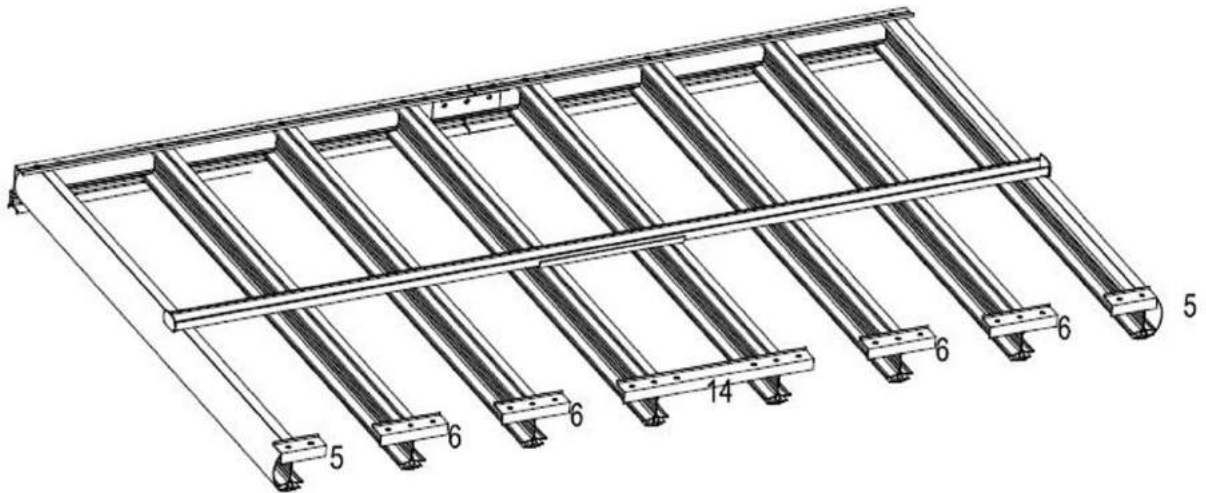
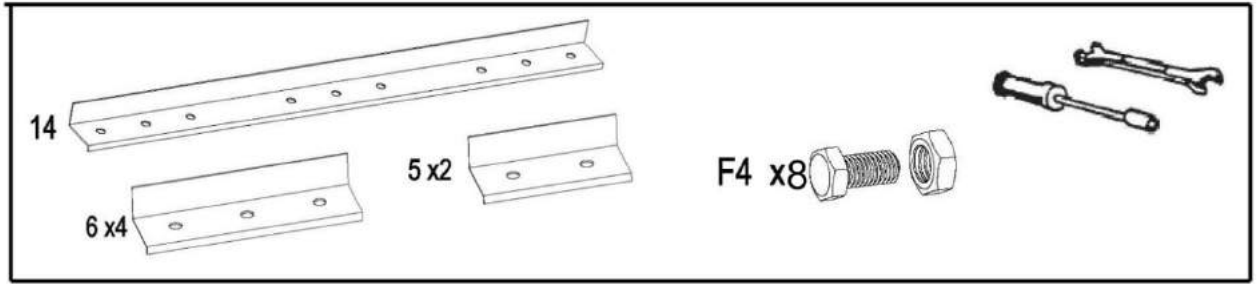
I x7

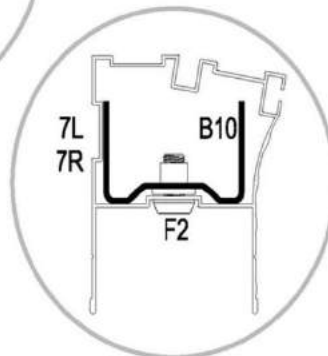
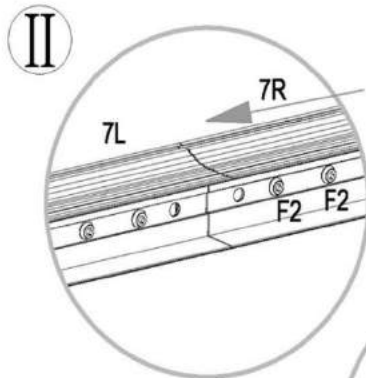
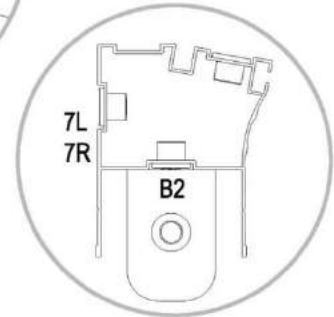
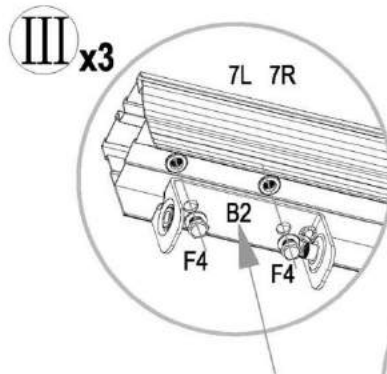
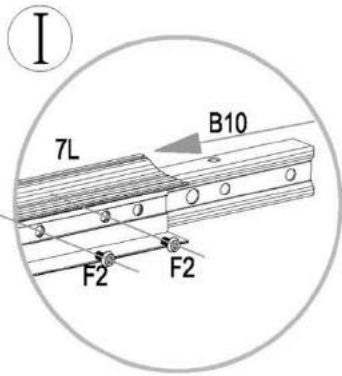
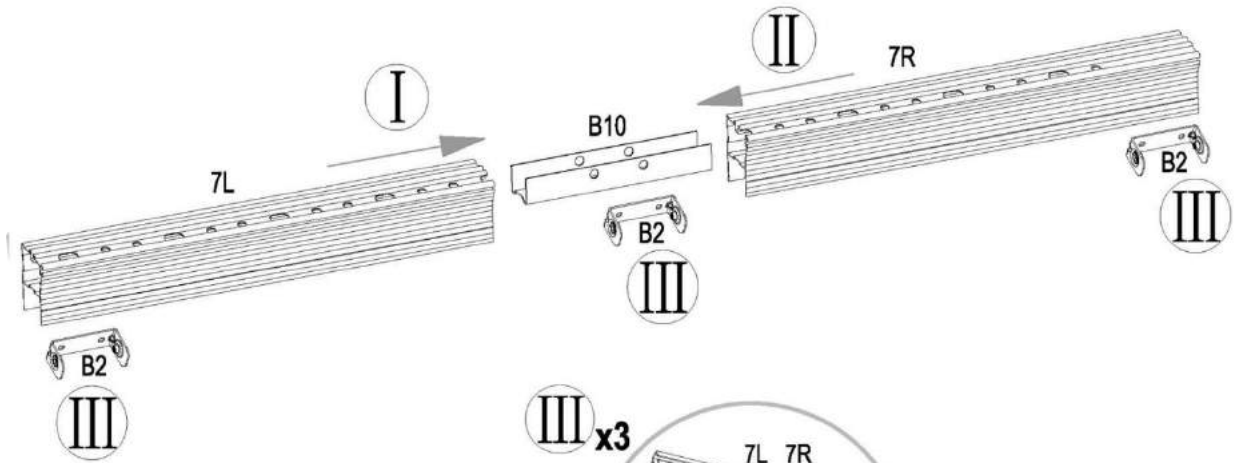
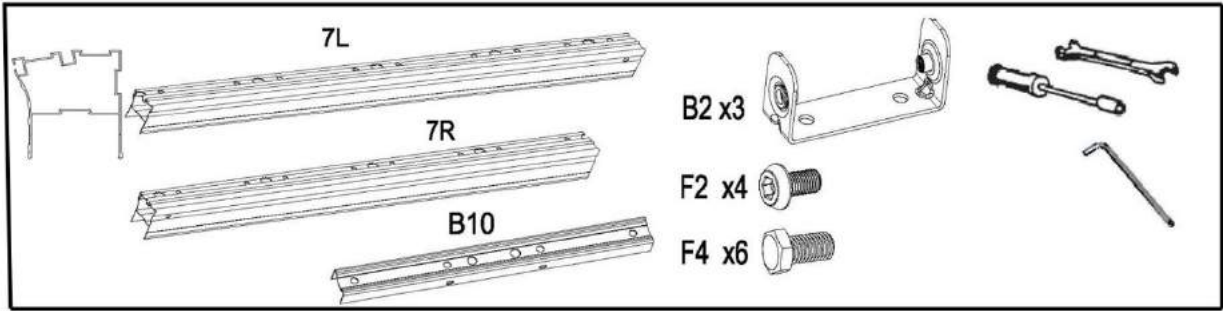


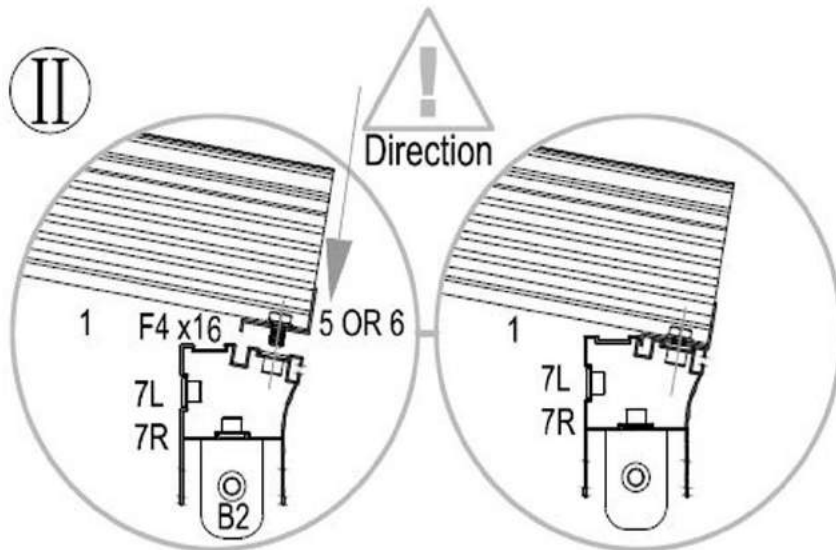
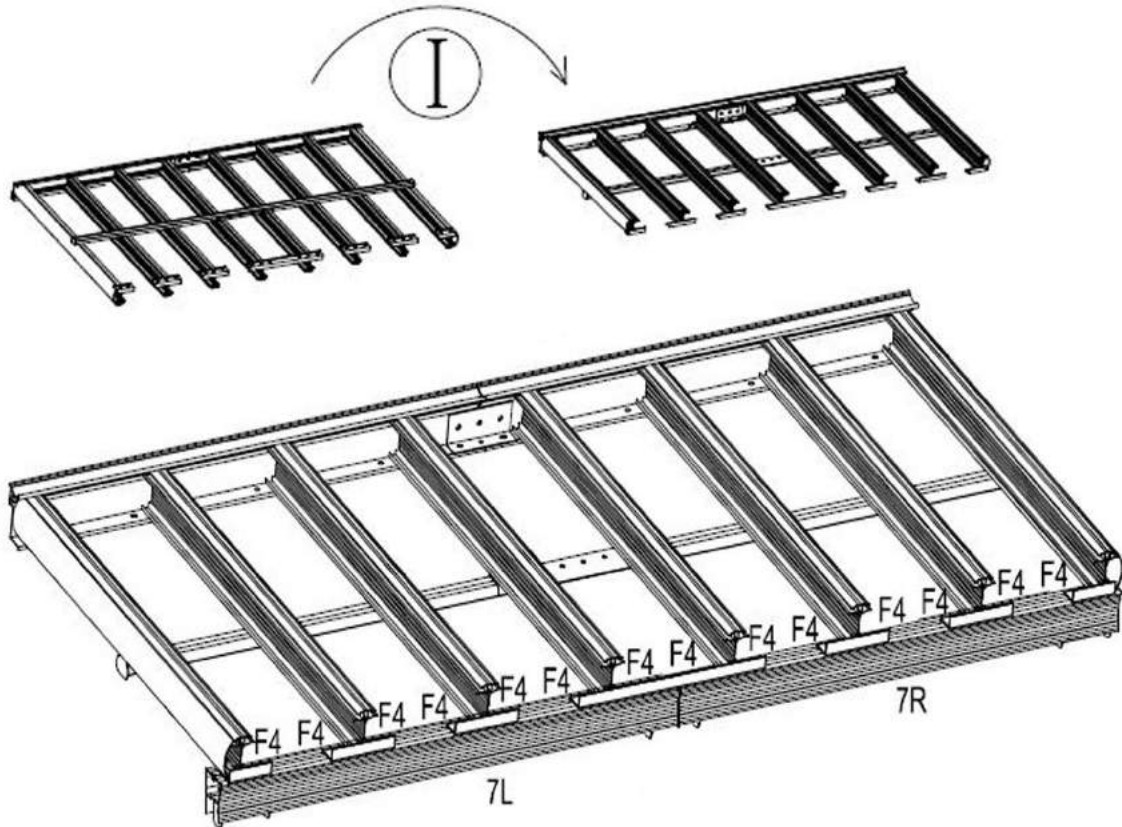
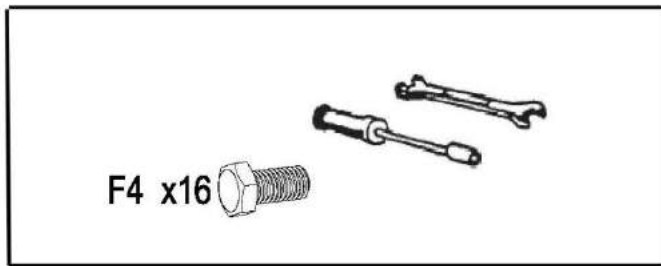
II x9

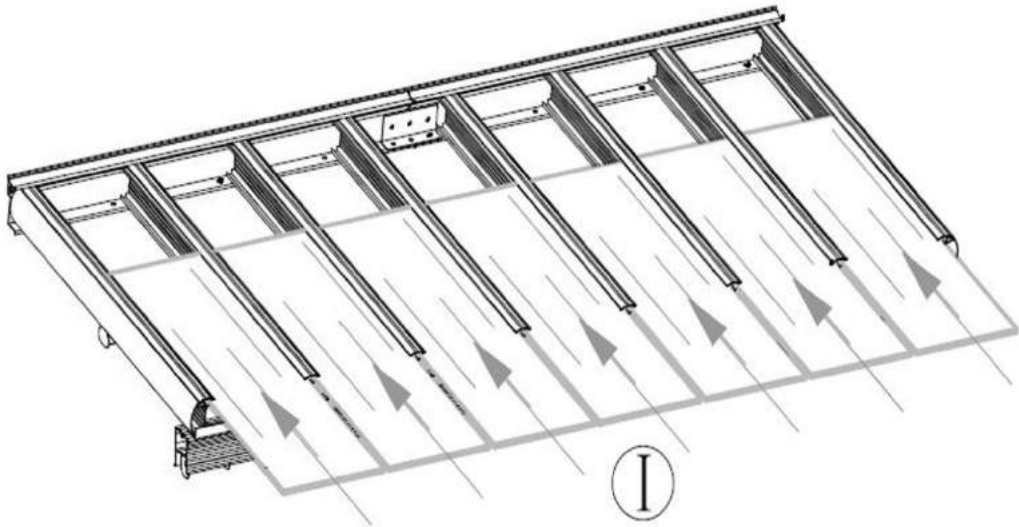
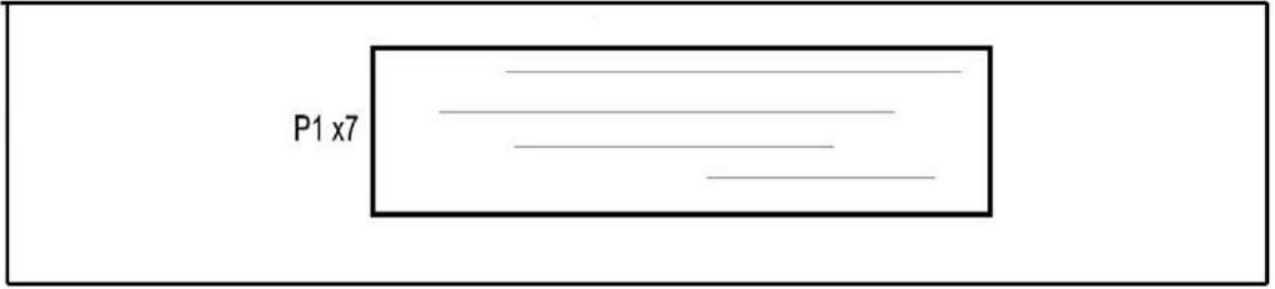




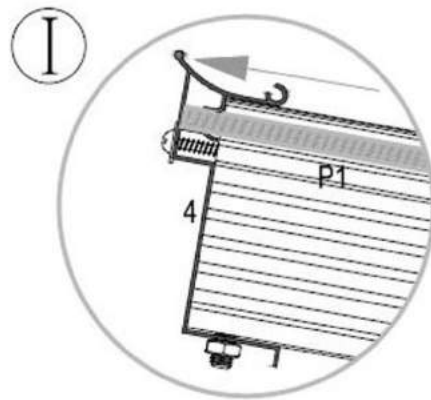


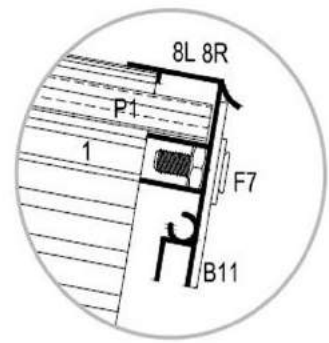
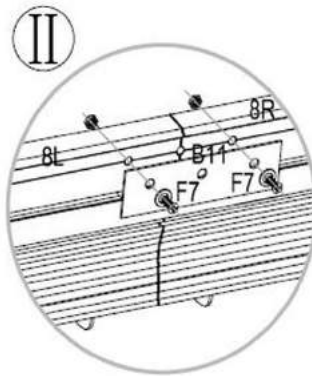
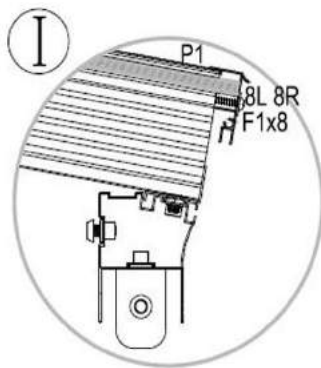
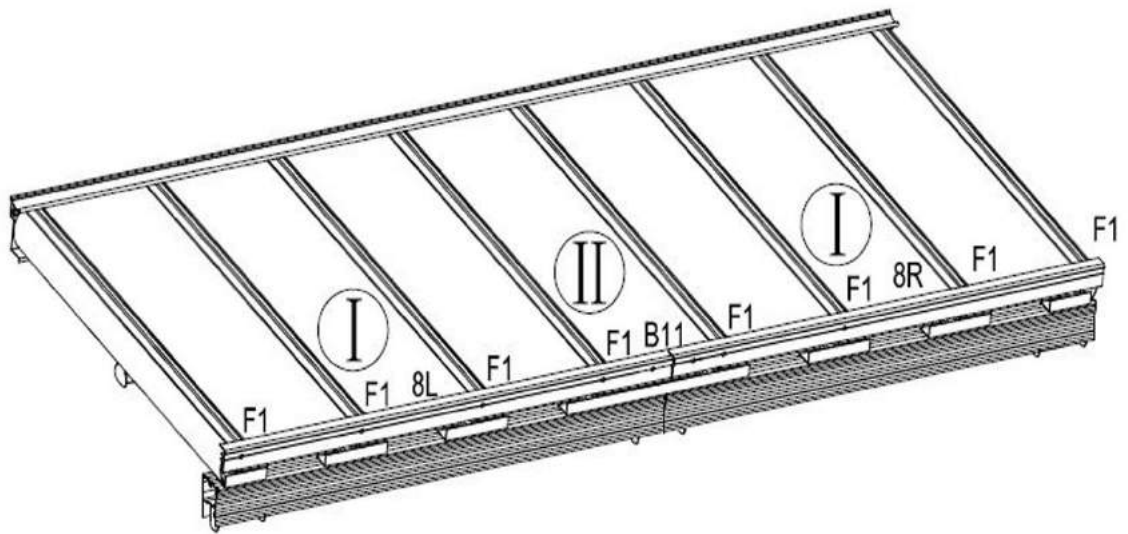
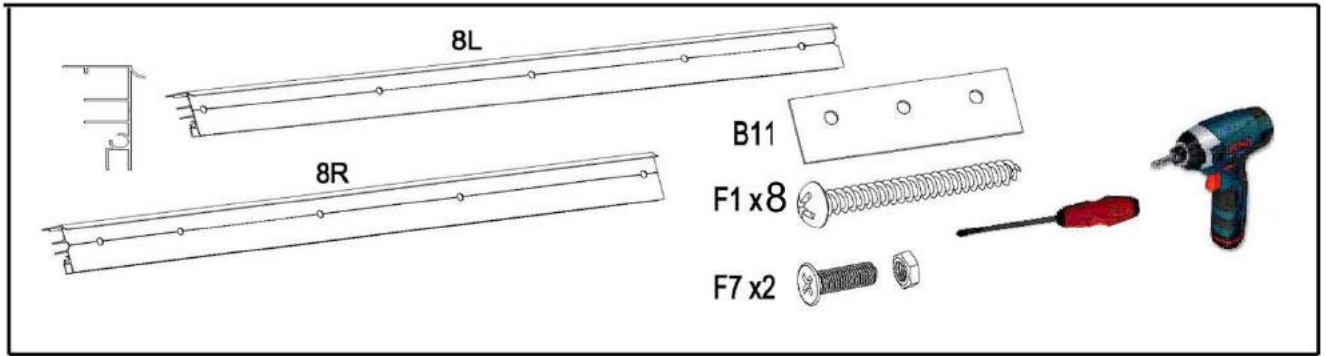




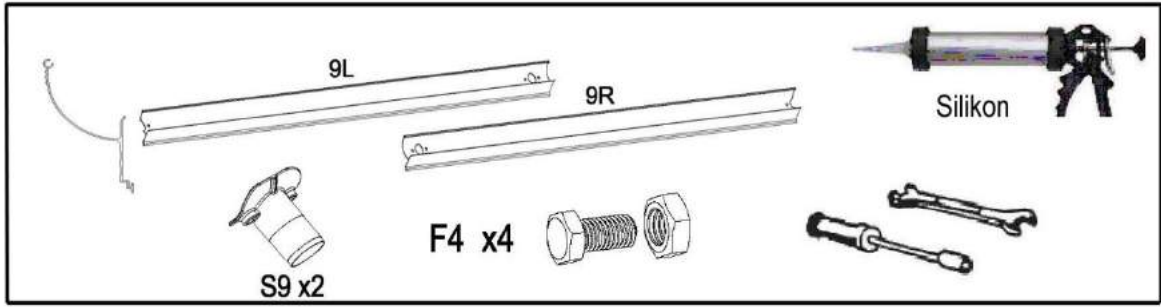


Achtung! In richtiger
Richtung installieren, damit
der UV-Schutz gegeben ist.

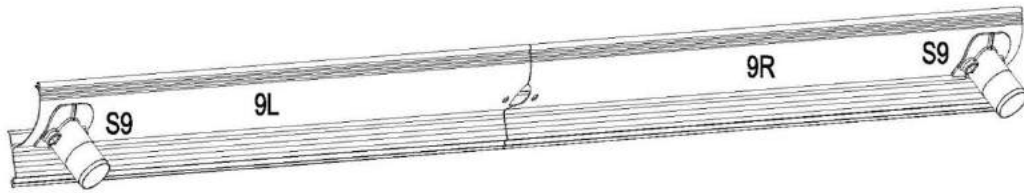




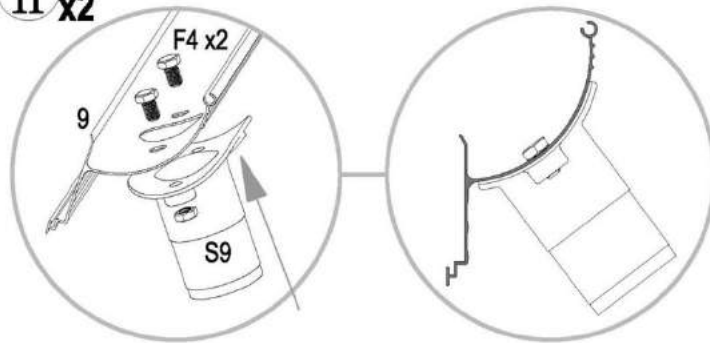
F1 lässt sich leichter installieren, wenn Sie Schmierstoff verwenden.



I x3

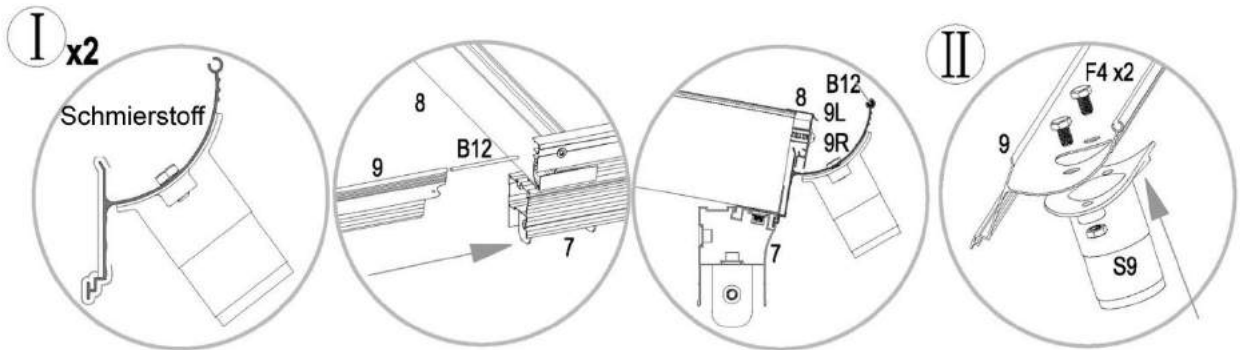
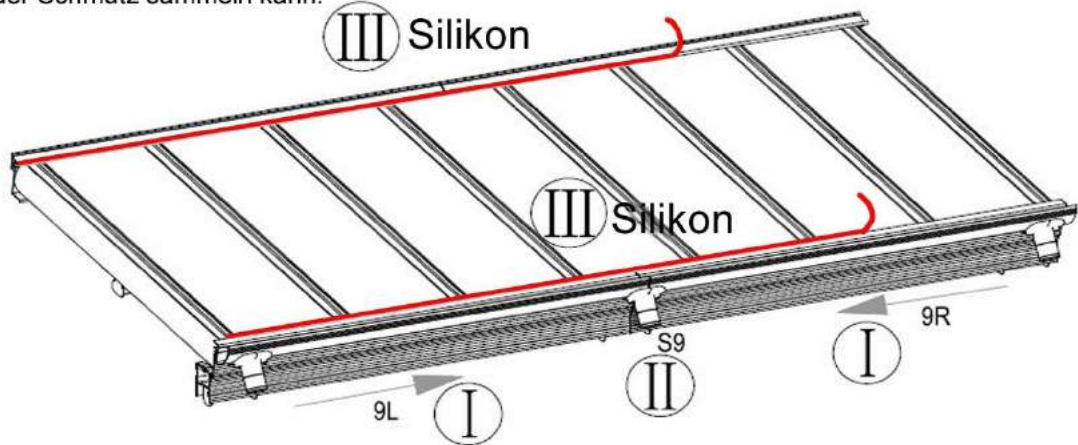


II x2

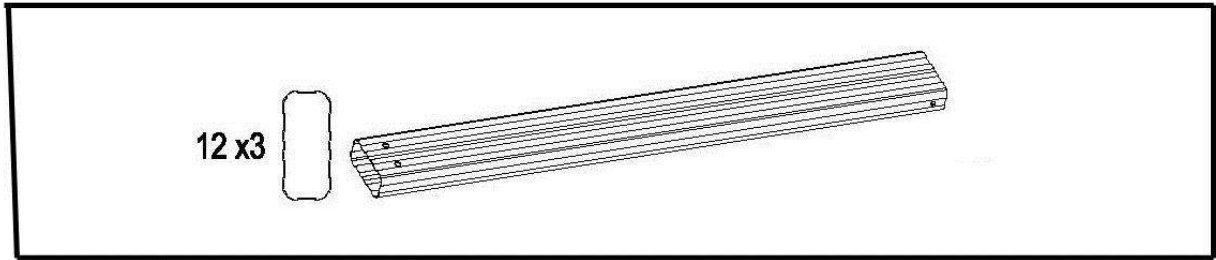




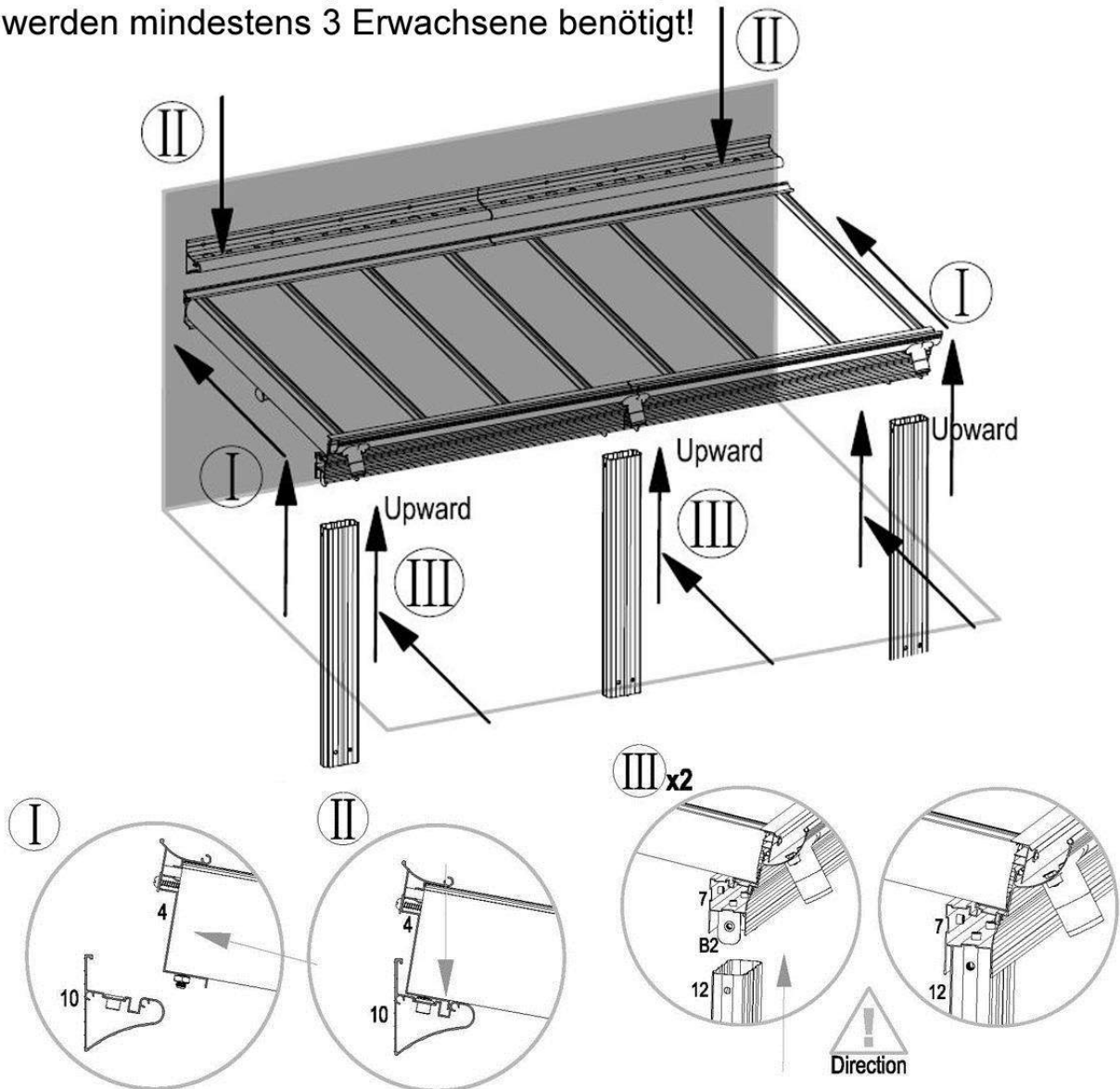
Dichten Sie den Übergang zwischen den Stegplatten und den Aluschiene
ordentlich mit Silikon ab, damit sich in den Zwischenräumen kein Regenwasser
oder Schmutz sammeln kann.



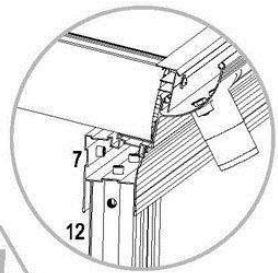
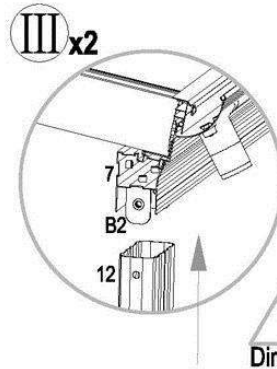
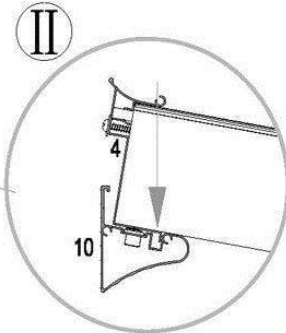
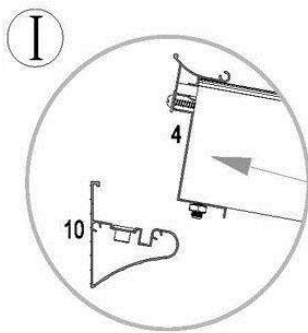
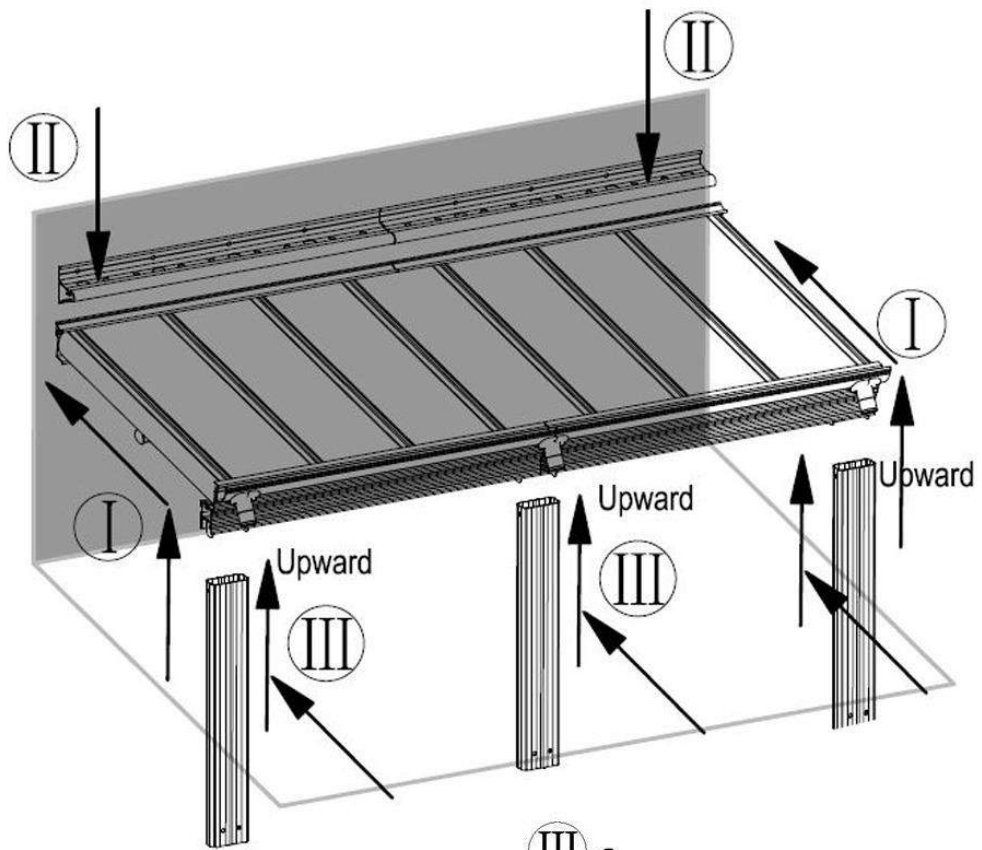
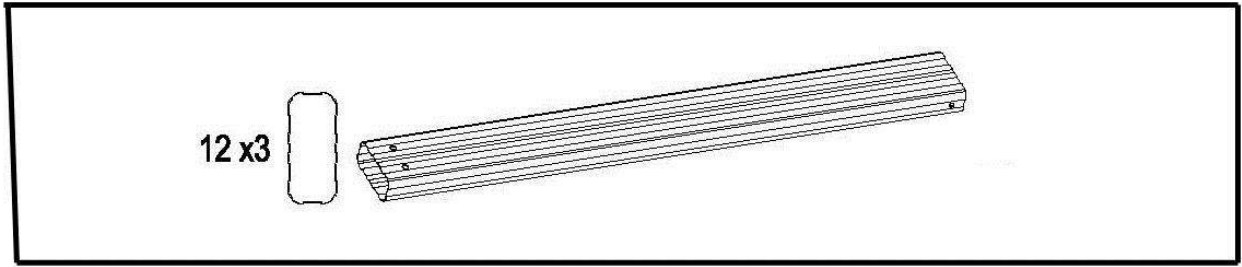
9L und 9R lassen sich leichter installieren,
wenn Sie Schmierstoff verwenden.



Um die Überdachung anzuheben und zu positionieren werden mindestens 3 Erwachsene benötigt!



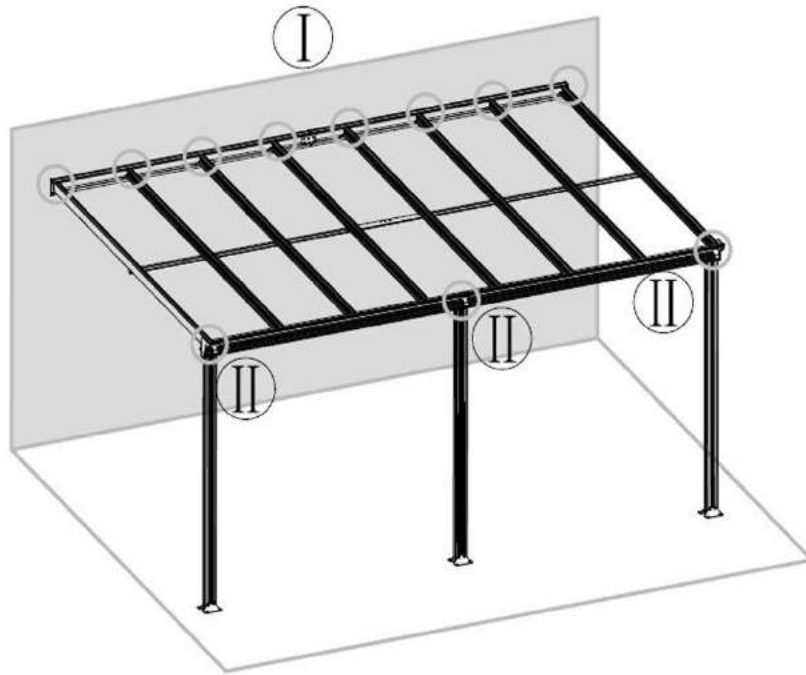
Damit die Überdachung vor dem Verschrauben einen gewissen Halt hat, befindet sich außen an der Wandschiene eine Führung in der die Überdachung eingehängt werden kann.



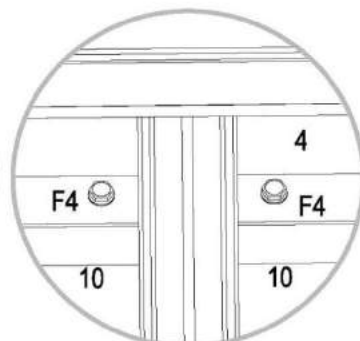
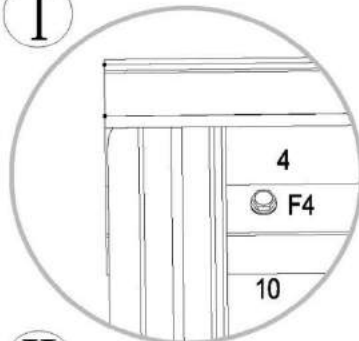
F4 x16



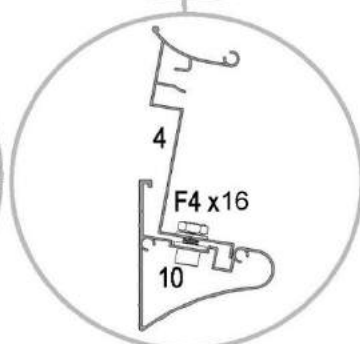
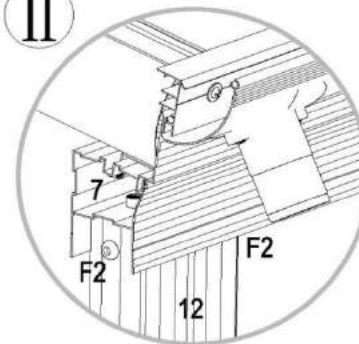
F2 x6

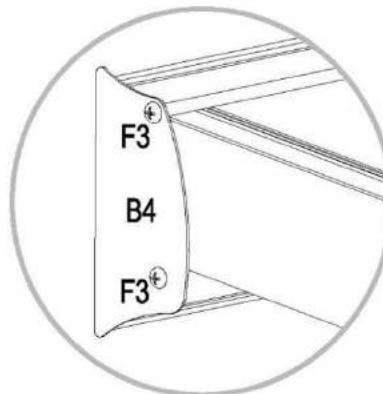
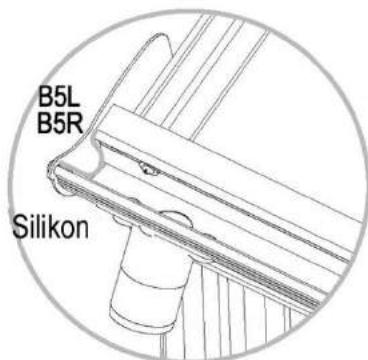
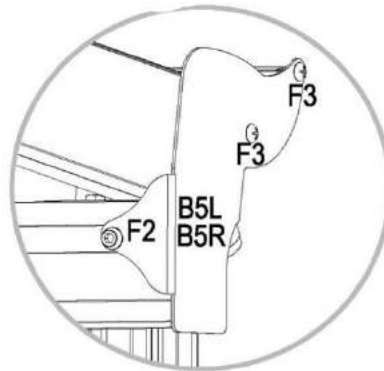
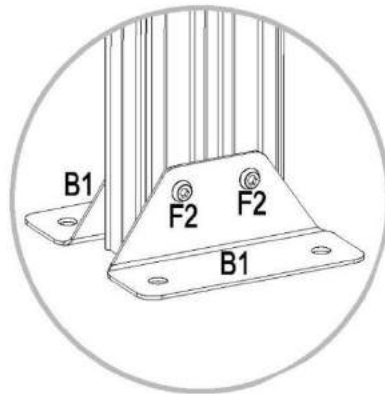
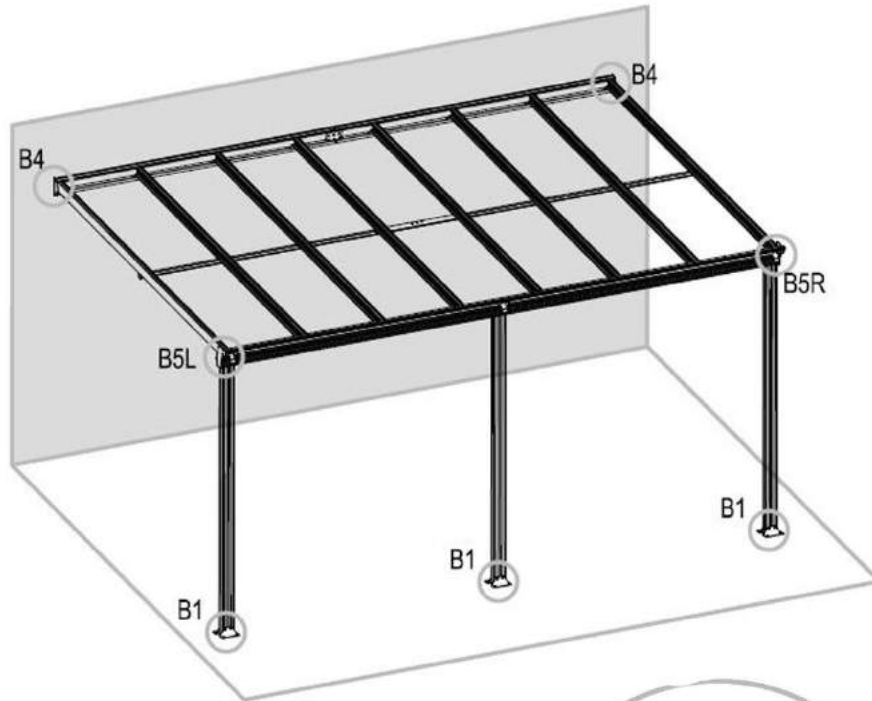
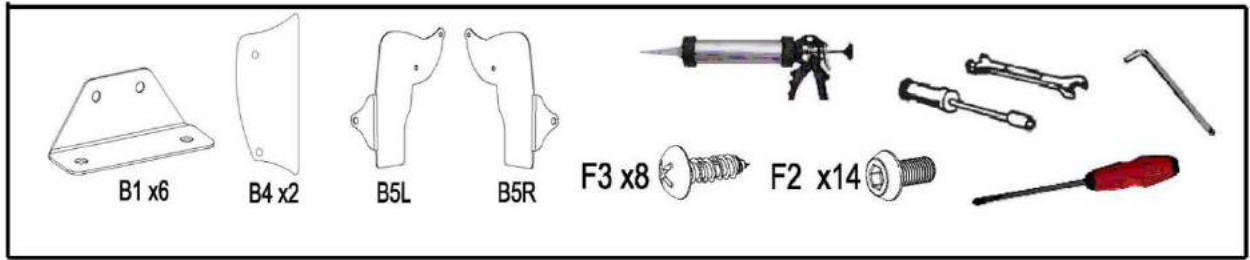


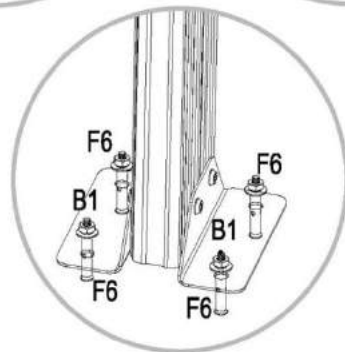
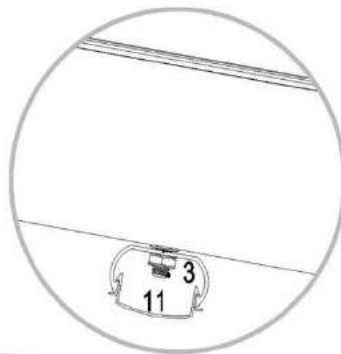
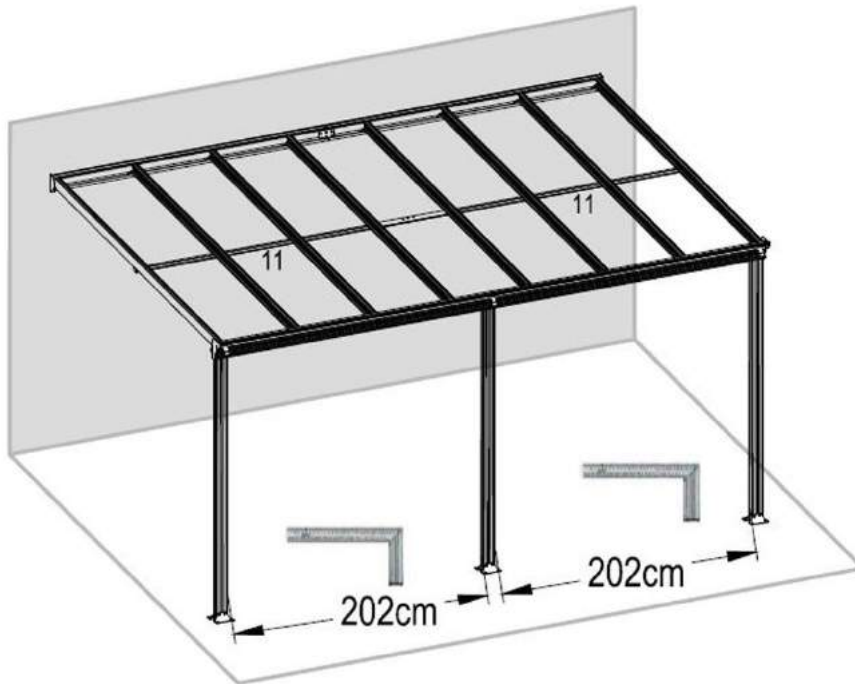
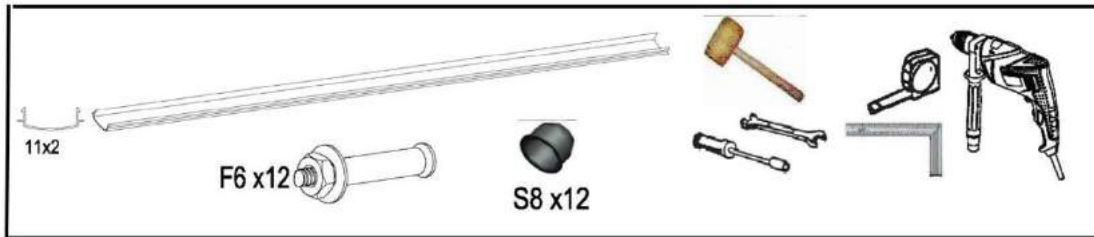
I



II

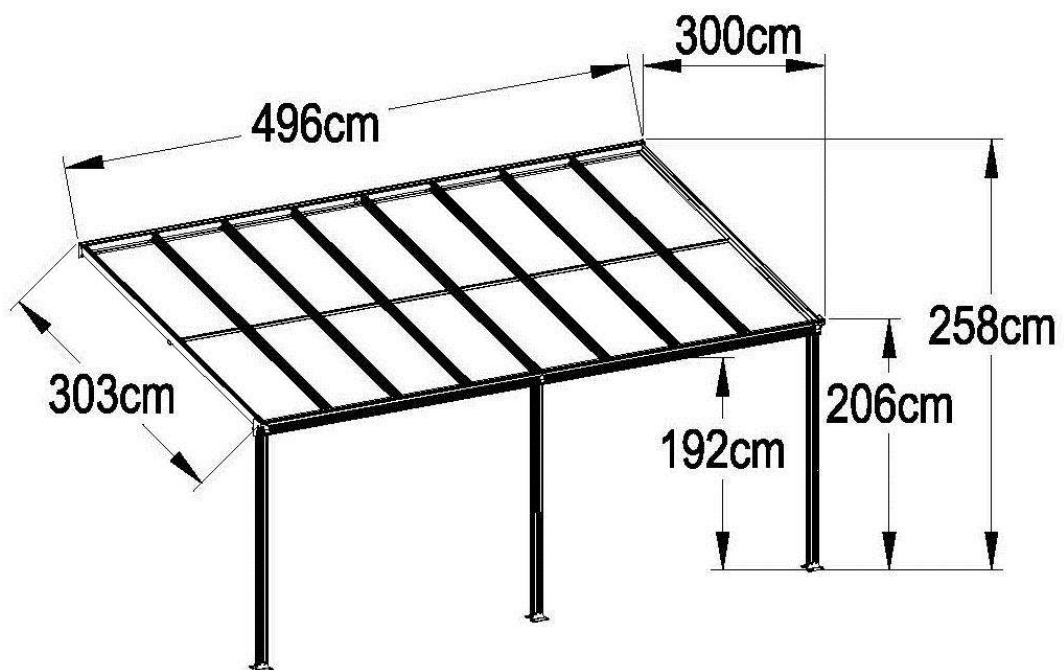
















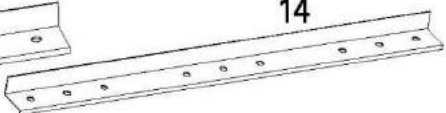


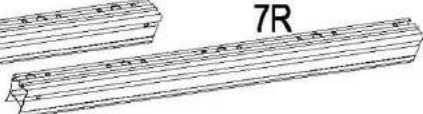

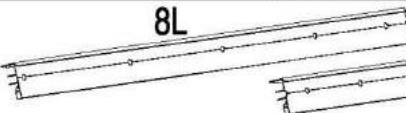
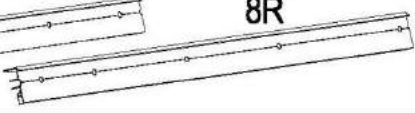




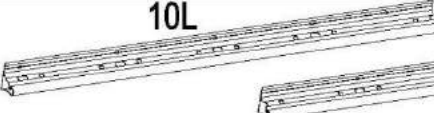
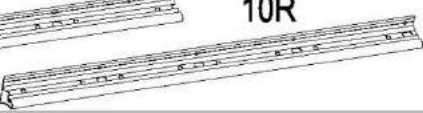


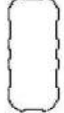



Decken Sie alle F6-Teile ab.
Damit die Teile sich nicht
lösen, schlagen Sie diese mit
einem Holzhammer fest.

Terrassenüberdachung 496 x 303 cm



Lieferumfang

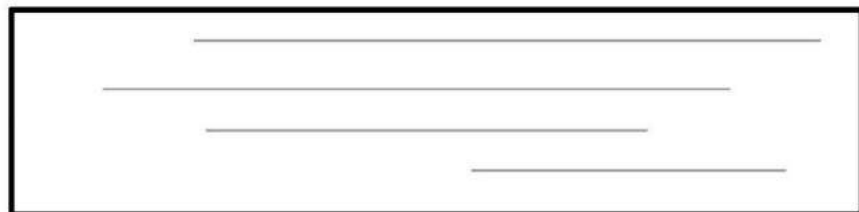
		Gerüst	
Nr.	Anzahl		
1	9		2968mm 
2	2		2968mm 
3	2		2462mm 
4L	1		2477mm  4L
4R	1		 4R
5	2		80mm 
6	4		120mm 
14	1		1342mm  14
7L	1		2477mm  7L
7R	1		 7R
8L	1		2477mm  8L
8R	1		 8R
9L	1		2477mm  9L
9R	1		 9R
10L	1		2477mm  10L
10R	1		 10R
11	2		2462mm 
12	3		1950mm 

Nr.	Anzahl	Verbindungssteile	Nr.	Anzahl	Schrauben
B1	6		F1	18	5-40mm
B2	3		F2	24	6-12mm
B4	2		F3	8	5-13mm
B5L	1		F4	83	6-10mm
B5R	1		F4-1	41	6mm
B7	2		F4-2	4	6mm
B8	1		F5	10	4-35mm
B9	1		F6	12	6-60mm
B10	1		F7	2	4-12mm
B11	1		F8	6	6-10mm
B12	3				

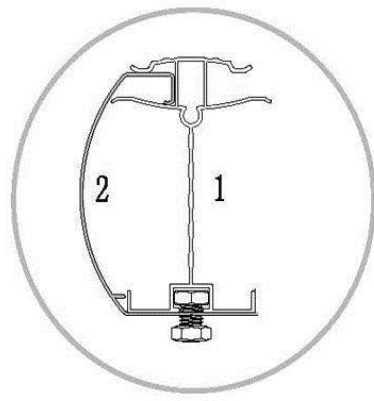
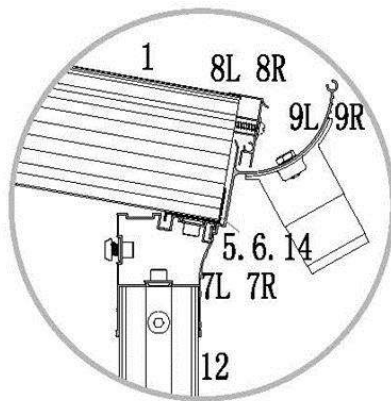
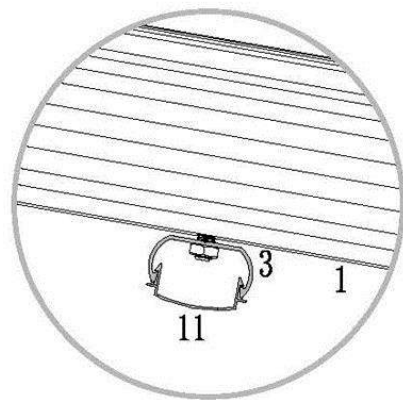
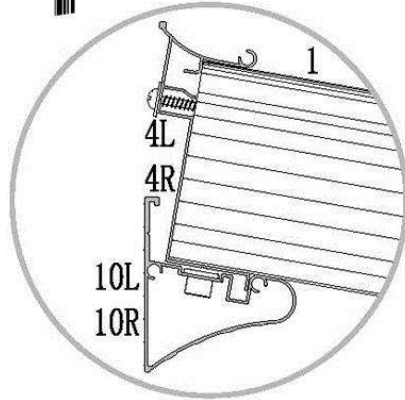
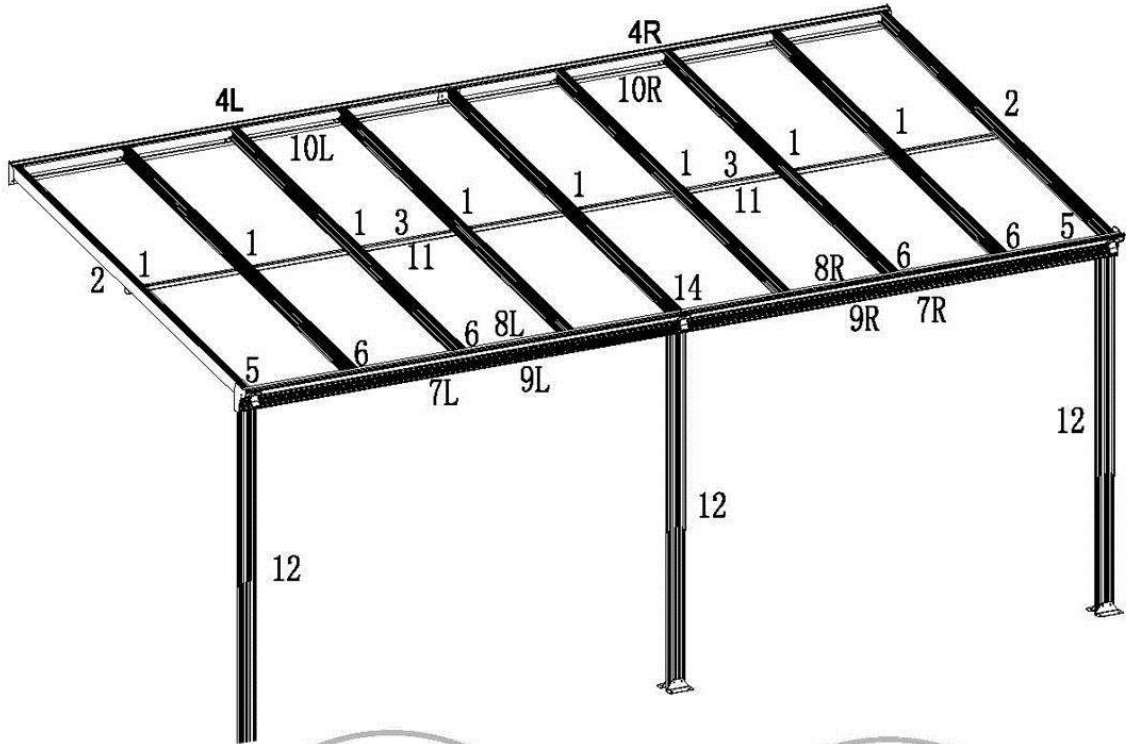
S8 x12

S9 x3

P1 x8

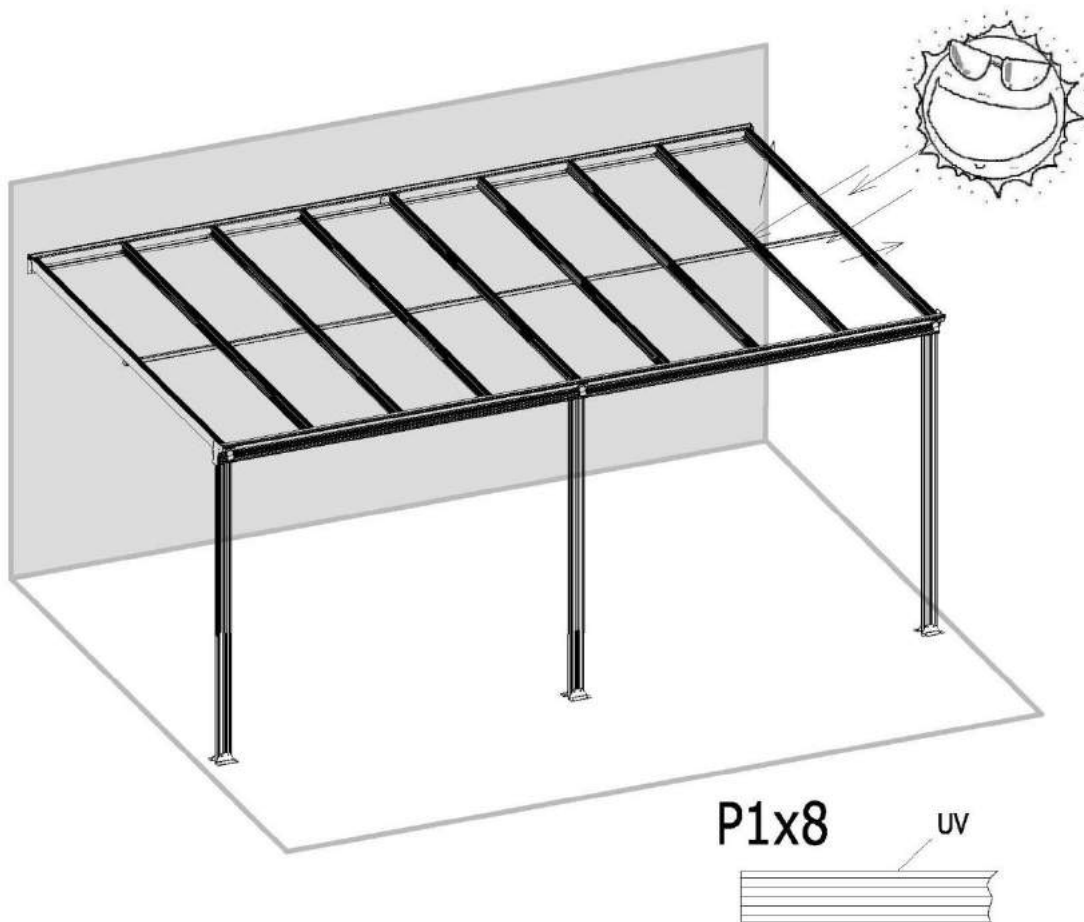


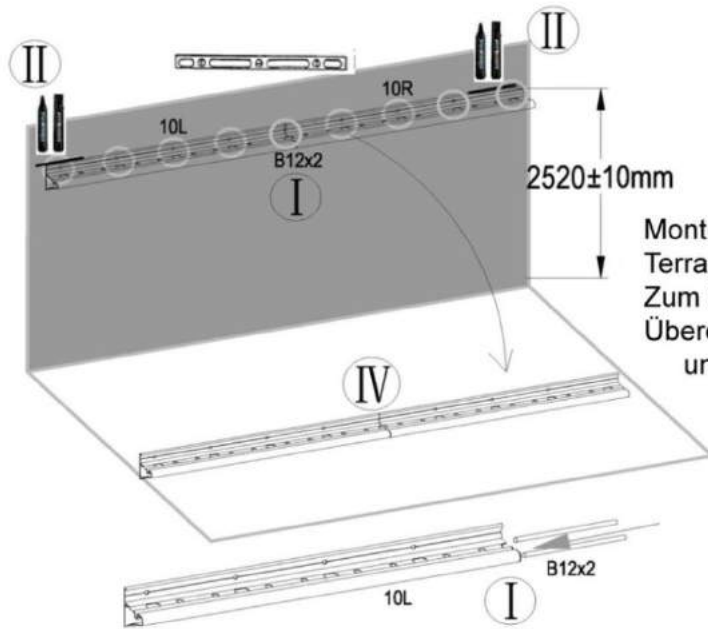
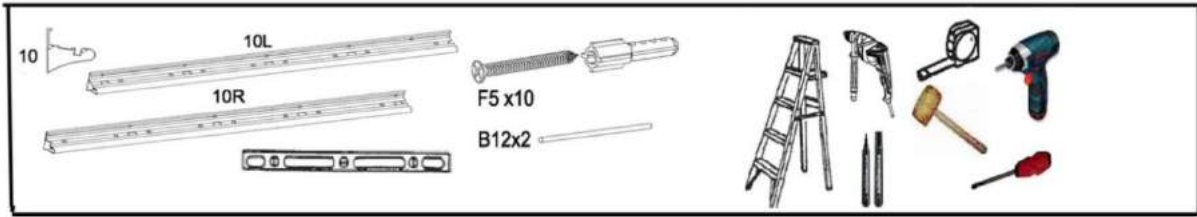
Montageübersicht der Rahmenkonstruktion



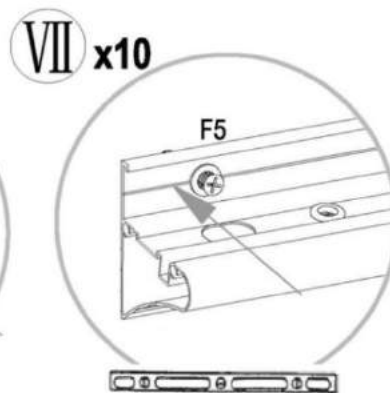
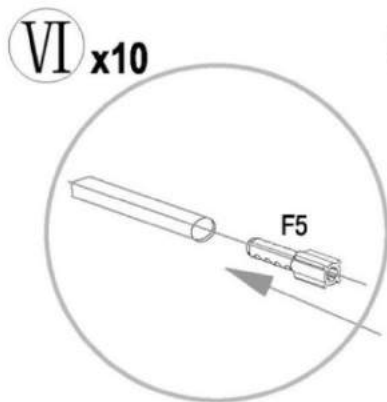
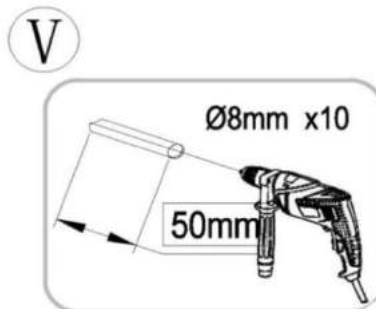
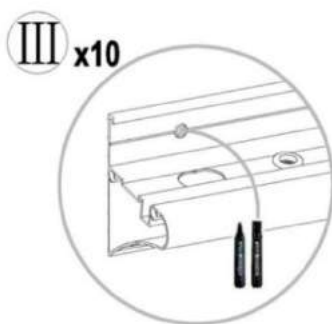
Wichtiger Hinweis zum richtigen Einsetzen der Hohlkammerplatten:

Auf den Hohlkammerplatten befindet sich von einer Seite eine Folie. Diese Seite muss zur Sonne gerichtet sein, um den UV-Schutz zu gewährleisten.



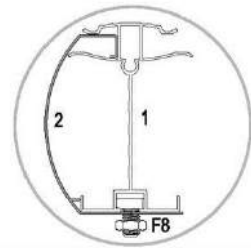
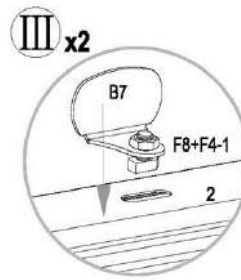
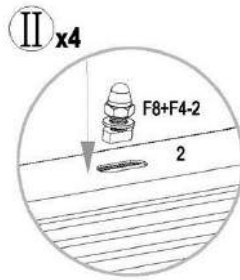
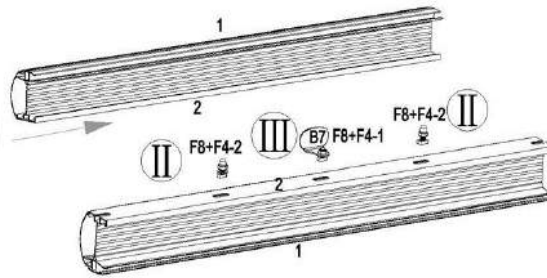
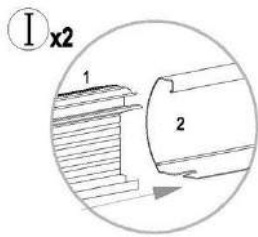
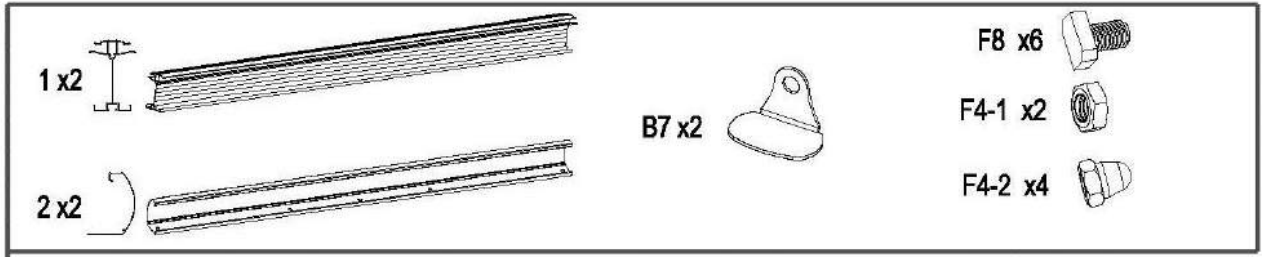


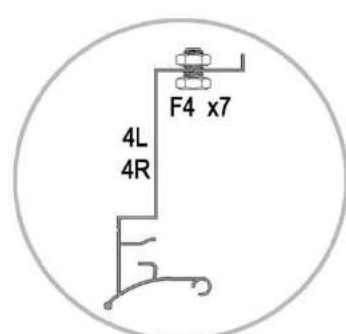
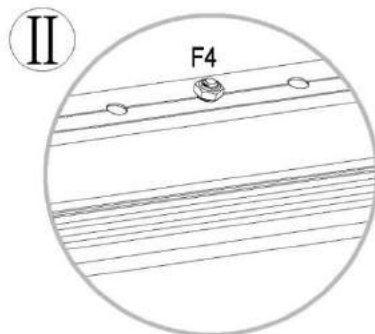
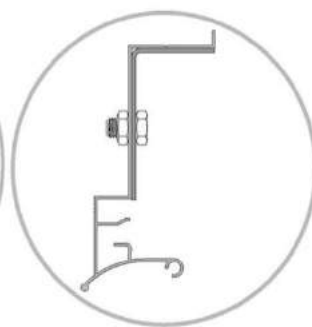
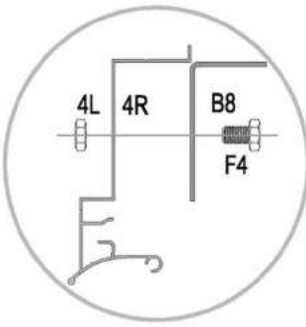
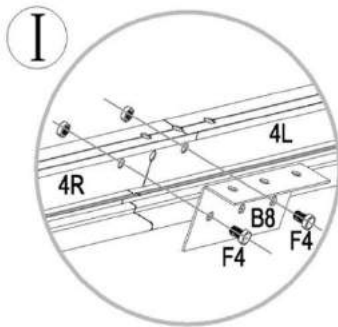
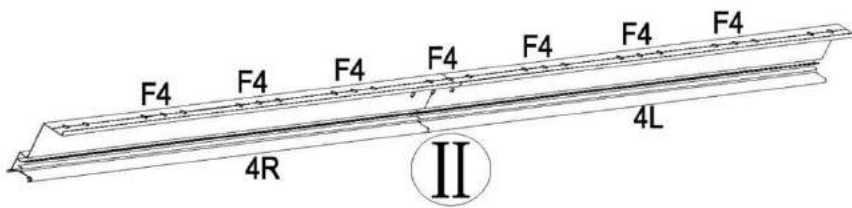
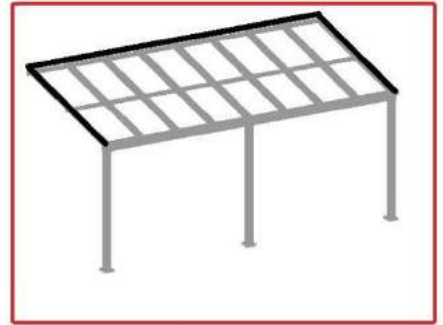
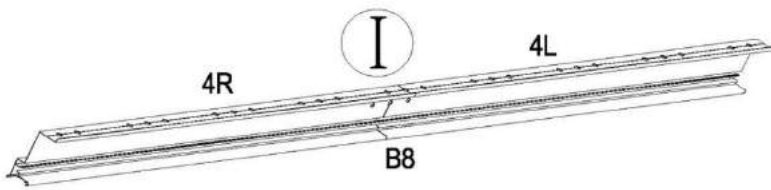
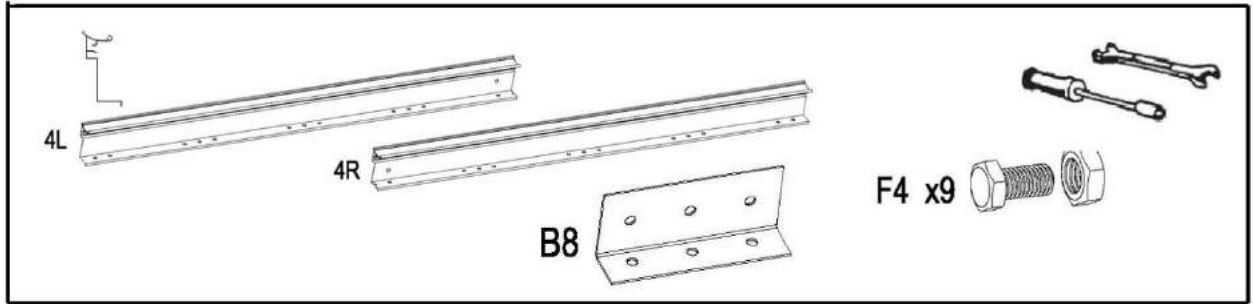
Montieren Sie vor Aufbau der Terrassenüberdachung die Wandschiene. Zum Schluss wird die gesamte Überdachung auf diese Schiene gelegt und verschraubt.

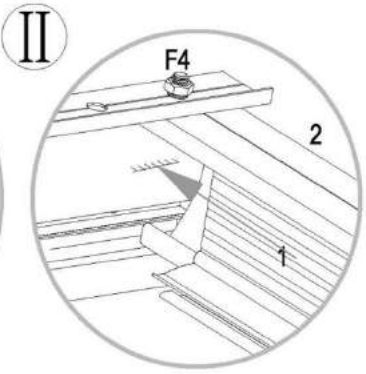
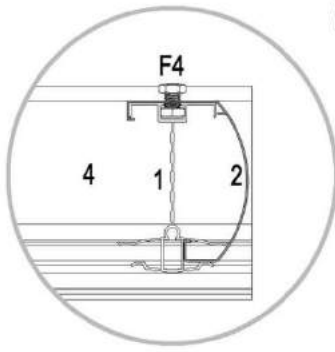
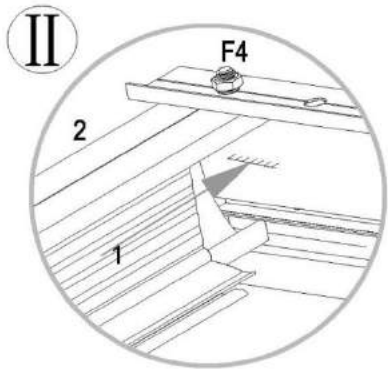
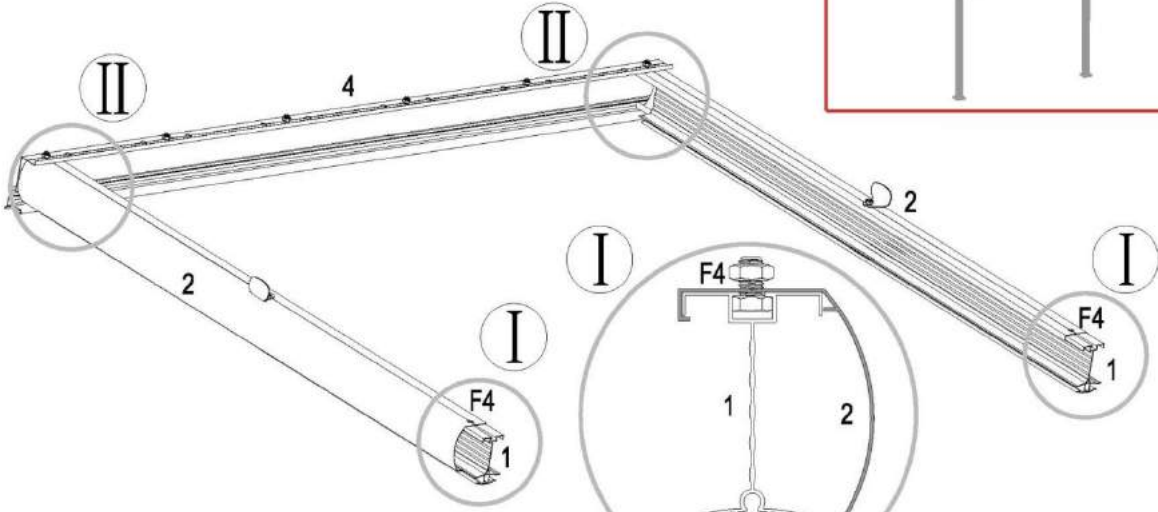
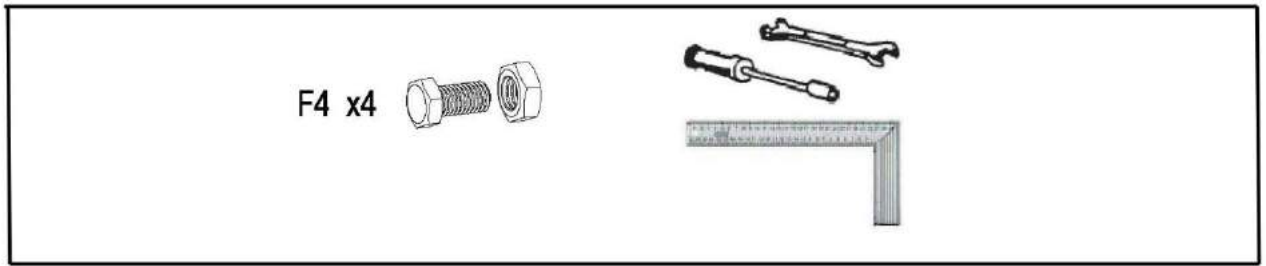


Achtung!

Die beiliegenden Schrauben und Dübel sind nicht für alle Wandarten geeignet. Informieren Sie sich vorab bei einem Fachmann über eine geeignete Befestigungsart für Ihre Hauswand.

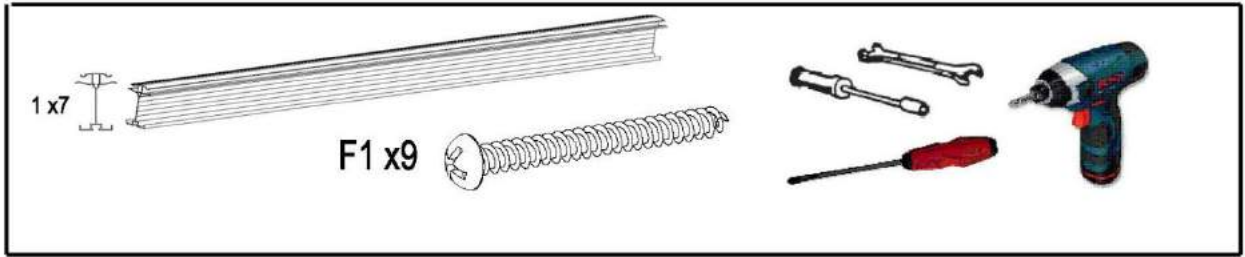




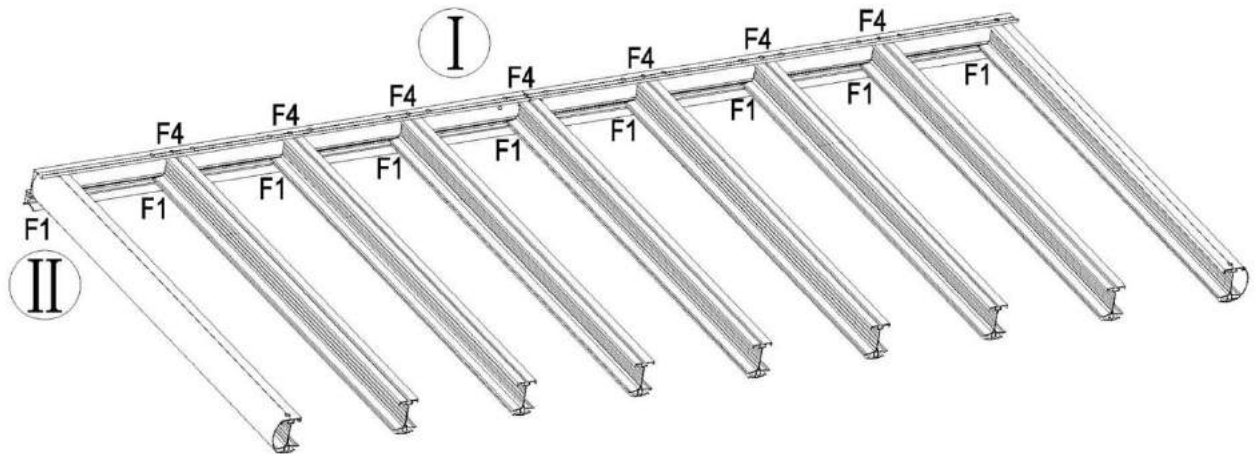
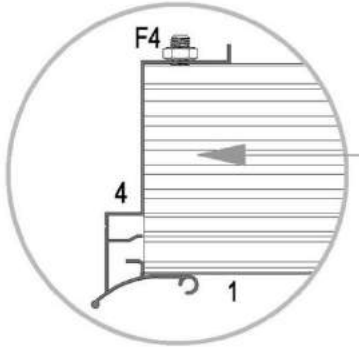
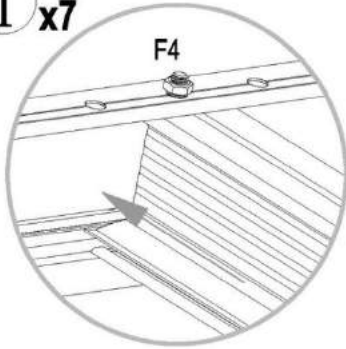


Nr. 1 und Nr. 4 müssen rechtwinklig zueinander stehen!

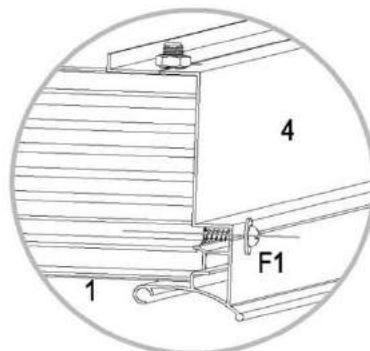
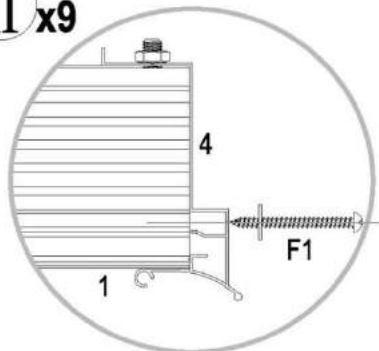


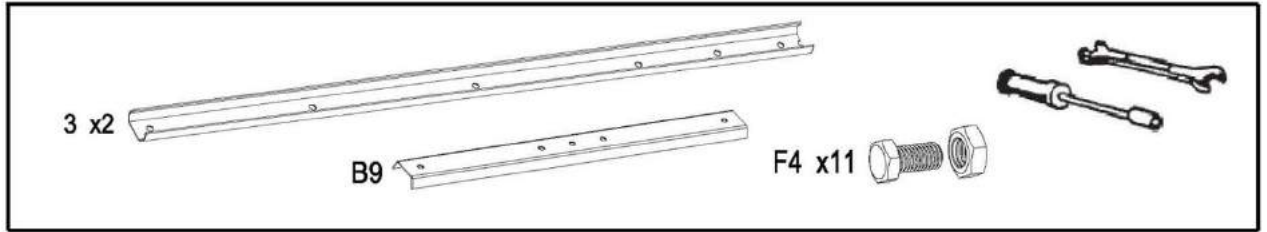


I x7

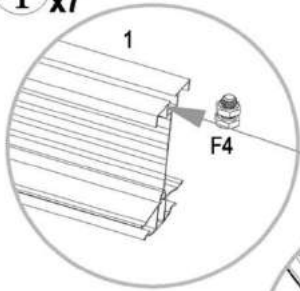


II x9

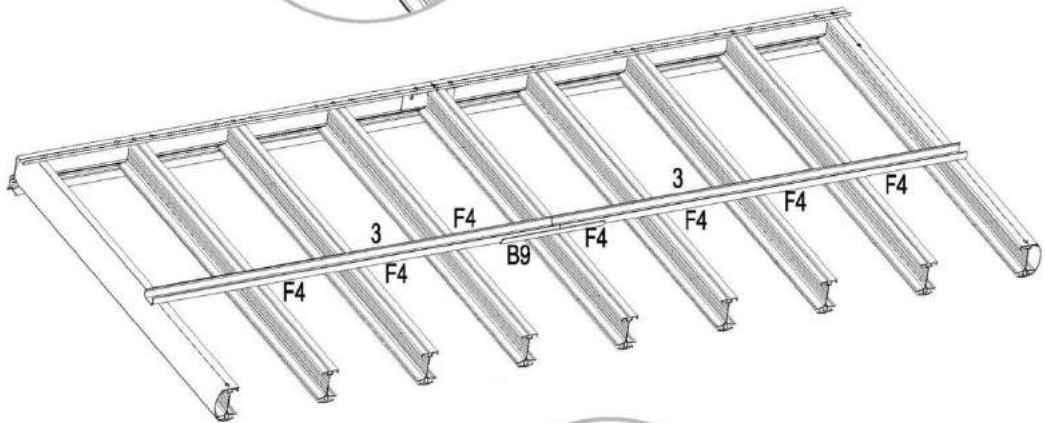
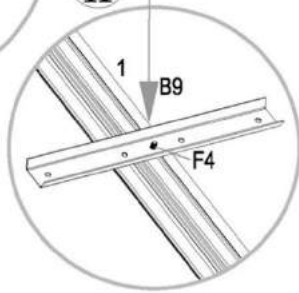




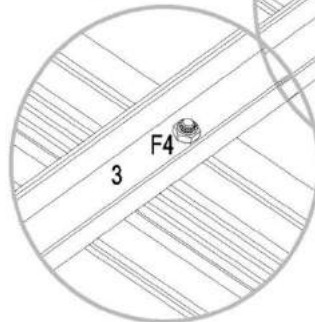
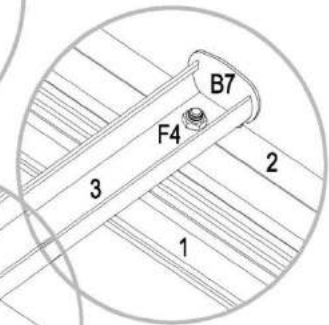
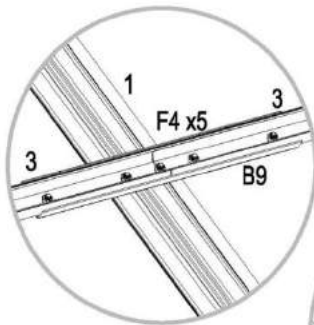
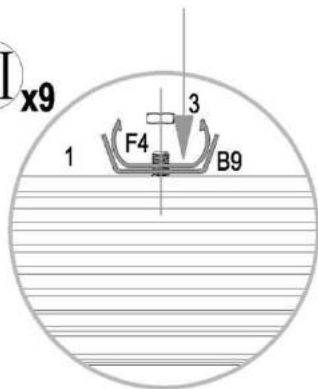
I x7

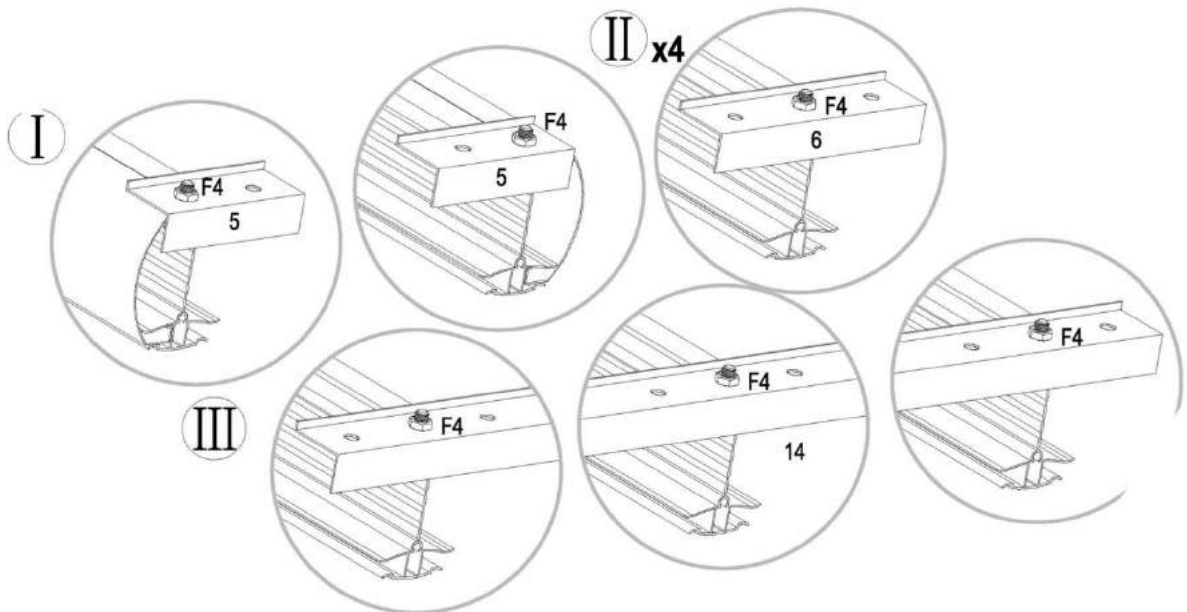
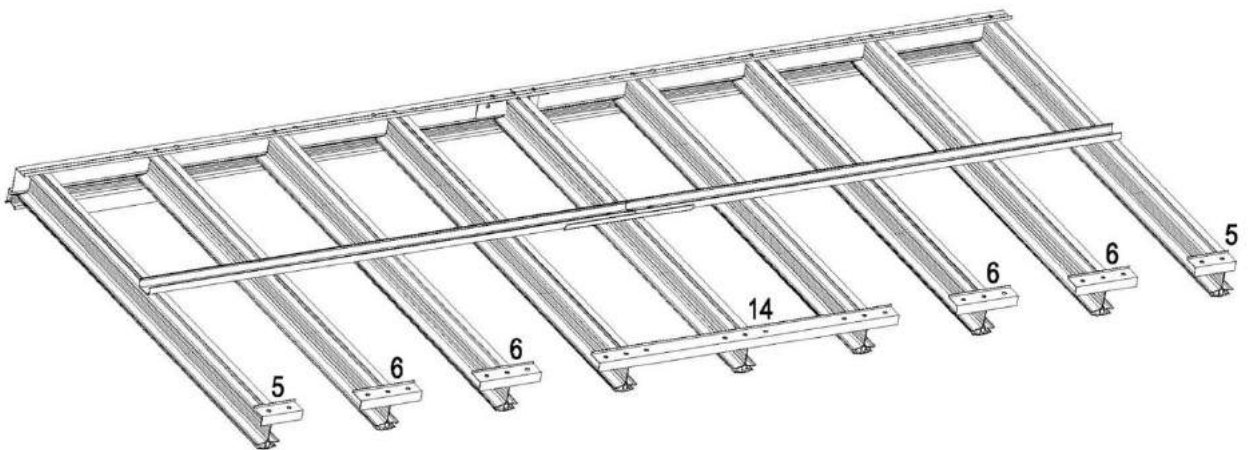
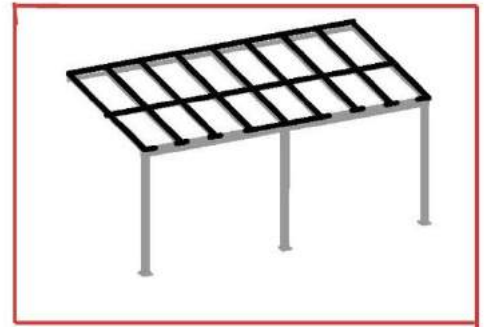
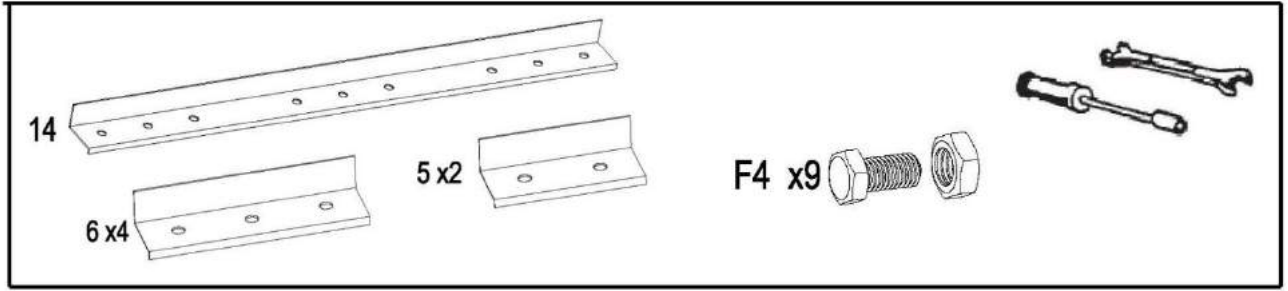


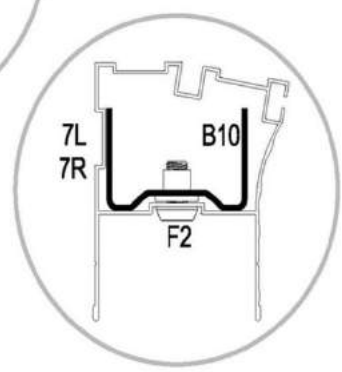
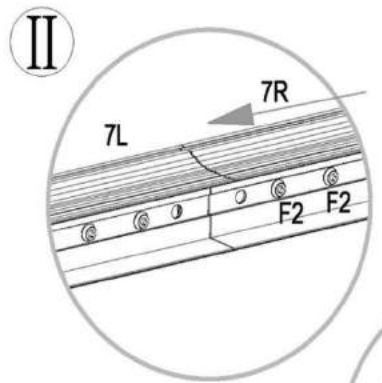
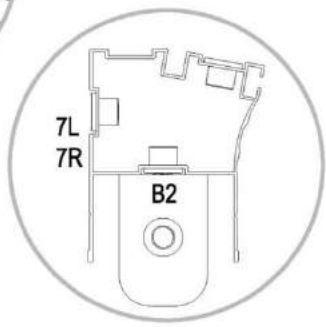
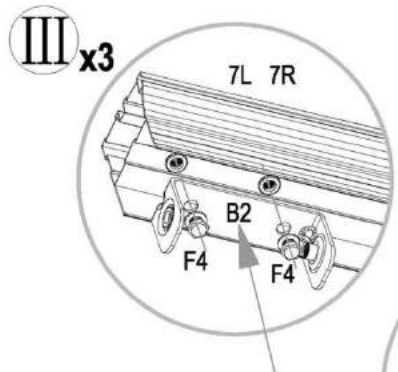
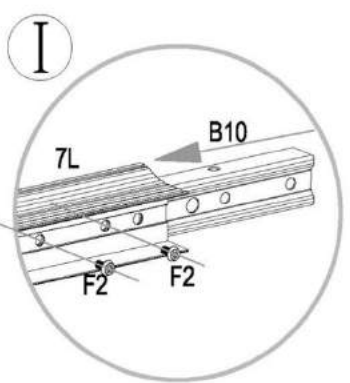
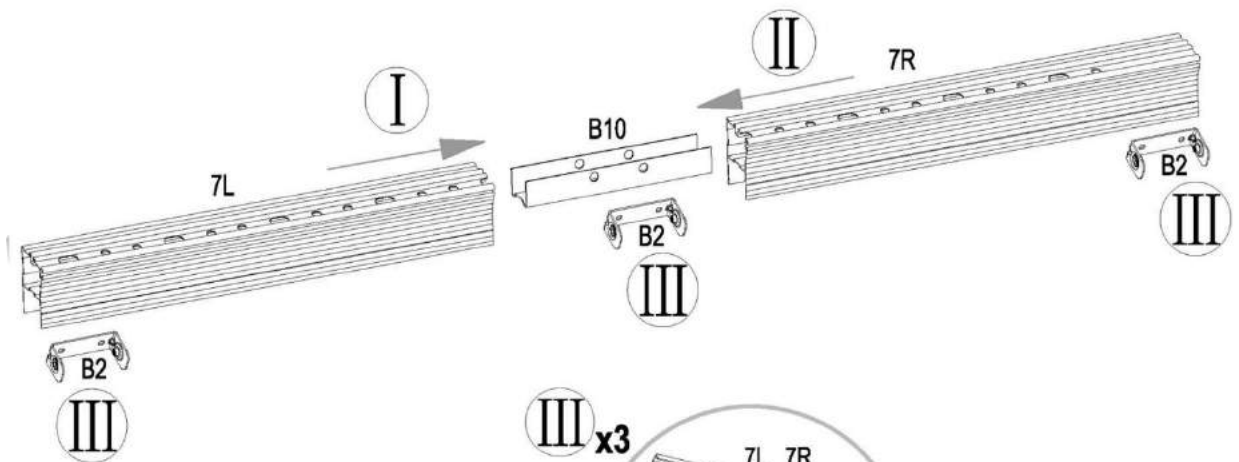
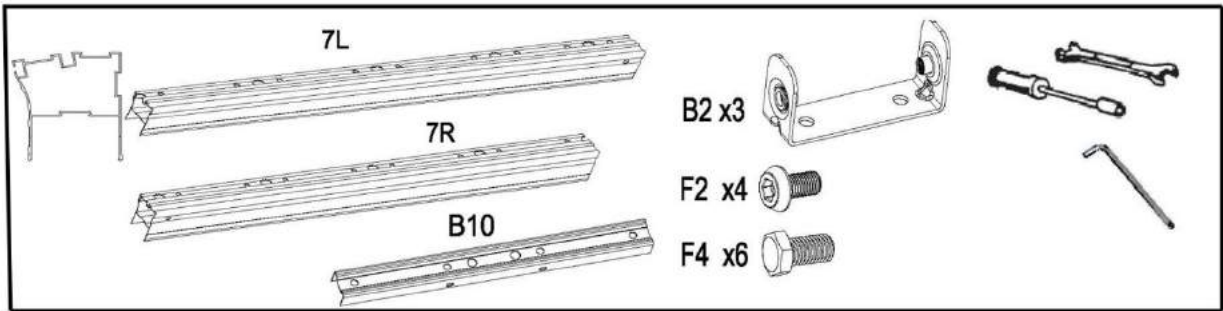
II

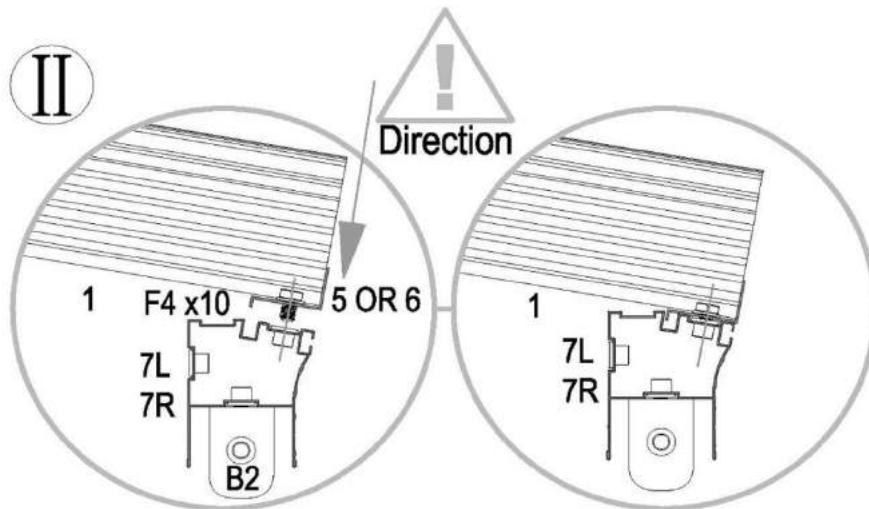
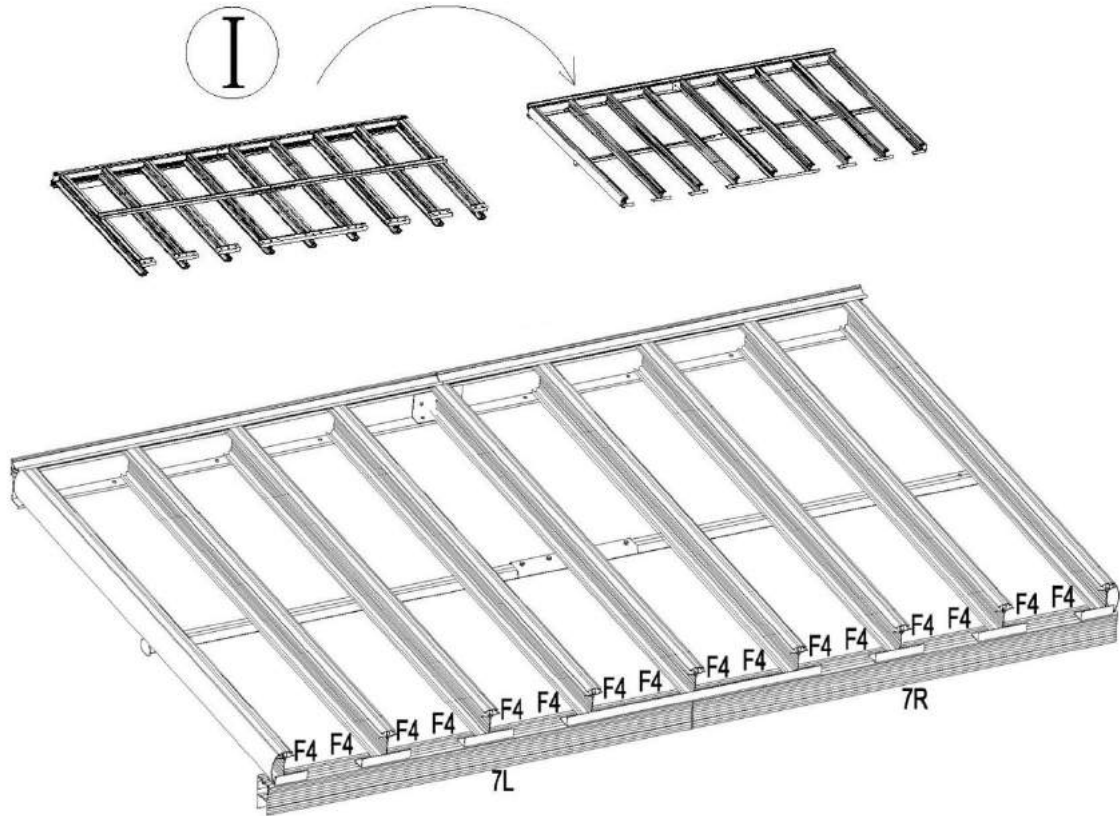
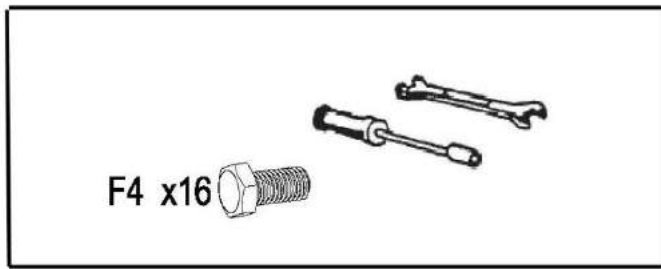


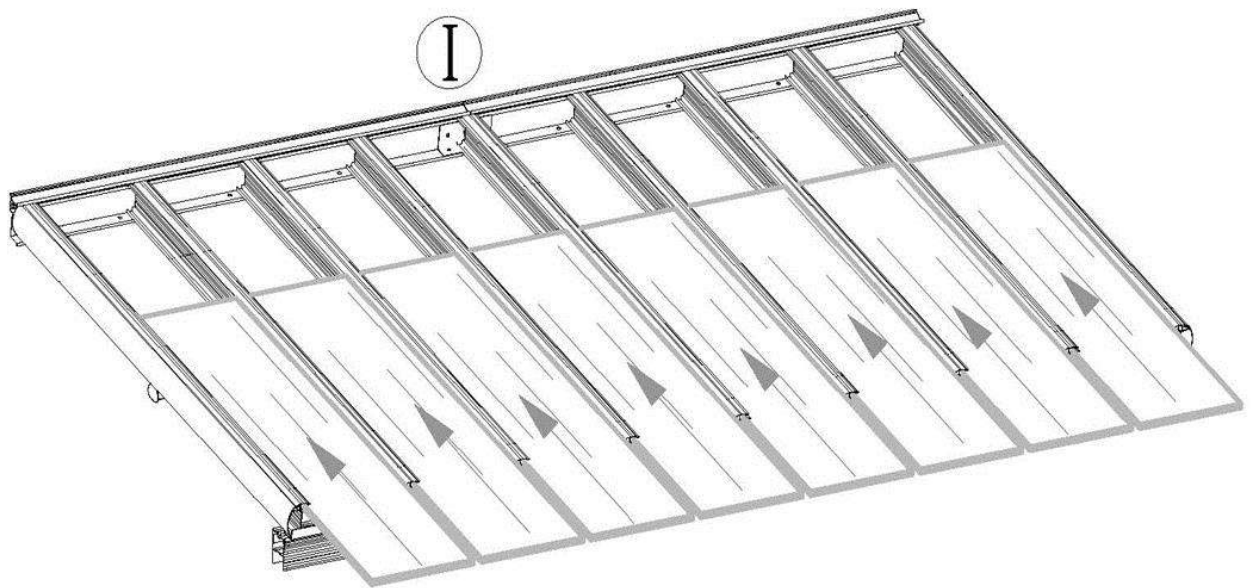
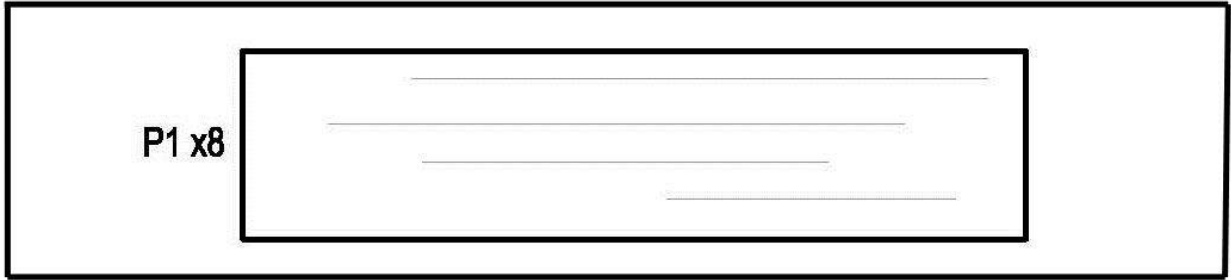
III x9



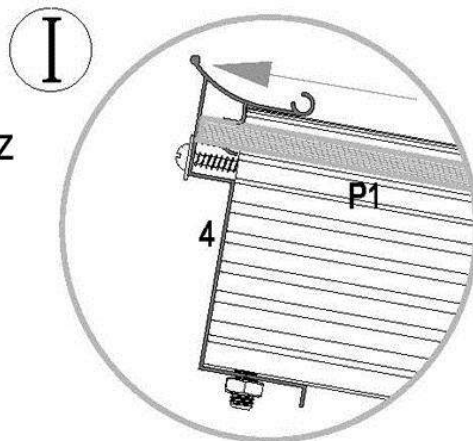


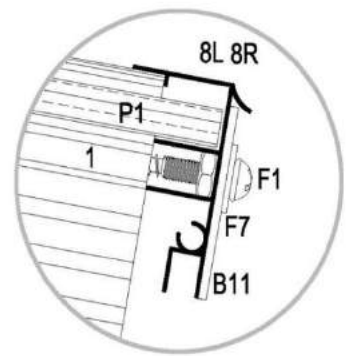
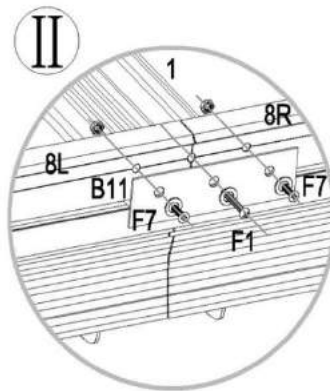
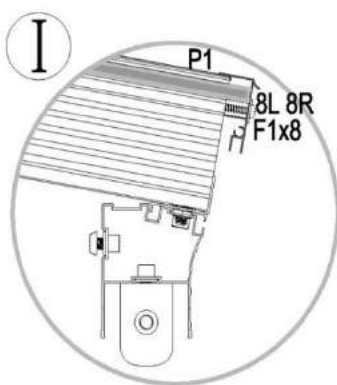
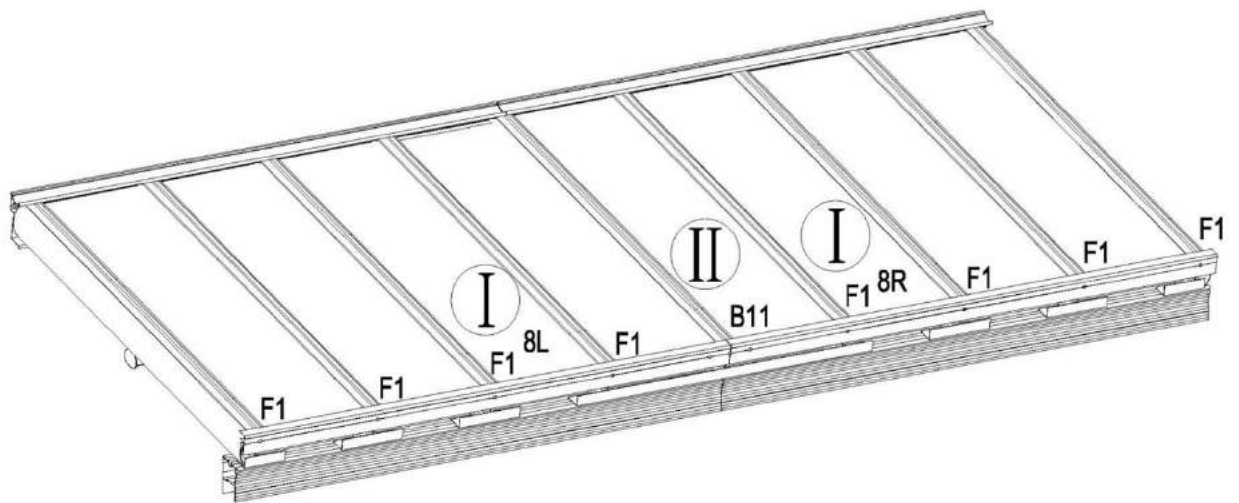
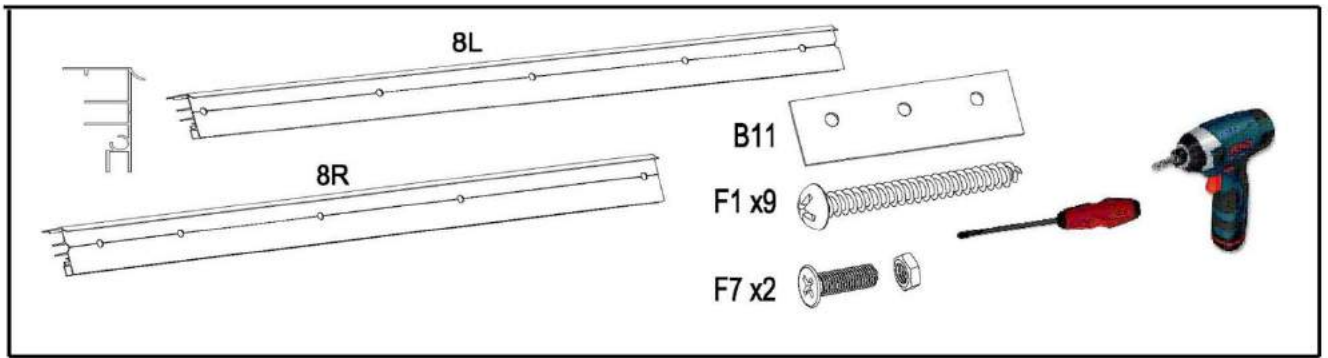




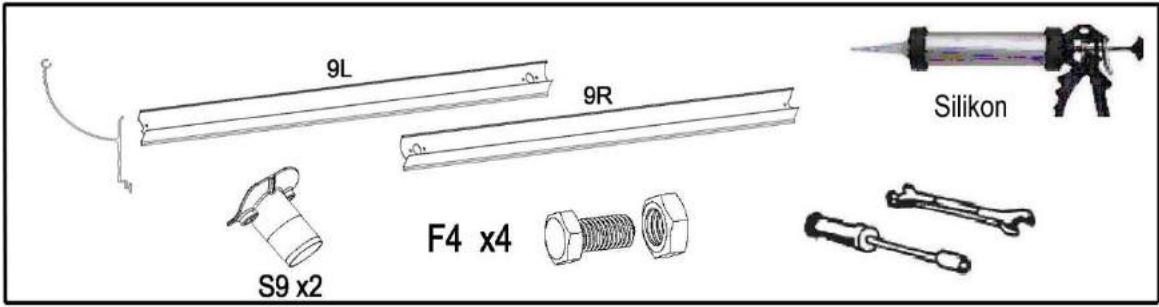


Achtung! In richtiger Richtung installieren, damit der UV-Schutz gegeben ist.

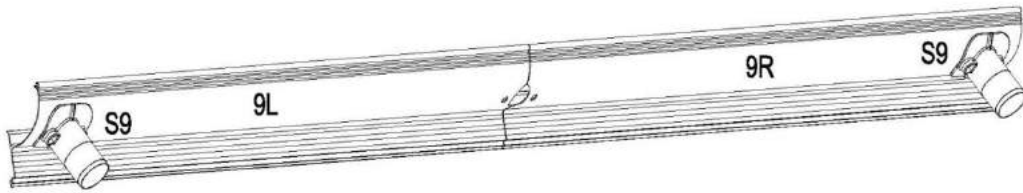




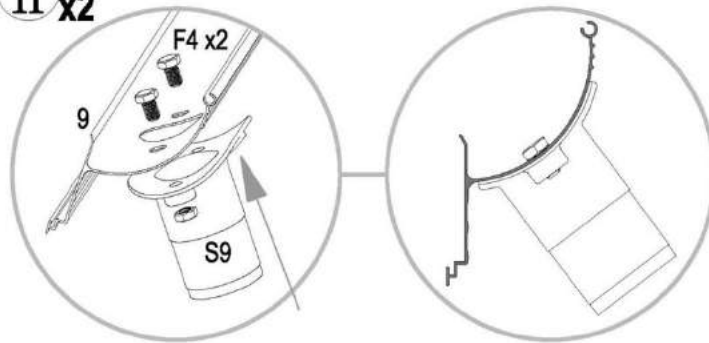
F1 lässt sich leichter installieren, wenn Sie Schmierstoff verwenden.

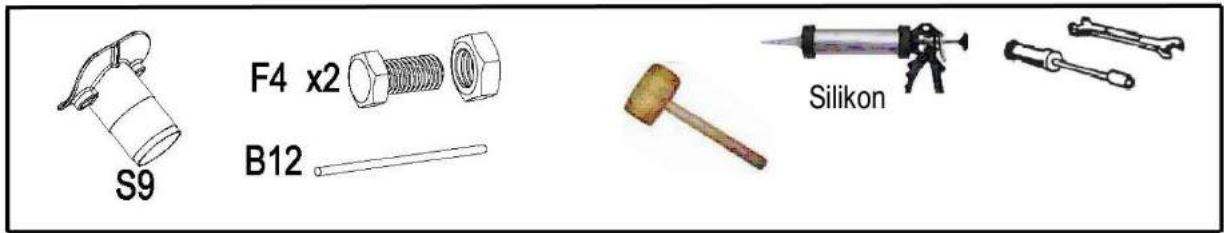


I x3

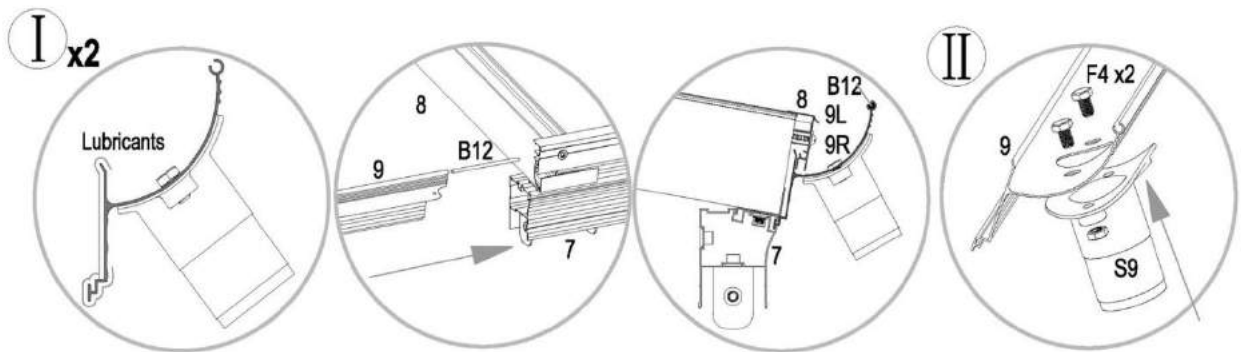
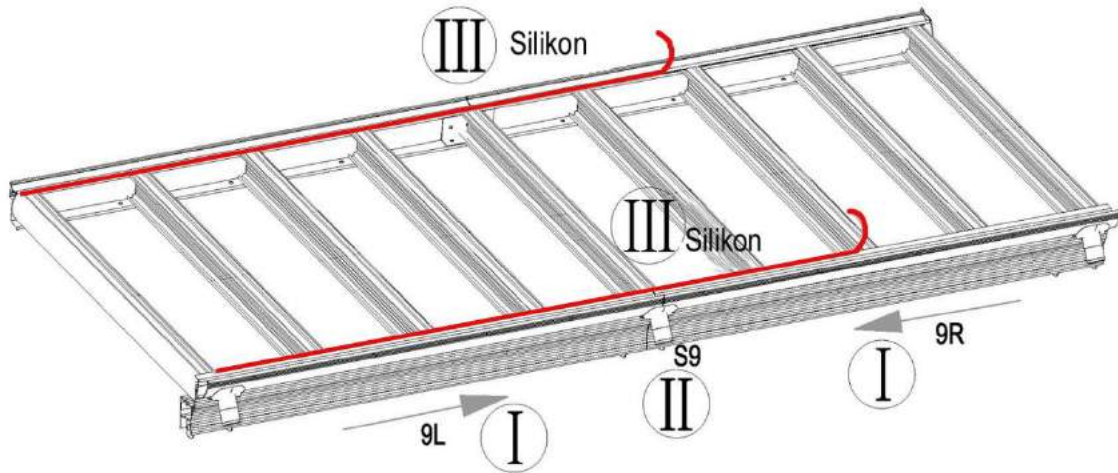


II x2

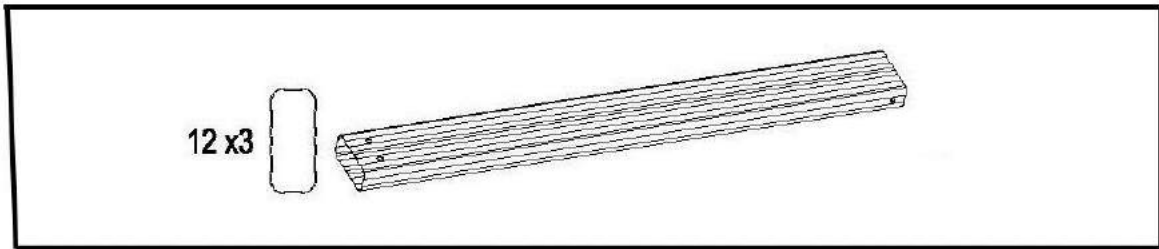




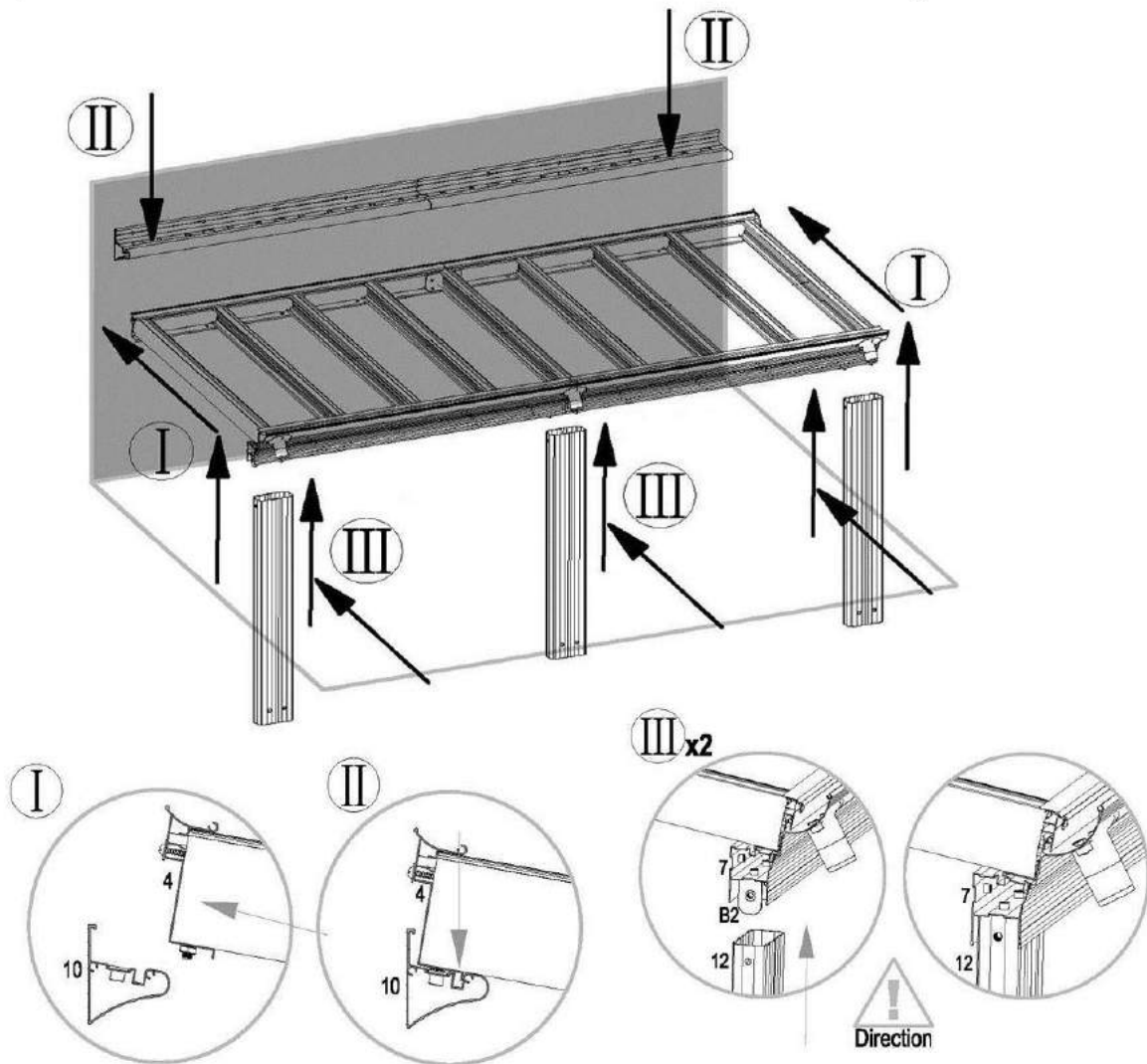
Dichten Sie den Übergang zwischen den Stegplatten und den Aluschienen ordentlich mit Silikon ab, damit sich in den Zwischenräumen kein Regenwasser oder Schmutz sammeln kann.



9L und 9R lassen sich leichter installieren, wenn Sie Schmierstoff verwenden.



Um die Überdachung anzuheben und zu positionieren werden mindestens 3 Erwachsene benötigt!

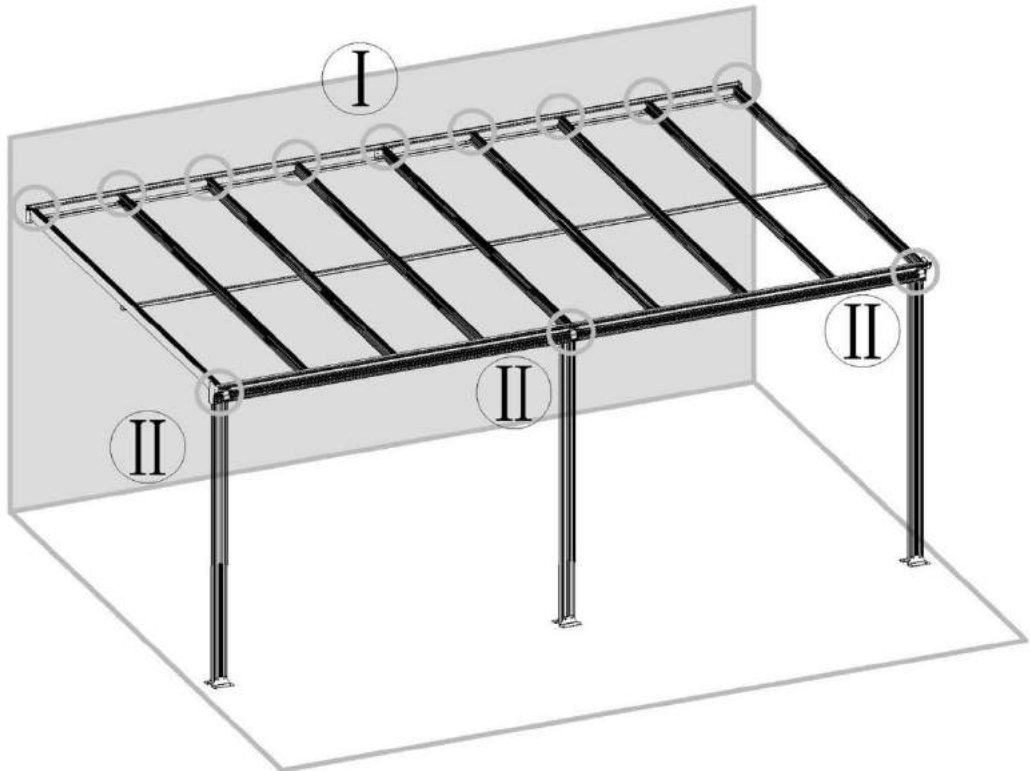


Damit die Überdachung vor dem Verschrauben einen gewissen Halt hat, befindet sich außen an der Wandschiene eine Führung in der die Überdachung eingehängt werden kann.

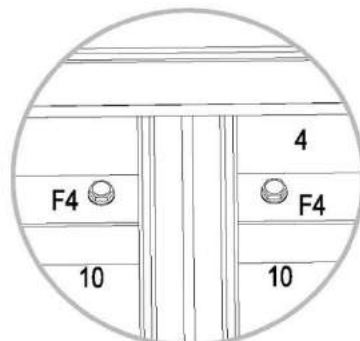
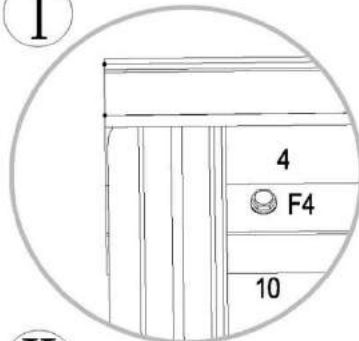
F4 x16



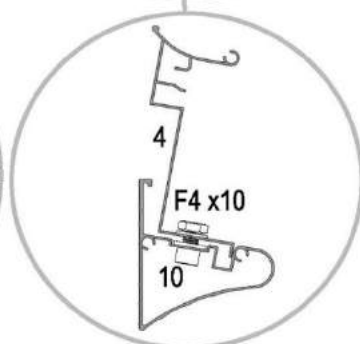
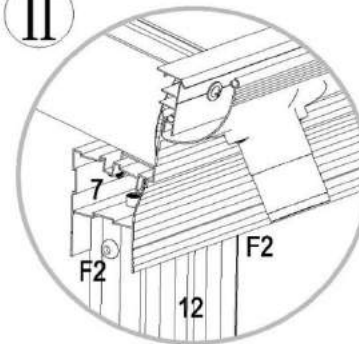
F2 x6

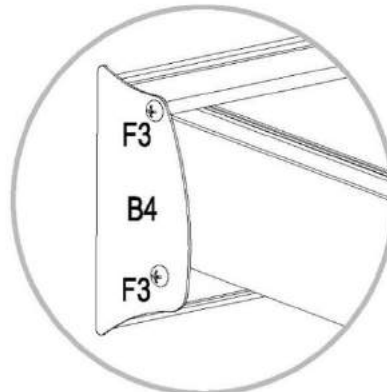
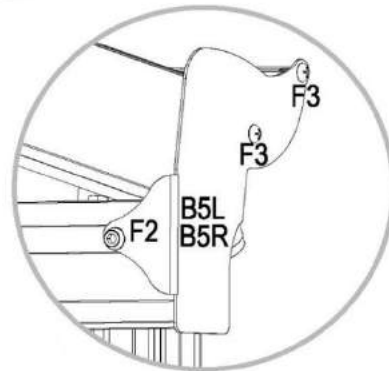
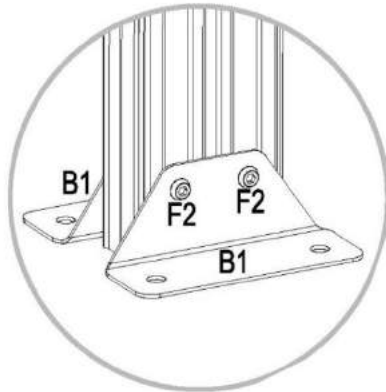
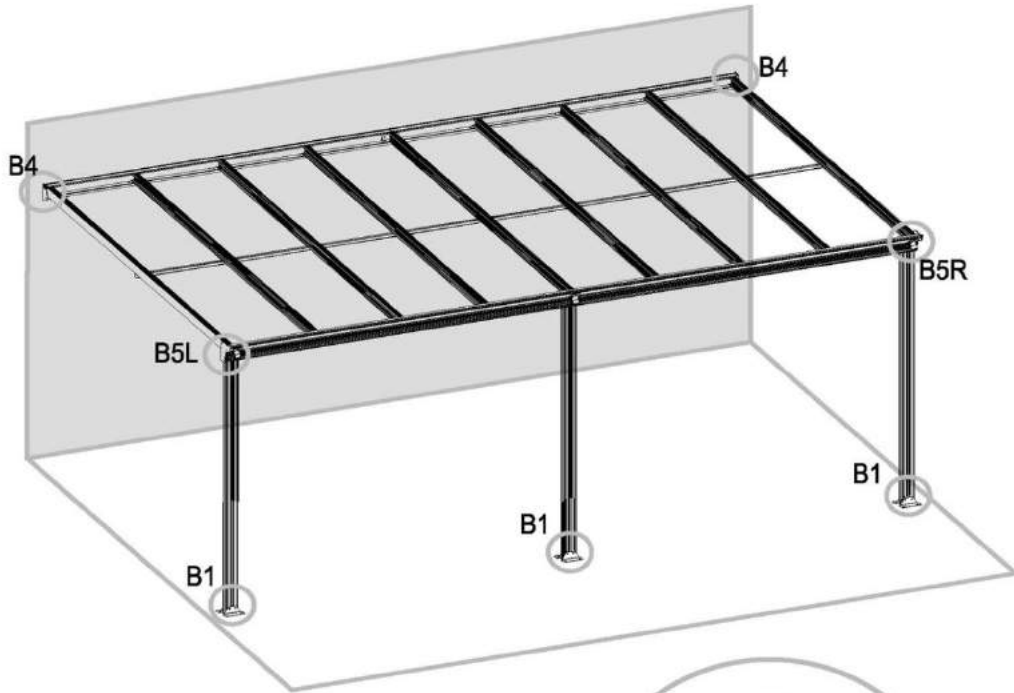
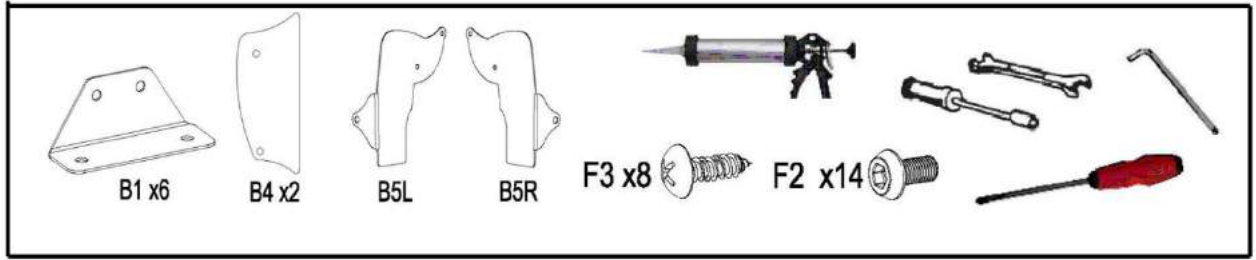


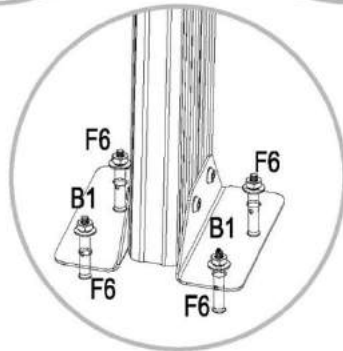
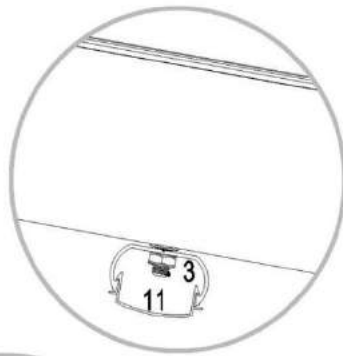
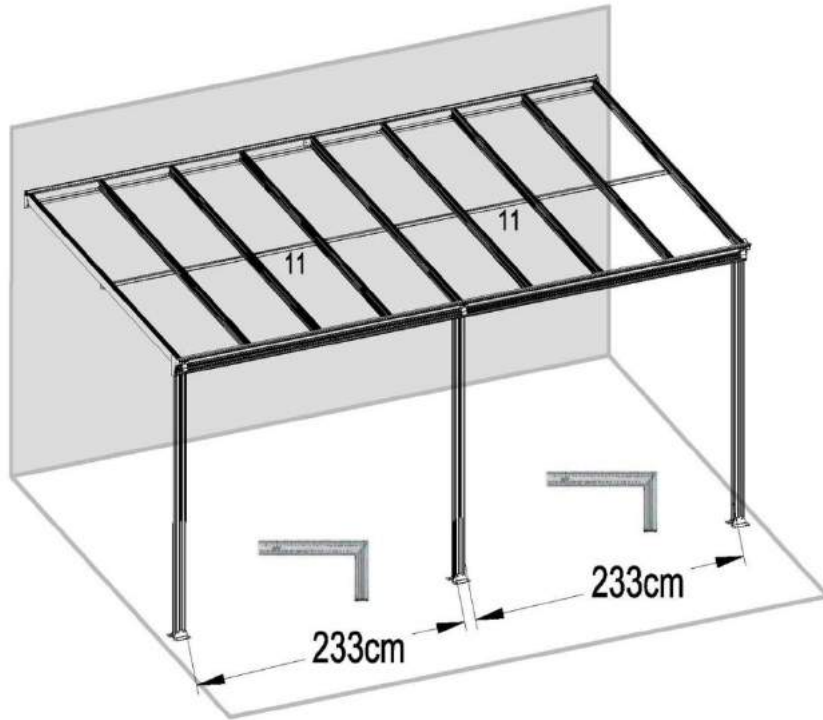
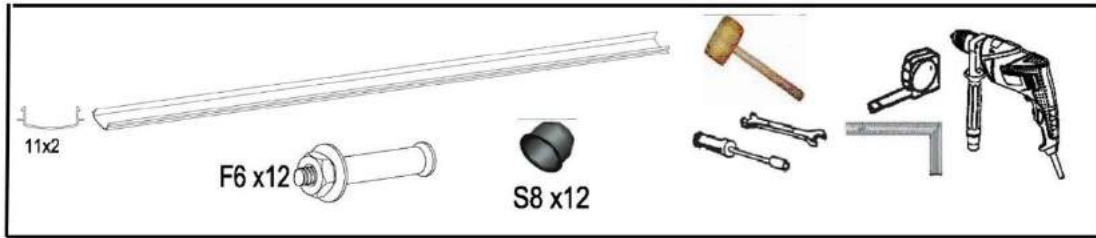
I



II

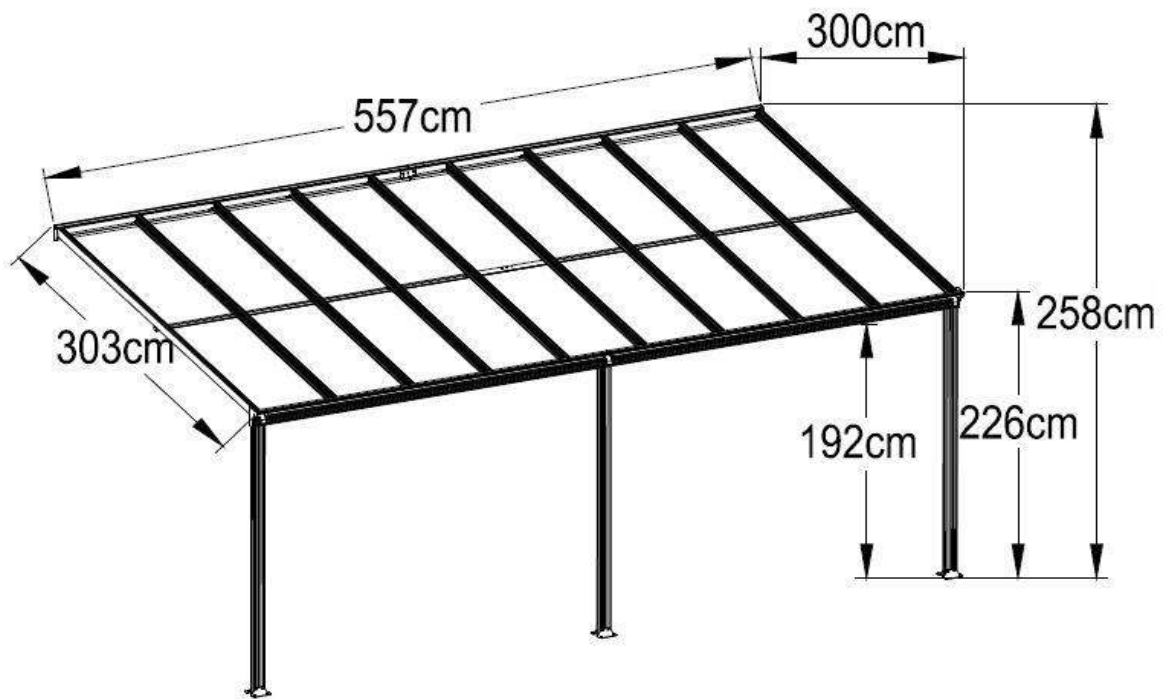











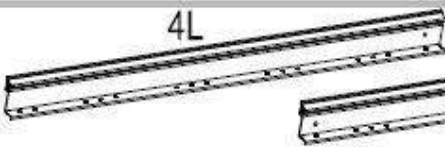
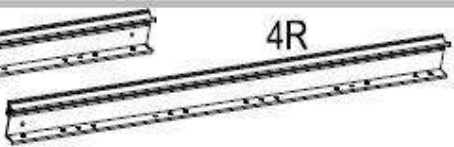





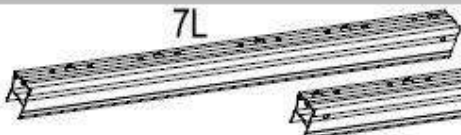


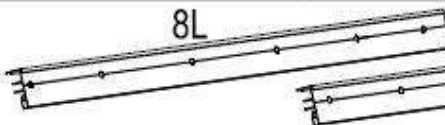
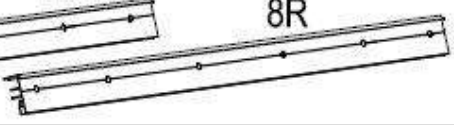

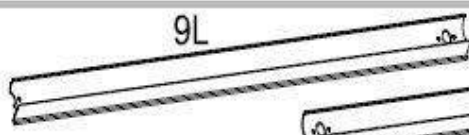


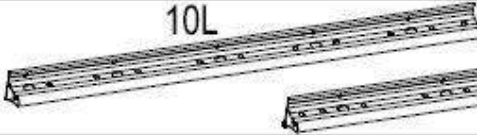
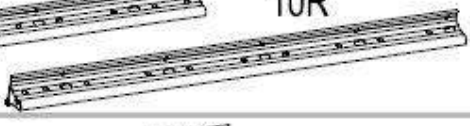










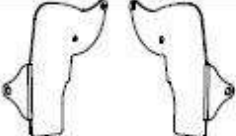







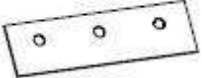




Decken Sie alle F6-Teile ab.
Damit die Teile sich nicht
lösen, schlagen Sie diese mit
einem Holzhammer fest.

Terrassenüberdachung 557 x 303 cm

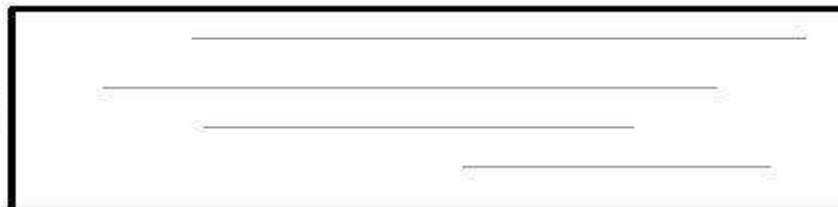


Lieferumfang

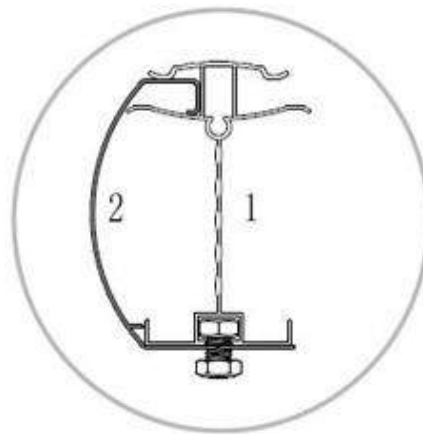
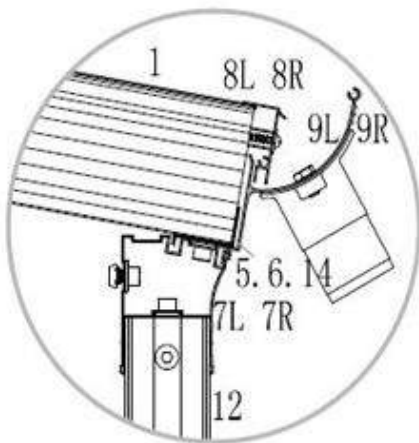
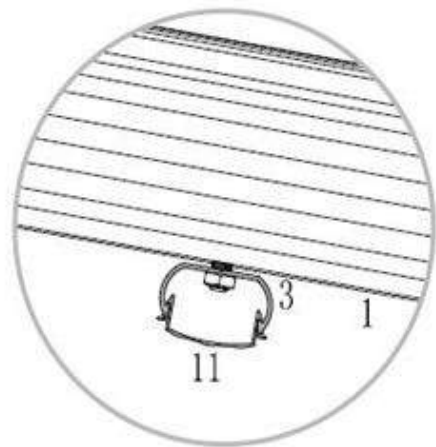
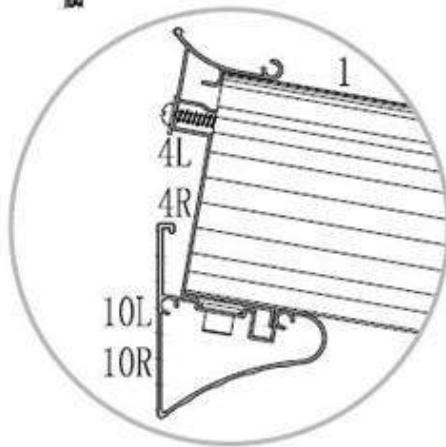
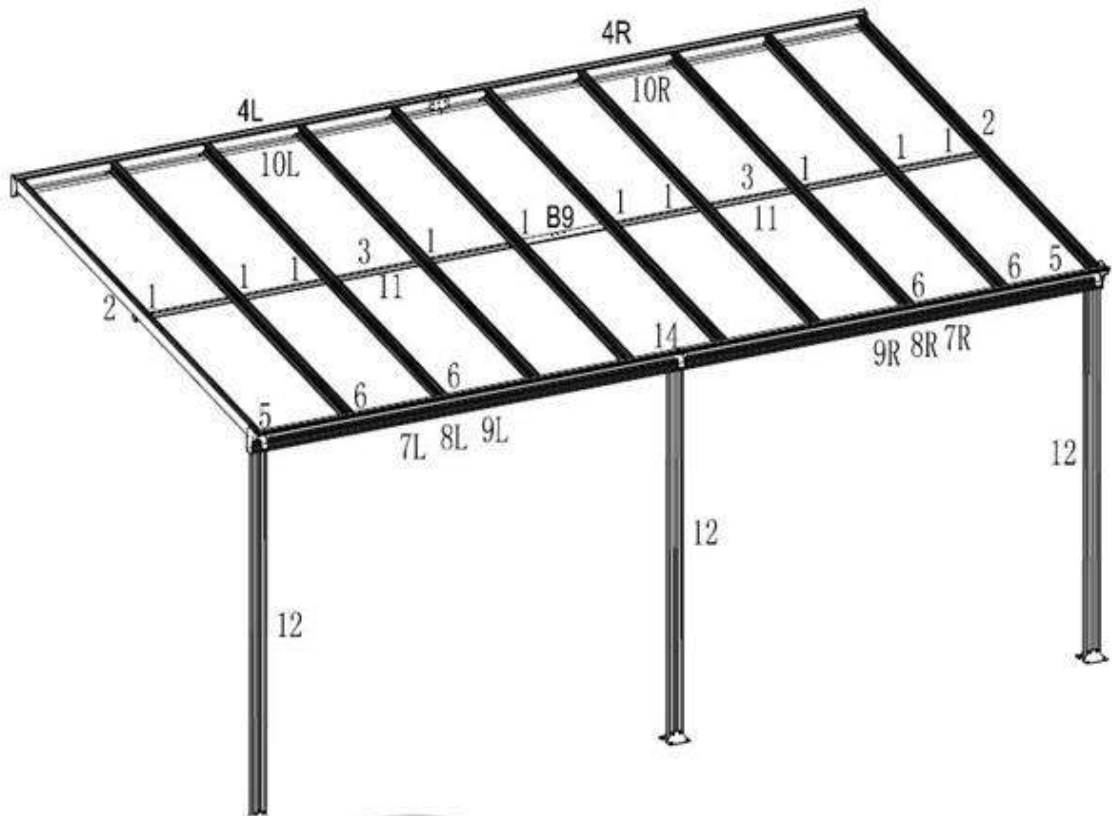
Gerüst			
Nr.	Anzahl		
1	10	 2968mm 	
2	2	 2968mm 	
3	2	 2767mm 	
4L	1	 2782mm  4L  4R	
4R	1		
5	2	 80mm 	
6	4		120mm 
14	1		1953mm  14
7L	1	 2782mm  7L  7R	
7R	1		
8L	1	 2782mm  8L  8R	
8R	1		
9L	1	 2782mm  9L  9R	
9R	1		
10L	1	 2782mm  10L  10R	
10R	1		
11	2	 2767mm 	
12	3	 2150mm 	

Nr.	Anzahl	Verbindungssteile	Nr.	Anzahl	Schrauben
B1	6		F1	20	5-40mm 
B2	3		F2	24	6-12mm 
B4	2		F3	8	5-13mm 
B5L	1		F4	94	6-10mm 
B5R	1		F4-1	50	6mm 
B7	2		F4-2	4	6mm 
B8	1		F5	10	4-35mm 
B9	1		F6	12	6-60mm 
B10	1		F7	2	4-12mm 
B11	1		F8	6	6-10mm 
B12	3				 S8 x12
					 S9 x3

P1 x9

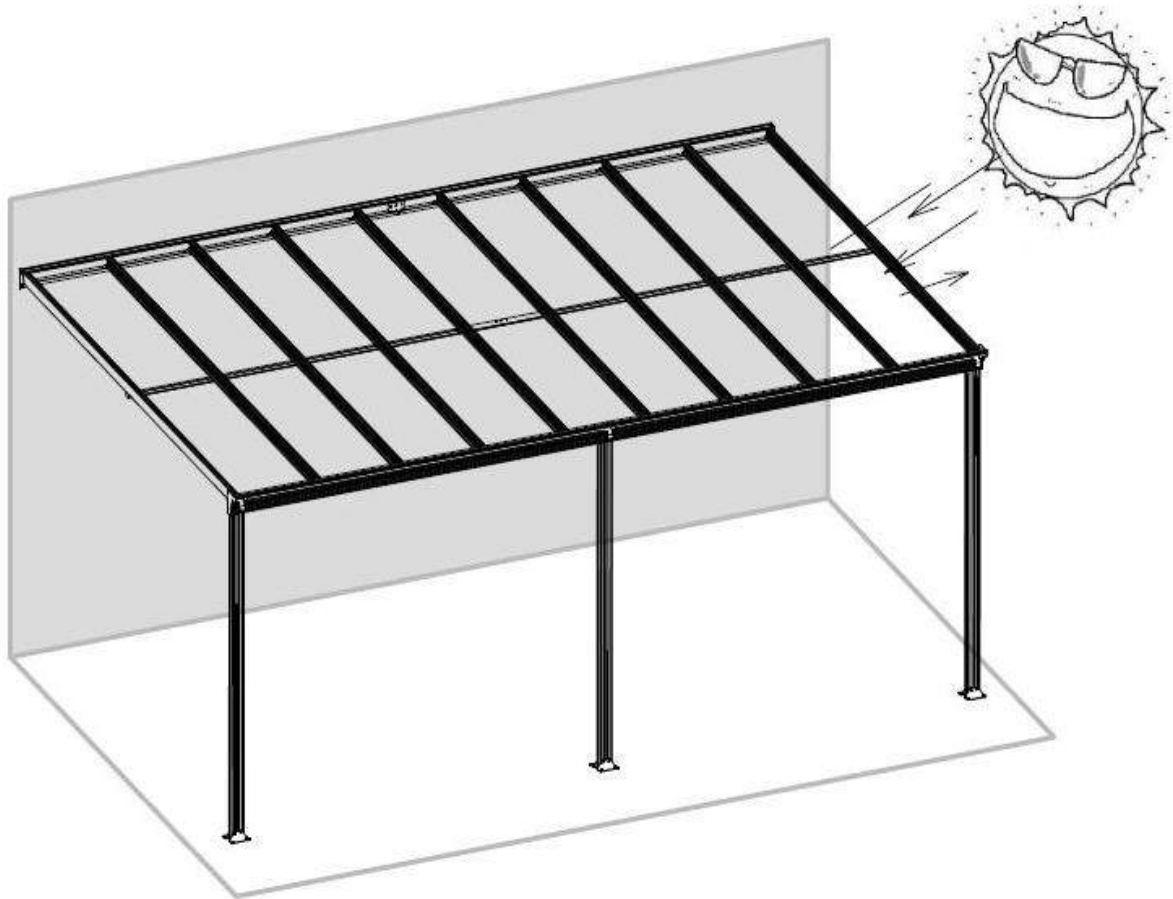


Montageübersicht der Rahmenkonstruktion

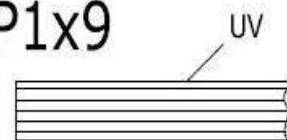


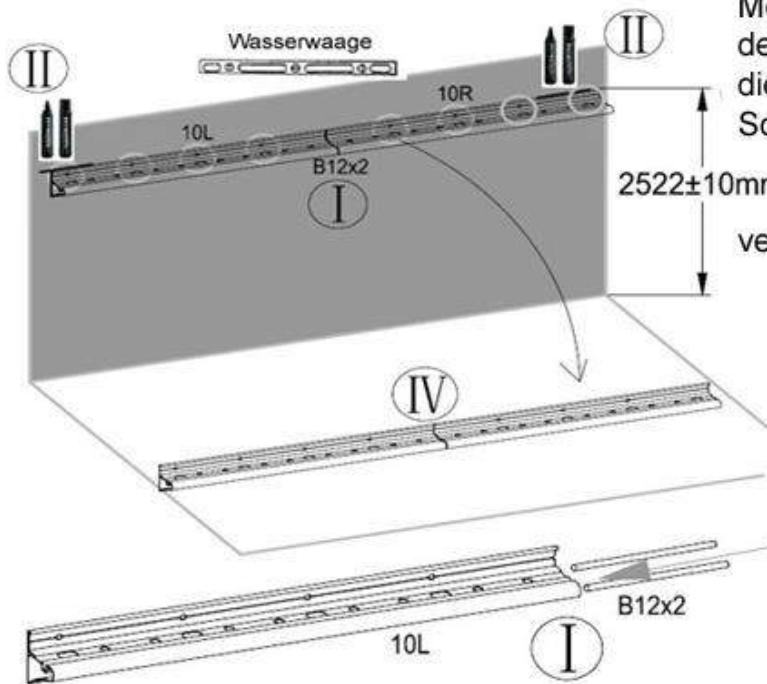
Wichtiger Hinweis zum richtigen Einsetzen der Hohlkammerplatten:

Auf den Hohlkammerplatten befindet sich von einer Seite eine Folie. Diese Seite muss zur Sonne gerichtet sein, um den UV-Schutz zu gewährleisten.

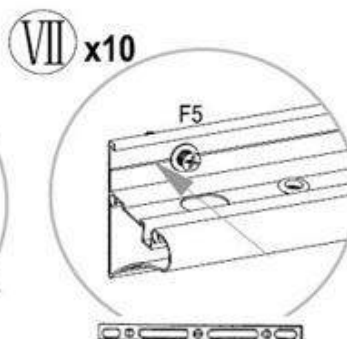
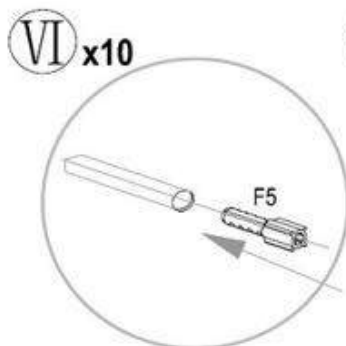
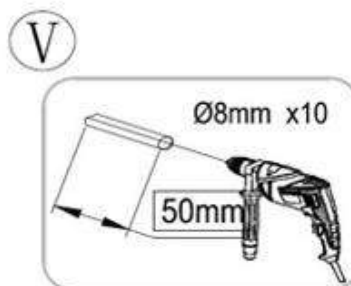
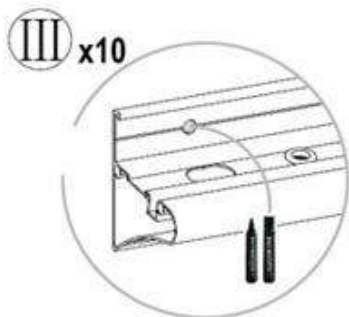


P1x9



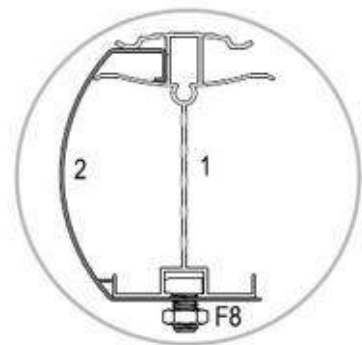
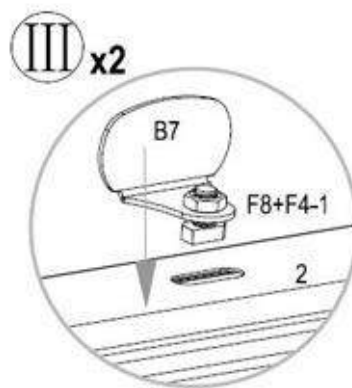
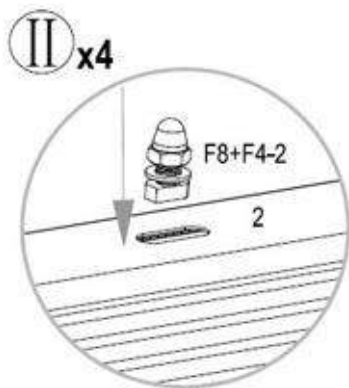
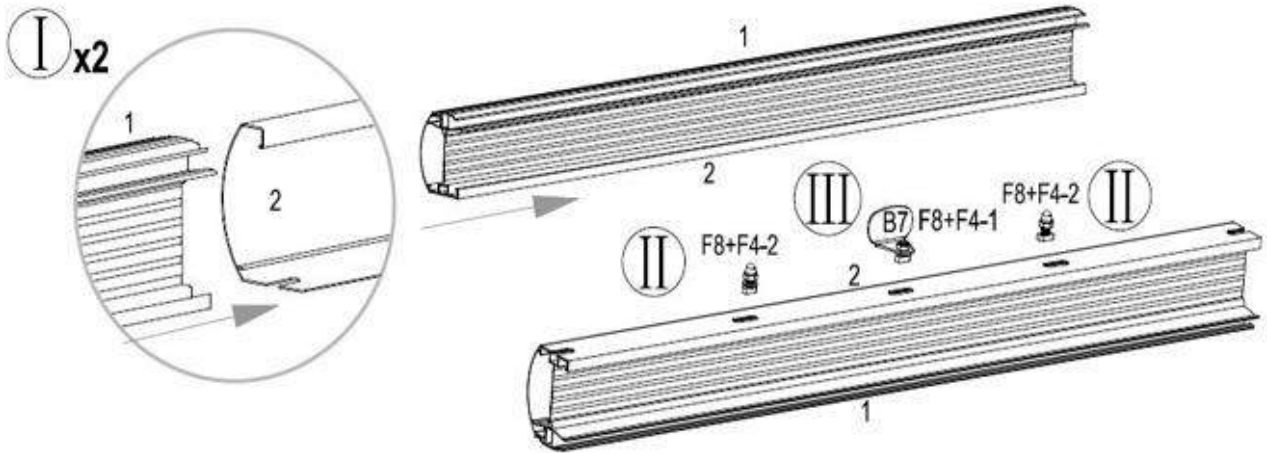
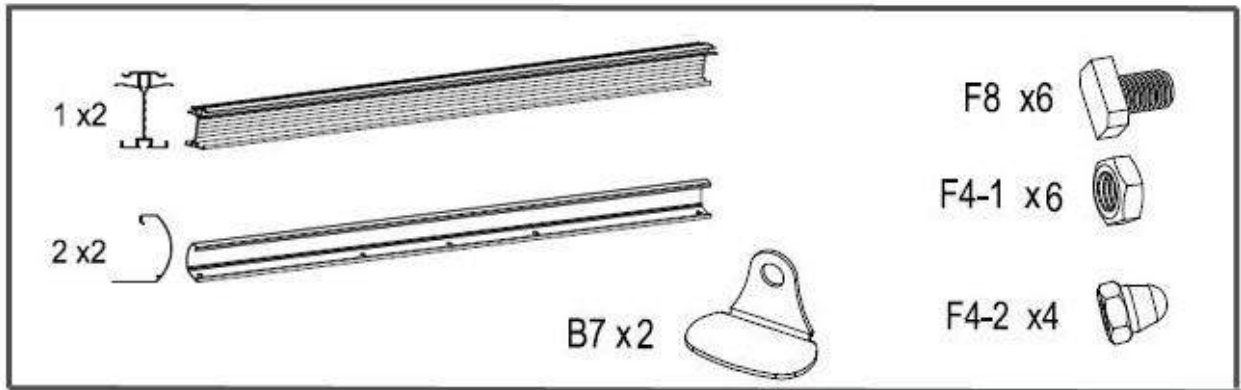


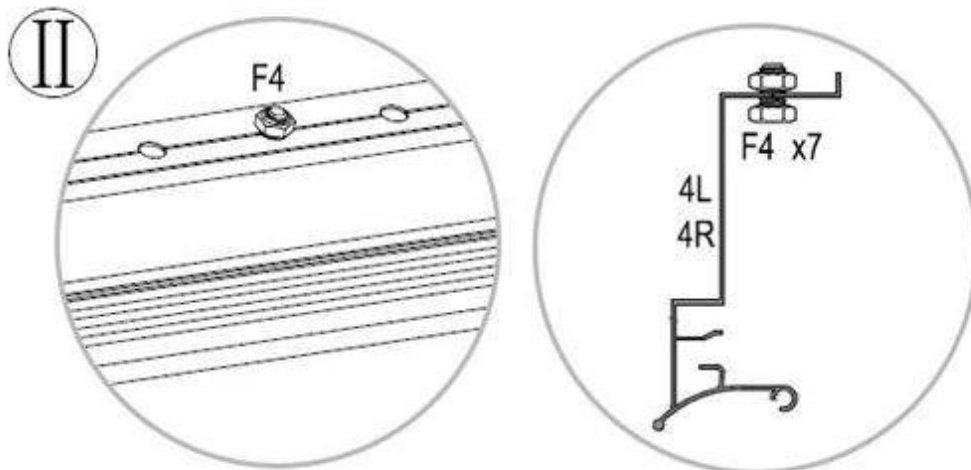
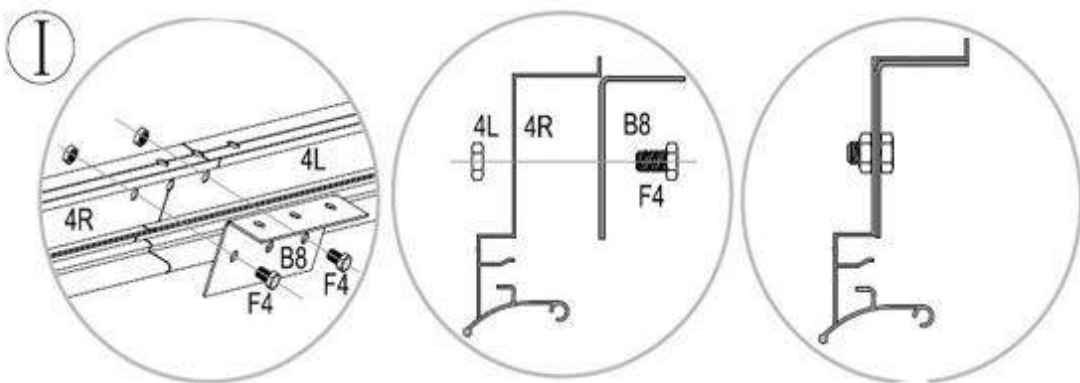
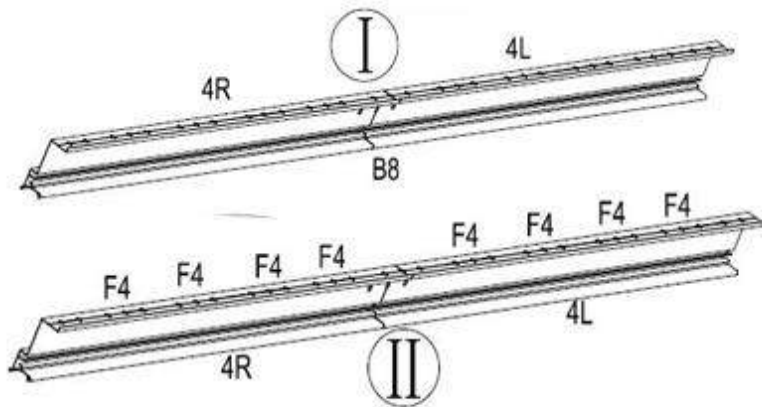
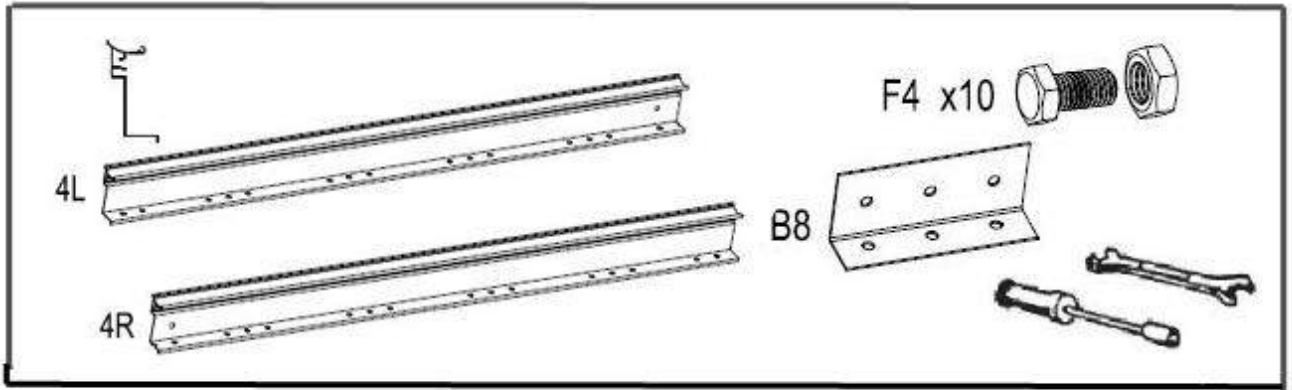
Montieren Sie vor Aufbau der Terrassenüberdachung die Wandschiene. Zum Schluss wird die gesamte Überdachung auf diese Schiene gelegt und verschraubt.

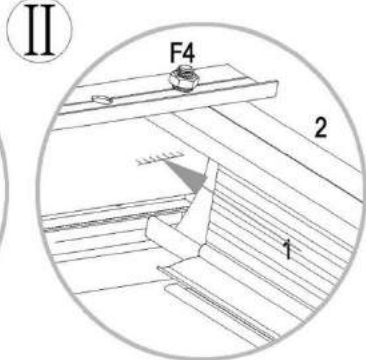
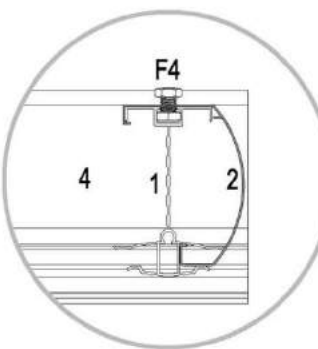
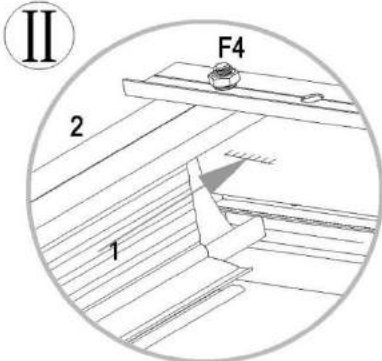
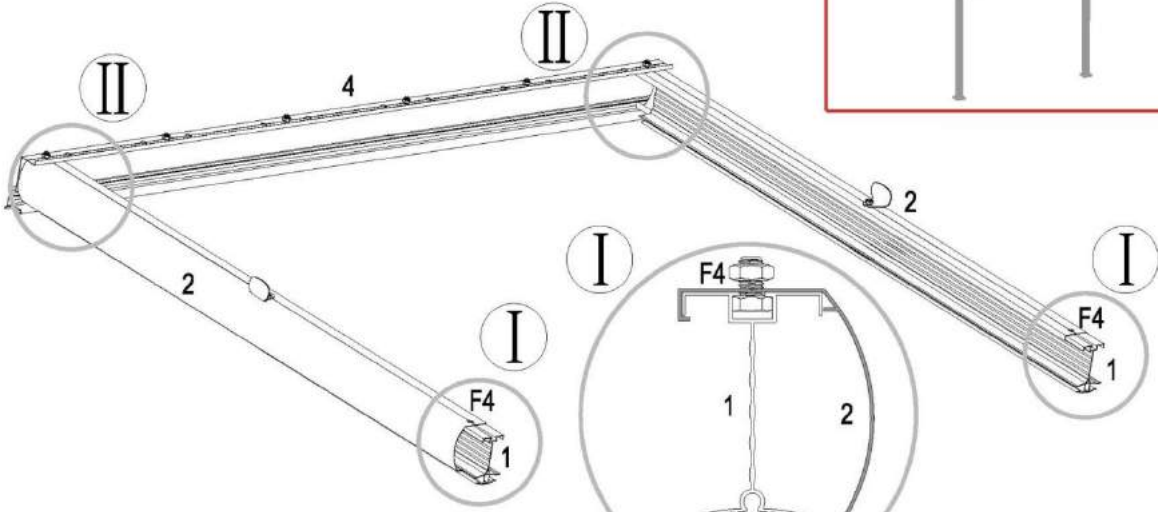
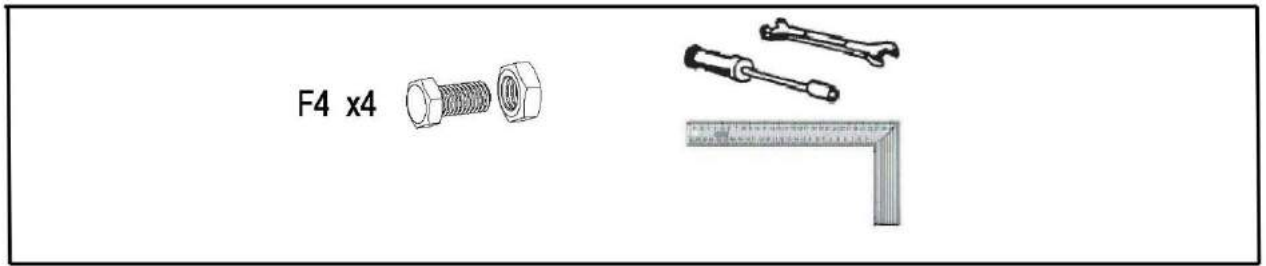


Achtung!

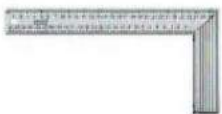
Die beiliegenden Schrauben und Dübel sind nicht für alle Wandarten geeignet. Informieren Sie sich vorab bei einem Fachmann über eine geeignete Befestigungsart für Ihre Hauswand.

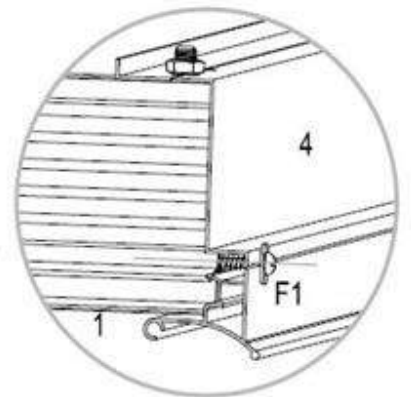
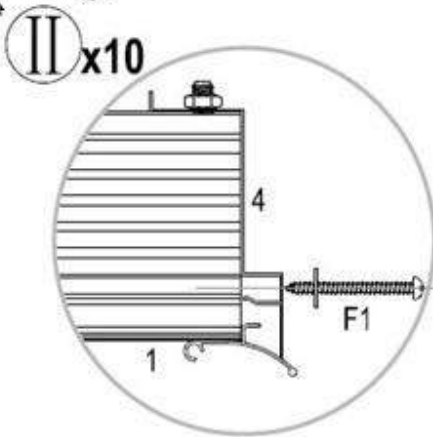
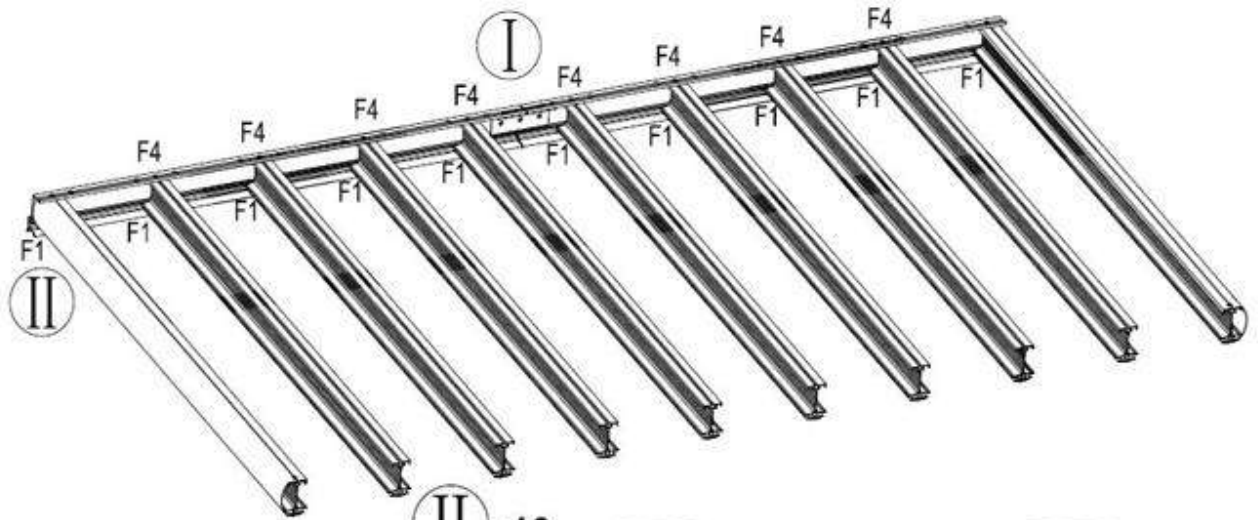
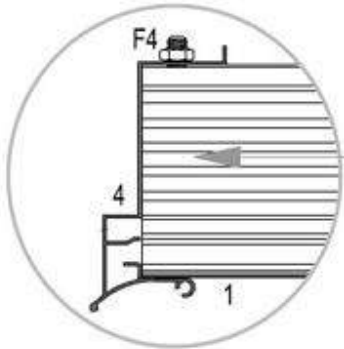
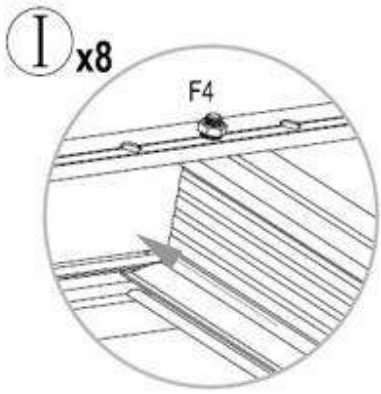
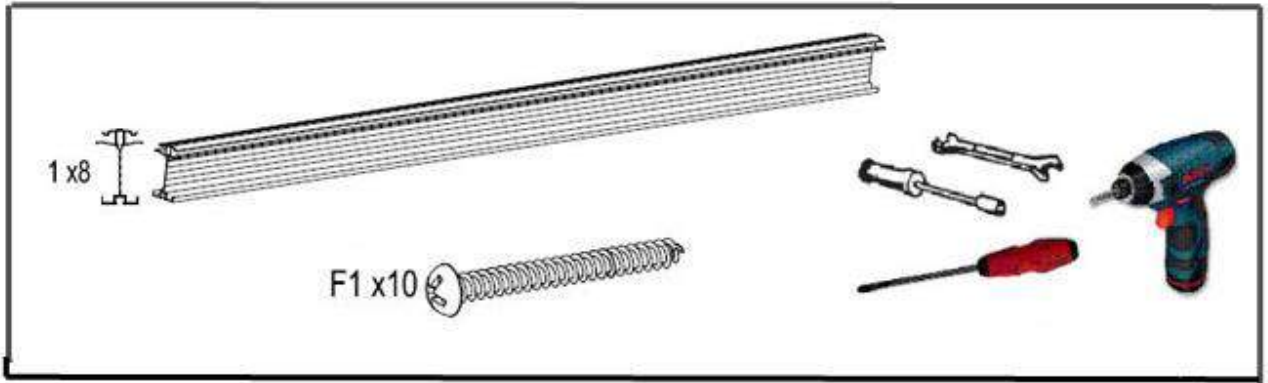


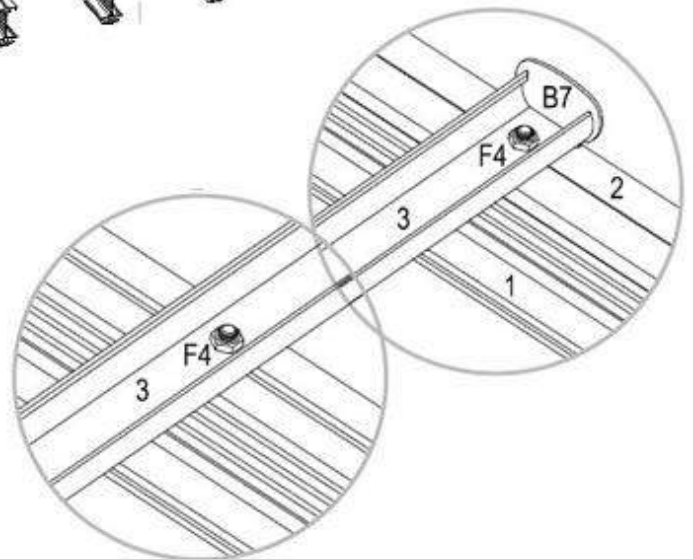
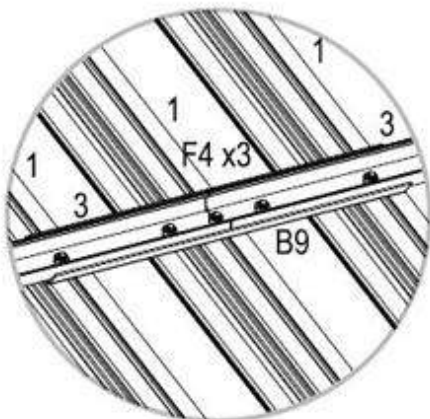
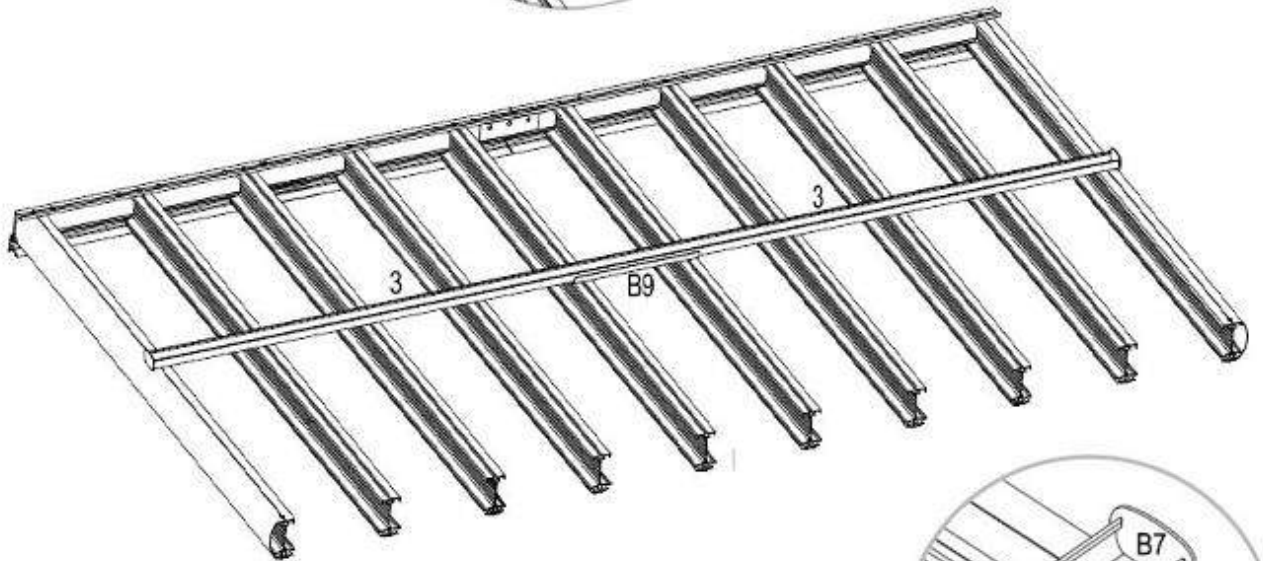
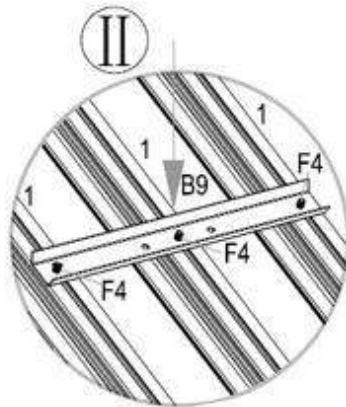
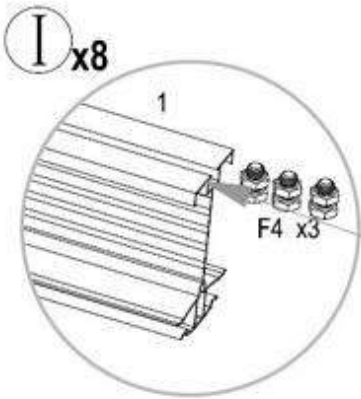
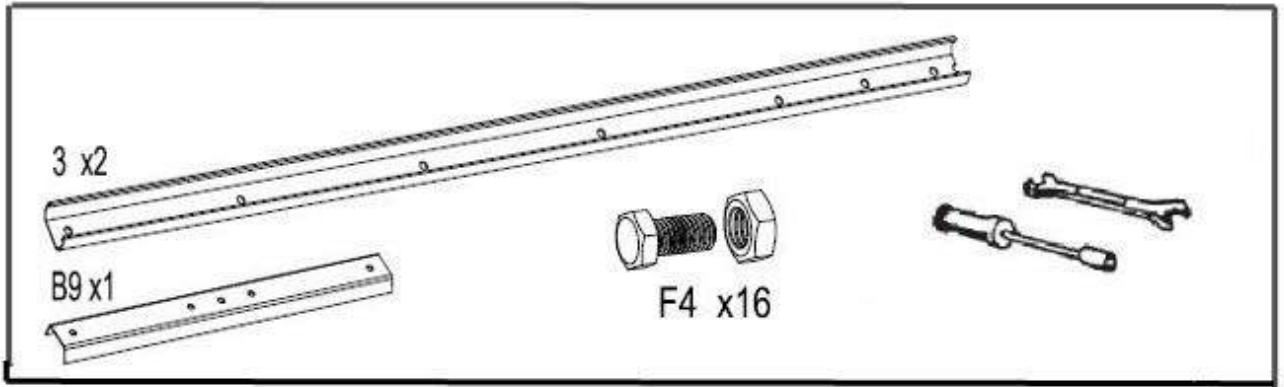


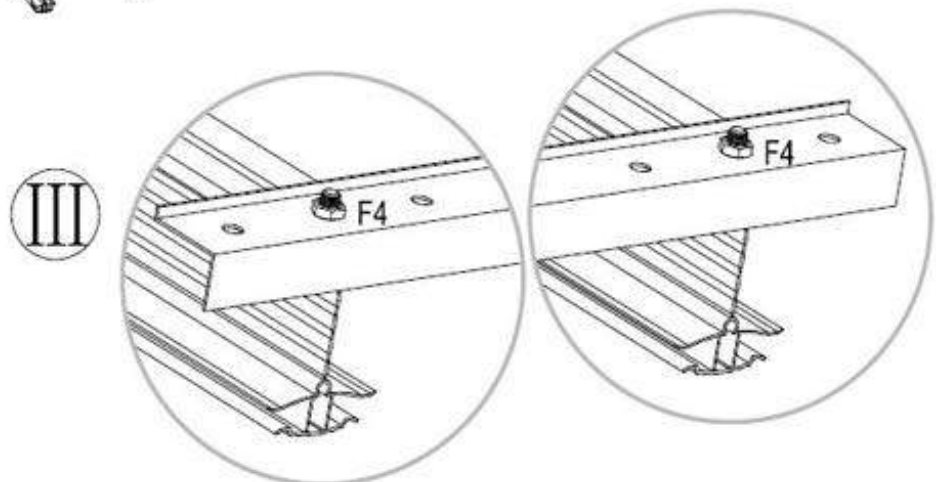
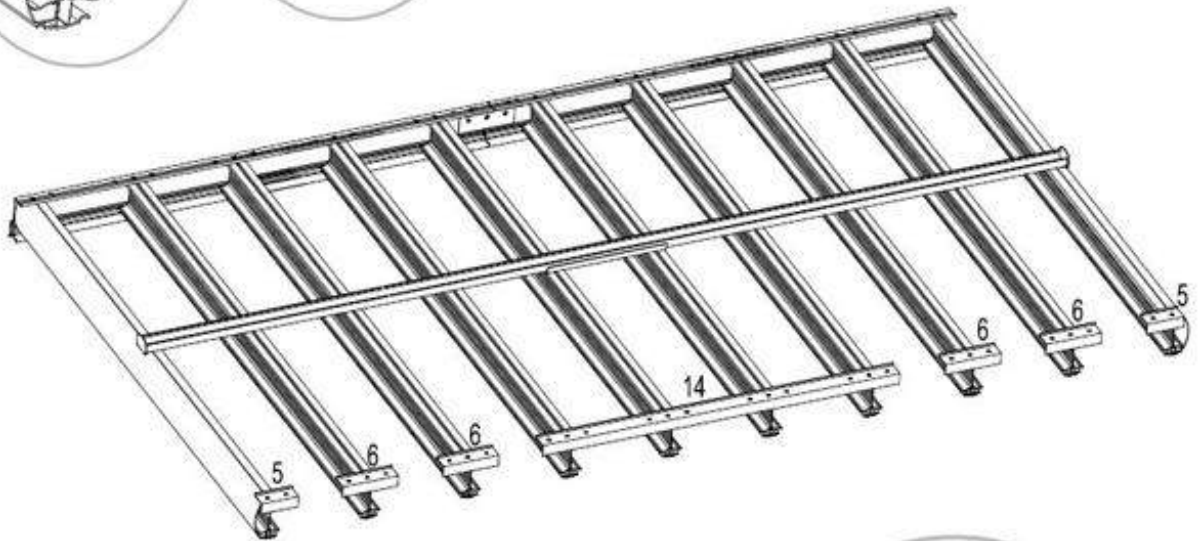
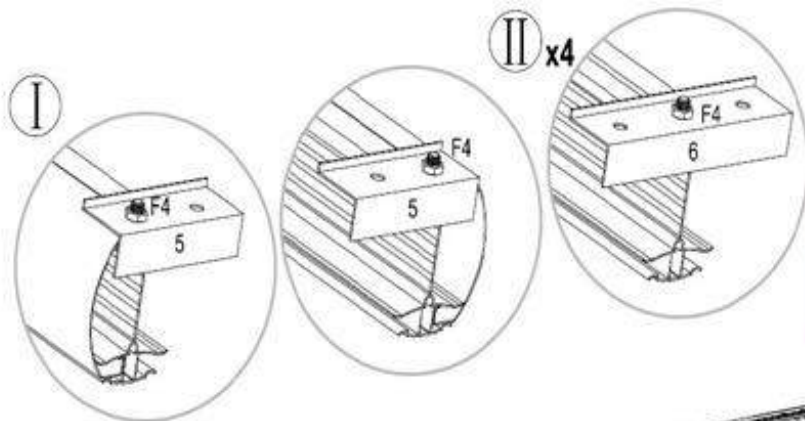
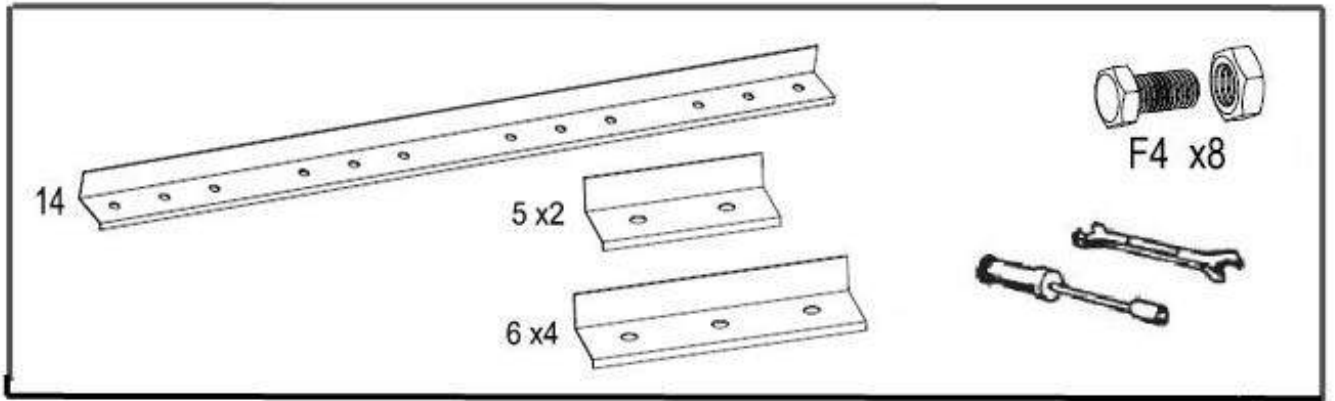


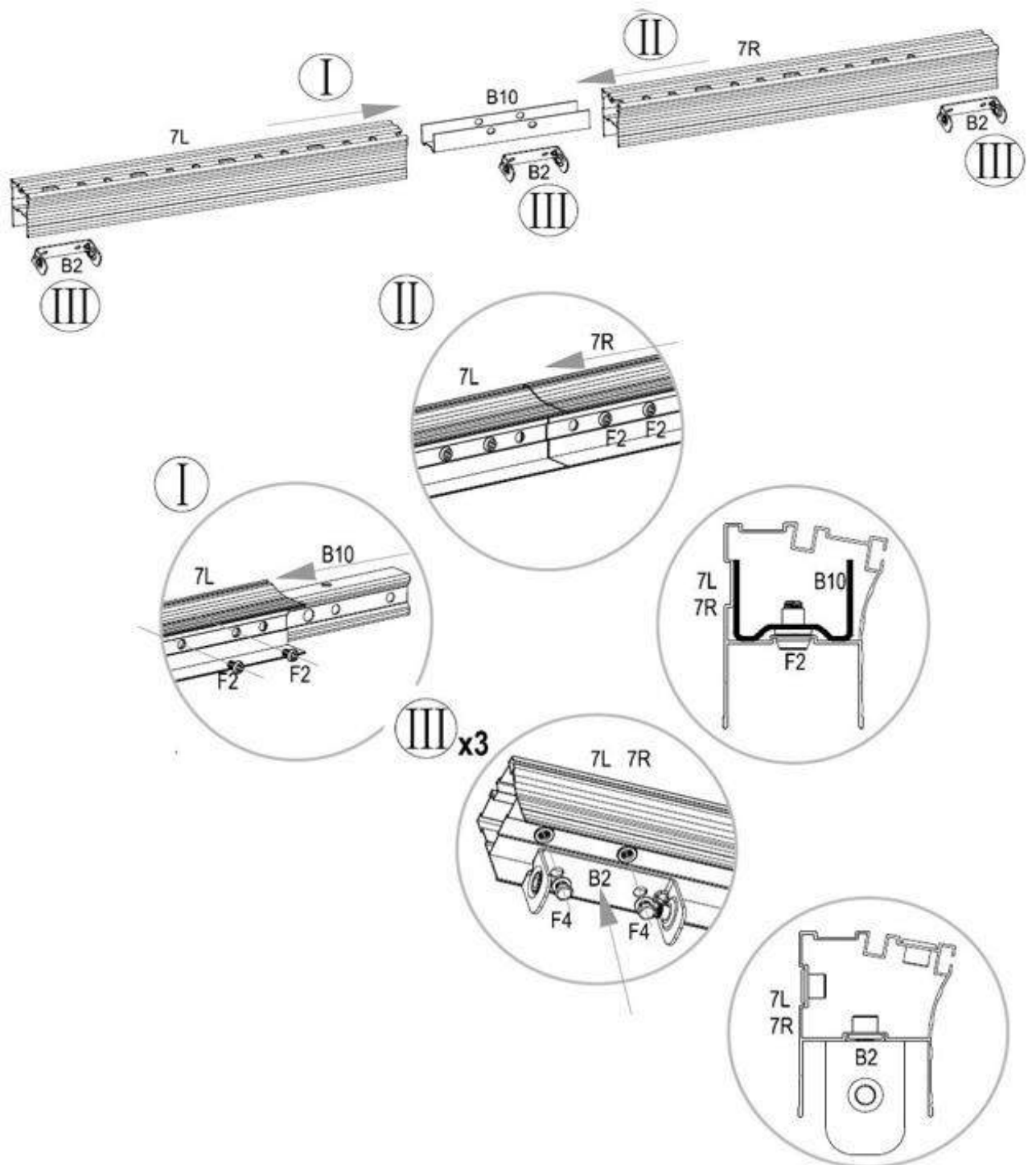
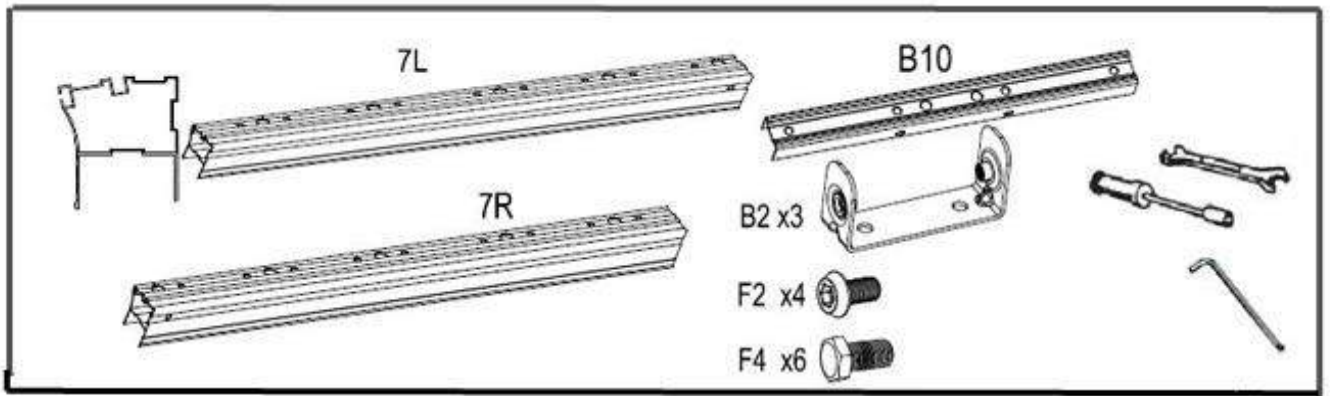
Nr. 1 und Nr. 4 müssen rechtwinklig zueinander stehen!

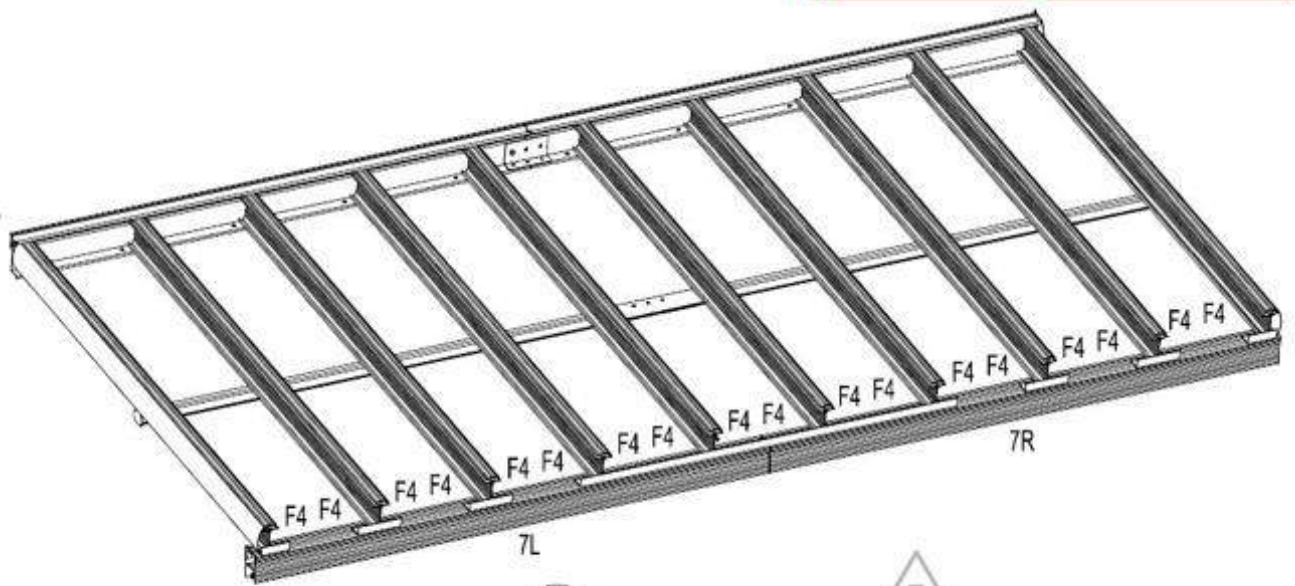
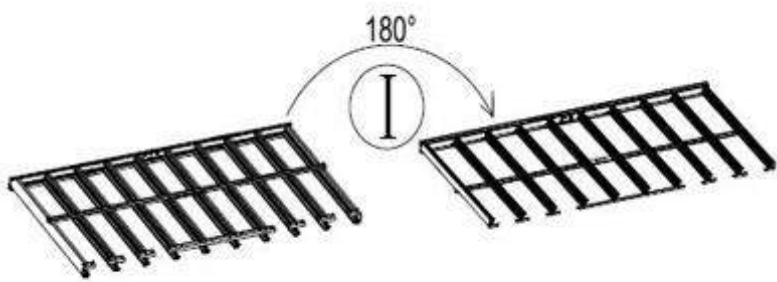
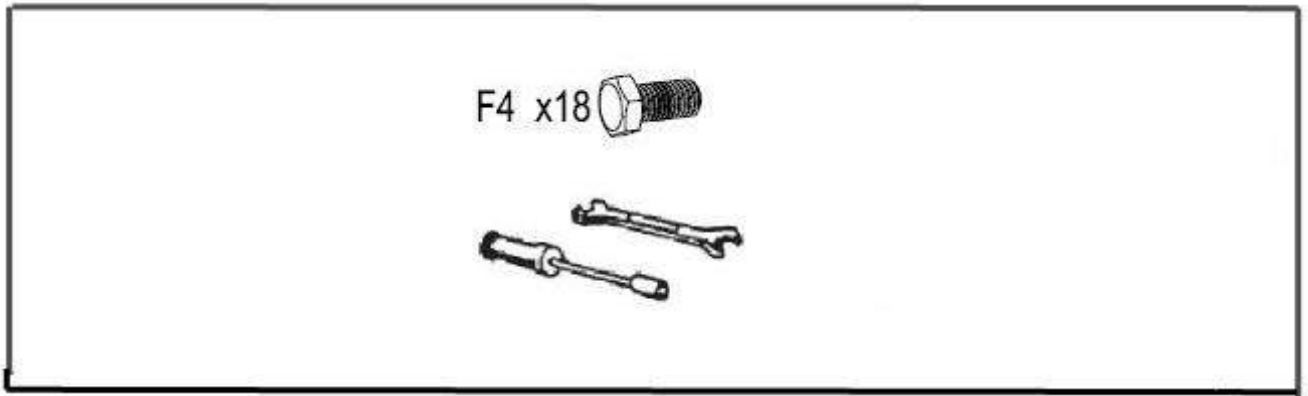




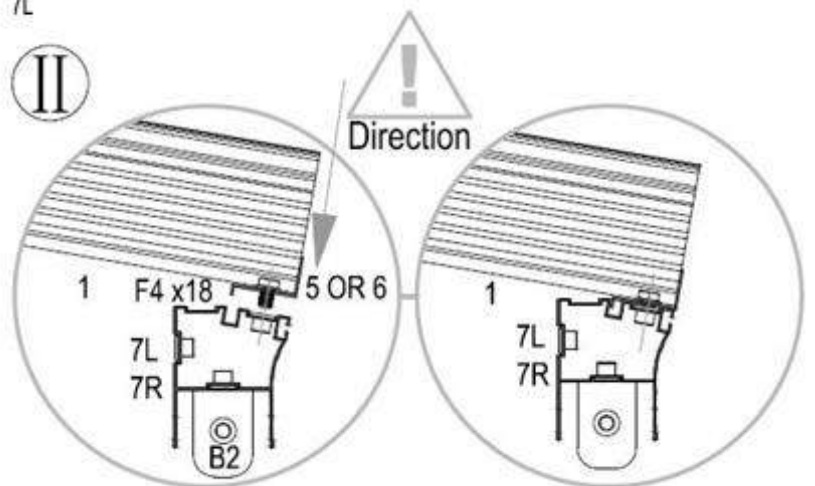


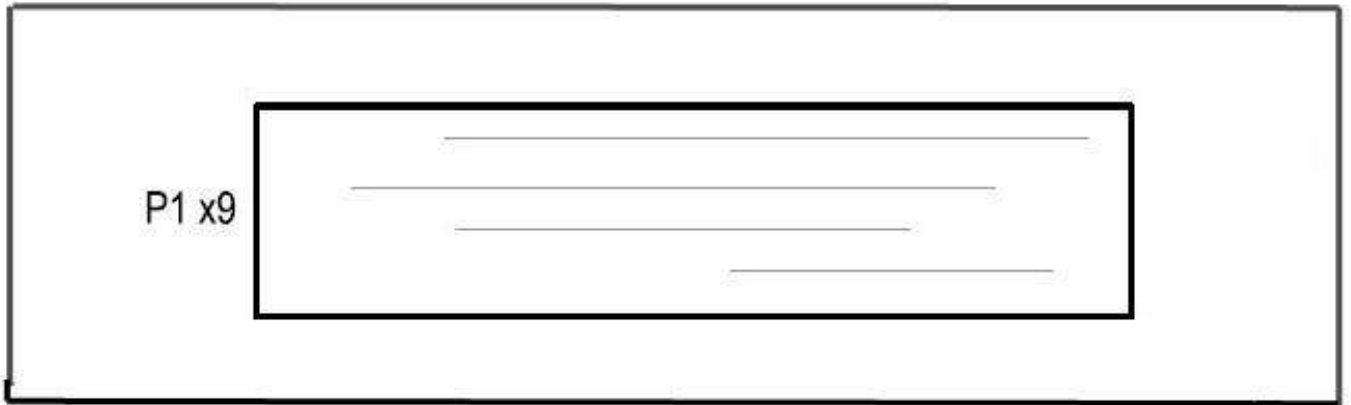




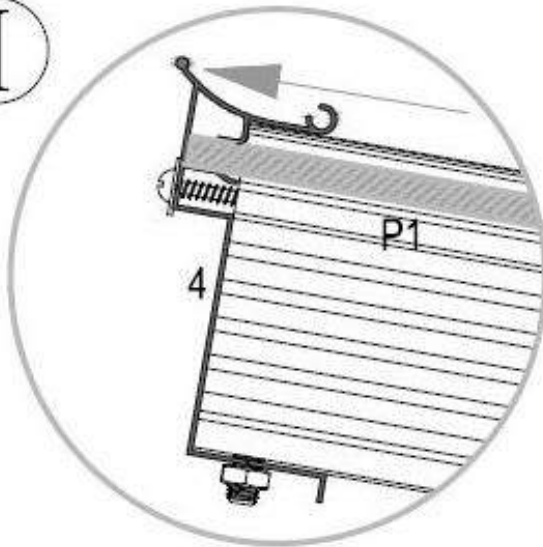


II

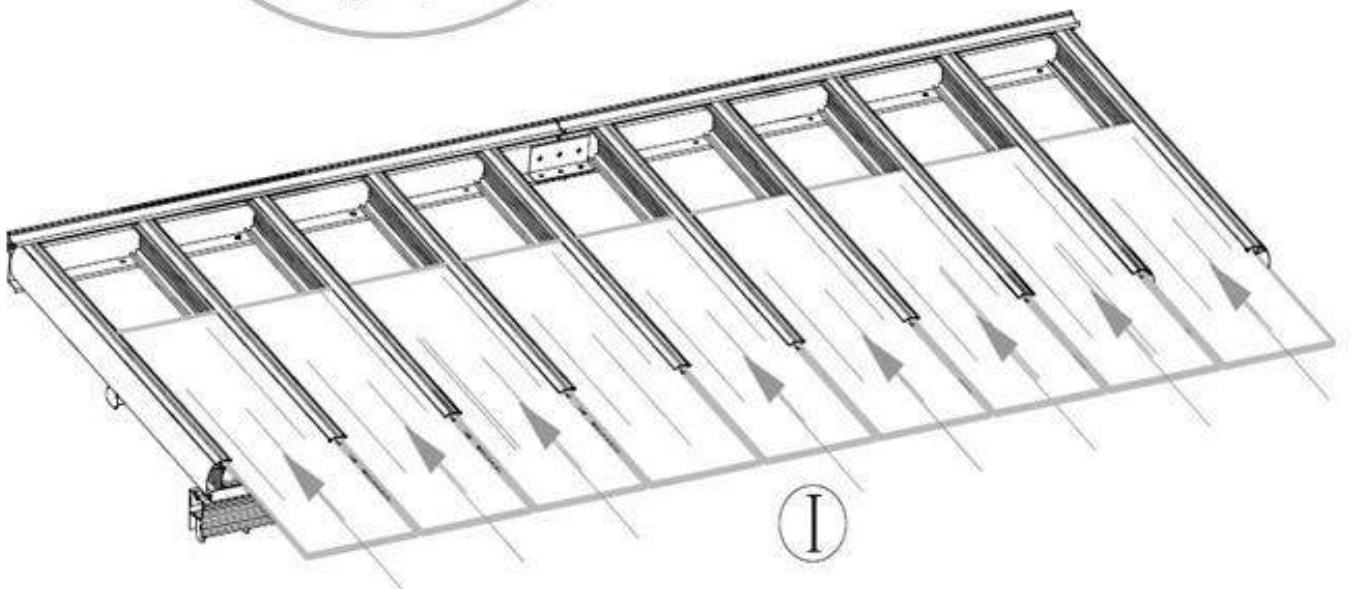


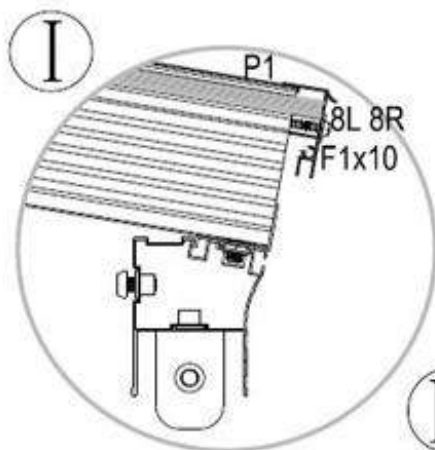
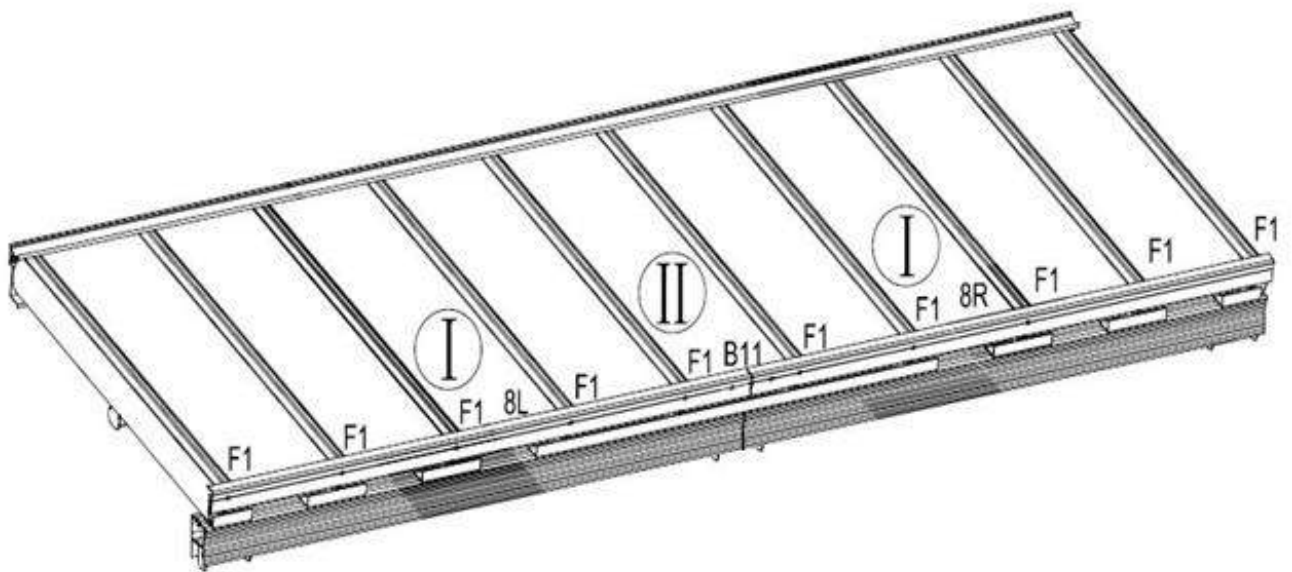
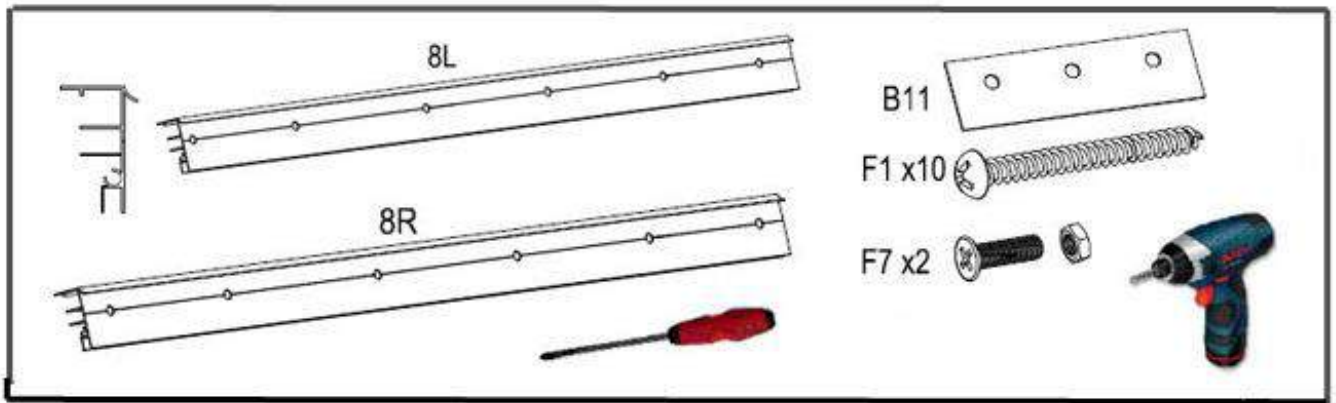


I

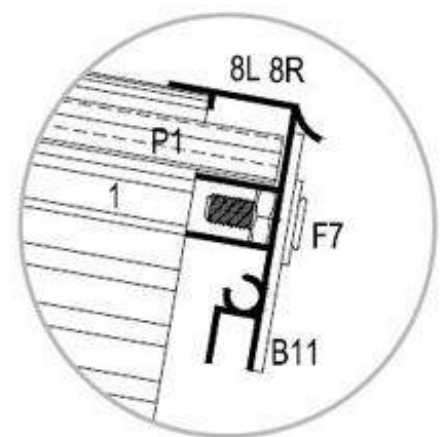
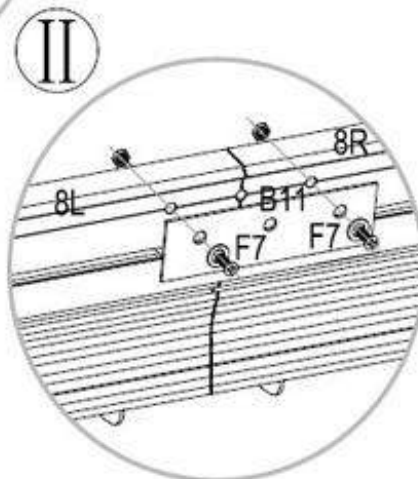


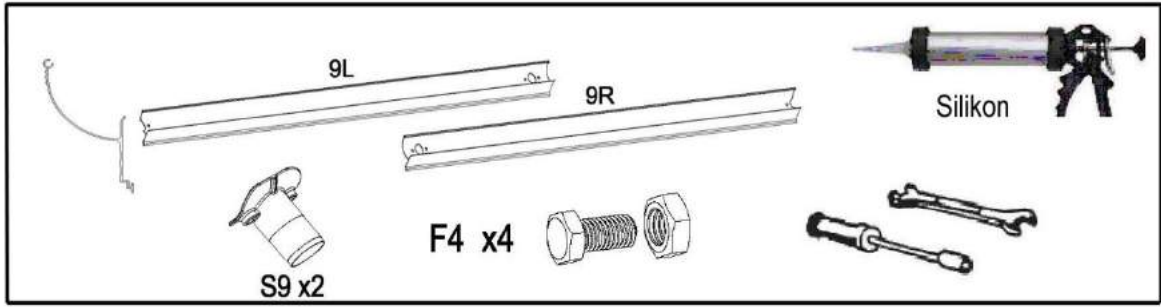
Achtung! In richtiger Richtung installieren, damit der UV-Schutz gegeben ist.



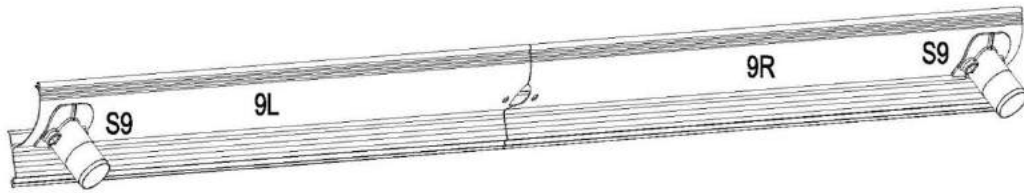


F1 lässt sich leichter installieren, wenn Sie Schmierstoff verwenden.

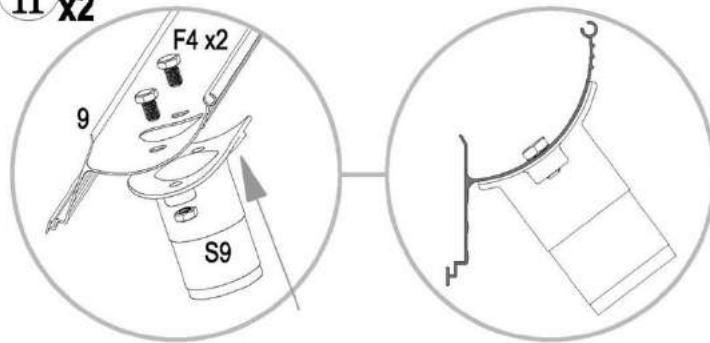


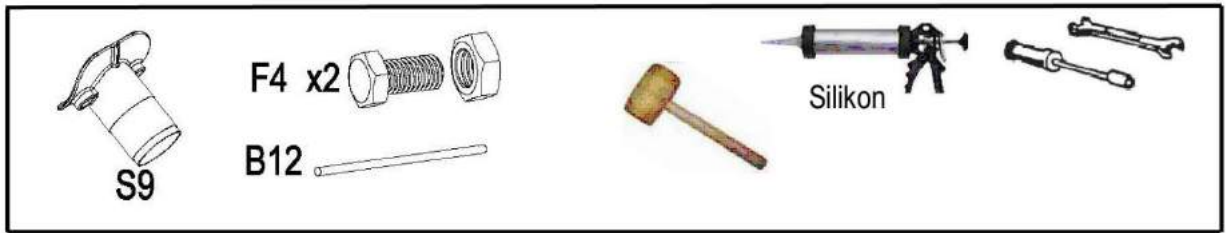


I x3

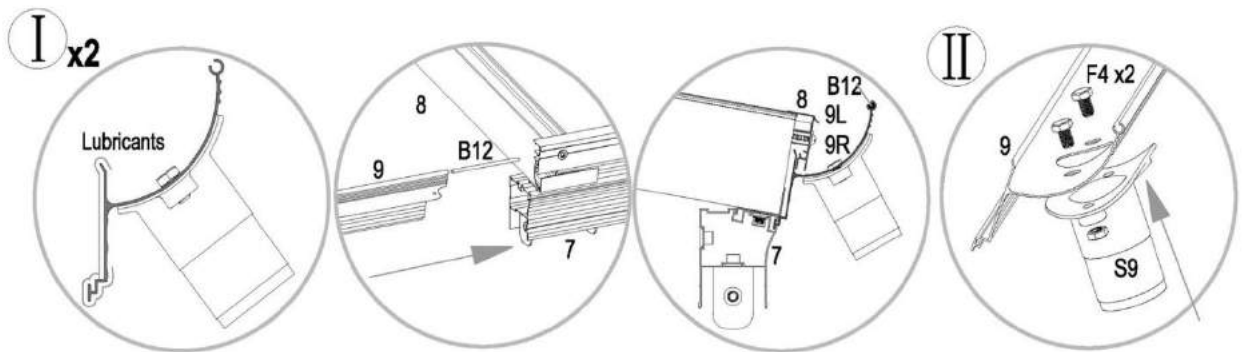
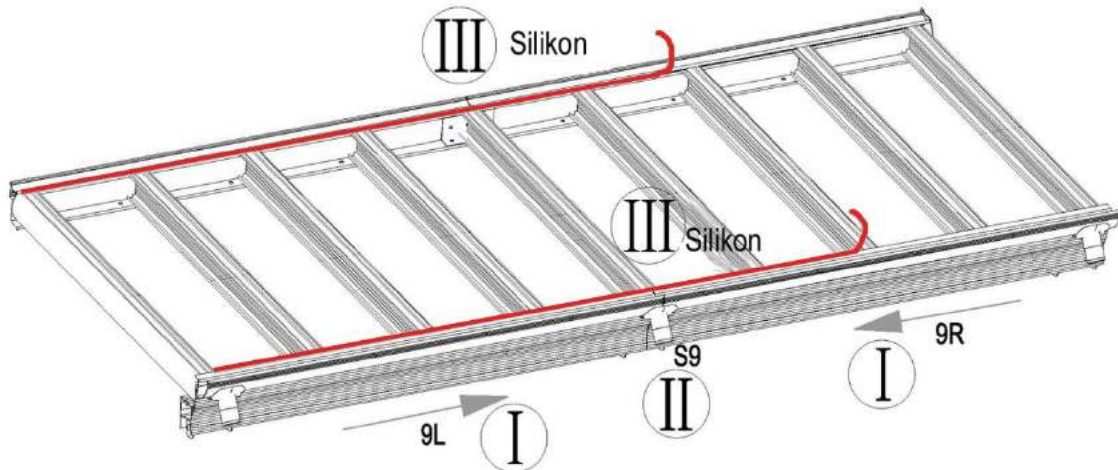


II x2

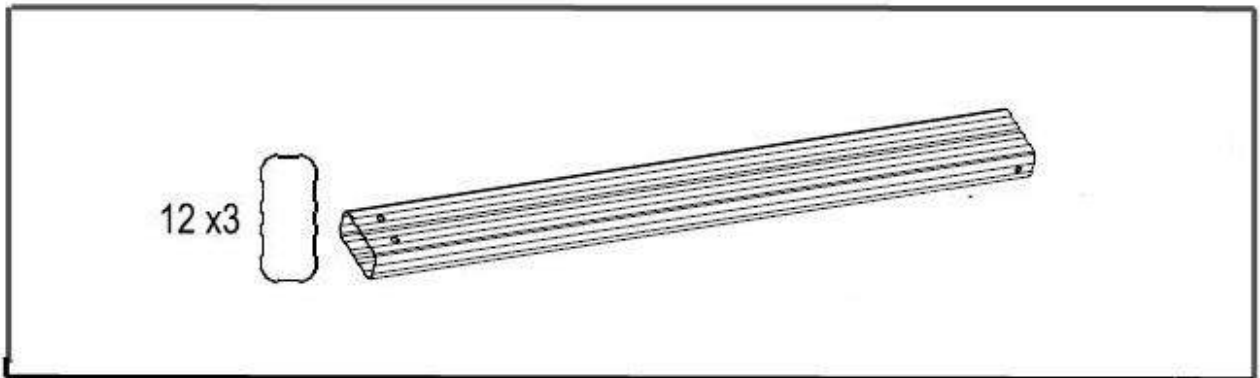




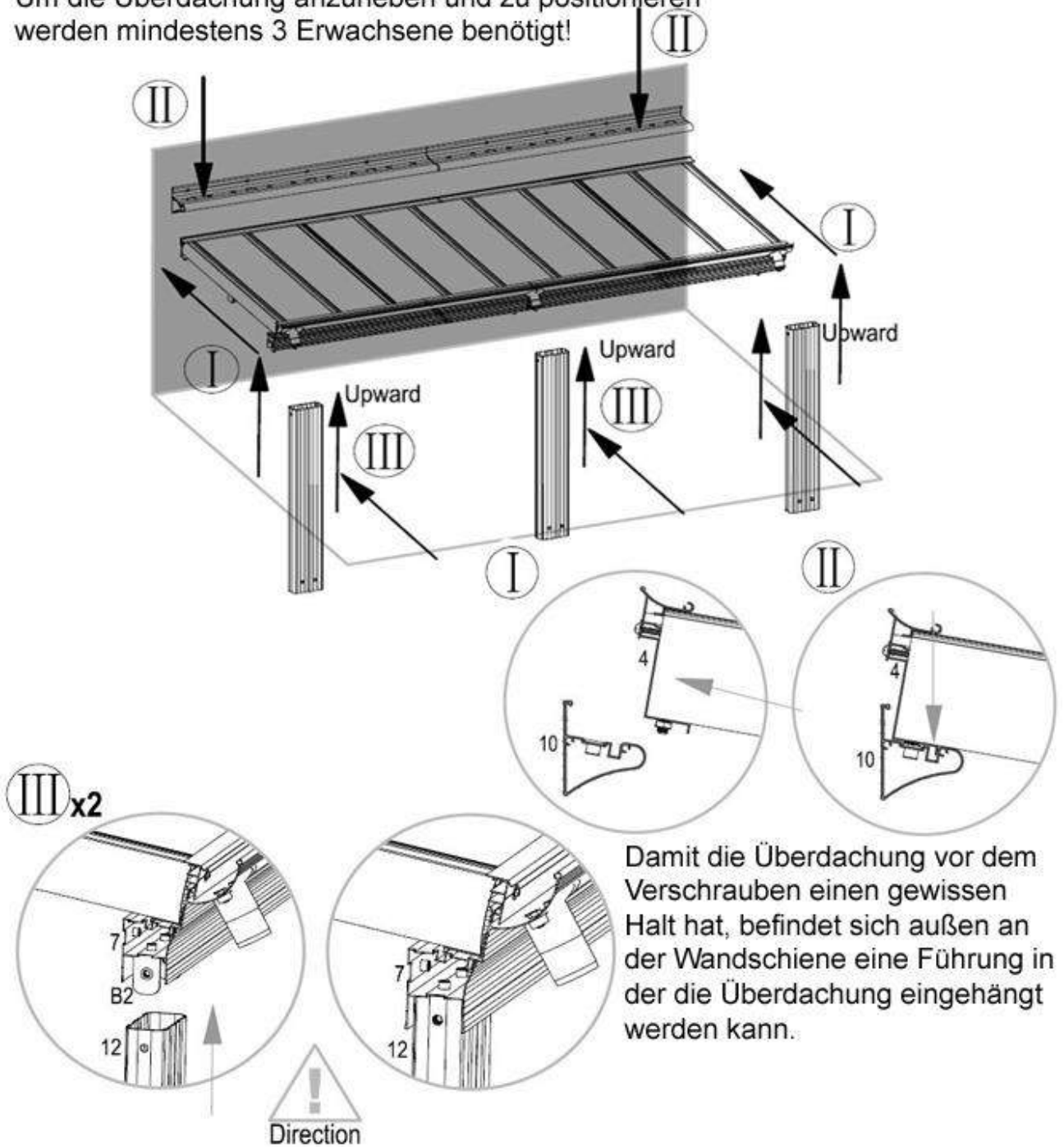
Dichten Sie den Übergang zwischen den Stegplatten und den Aluschiene
ordentlich mit Silikon ab, damit sich in den Zwischenräumen kein Regenwasser
oder Schmutz sammeln kann.



9L und 9R lassen sich leichter installieren,
wenn Sie Schmierstoff verwenden.



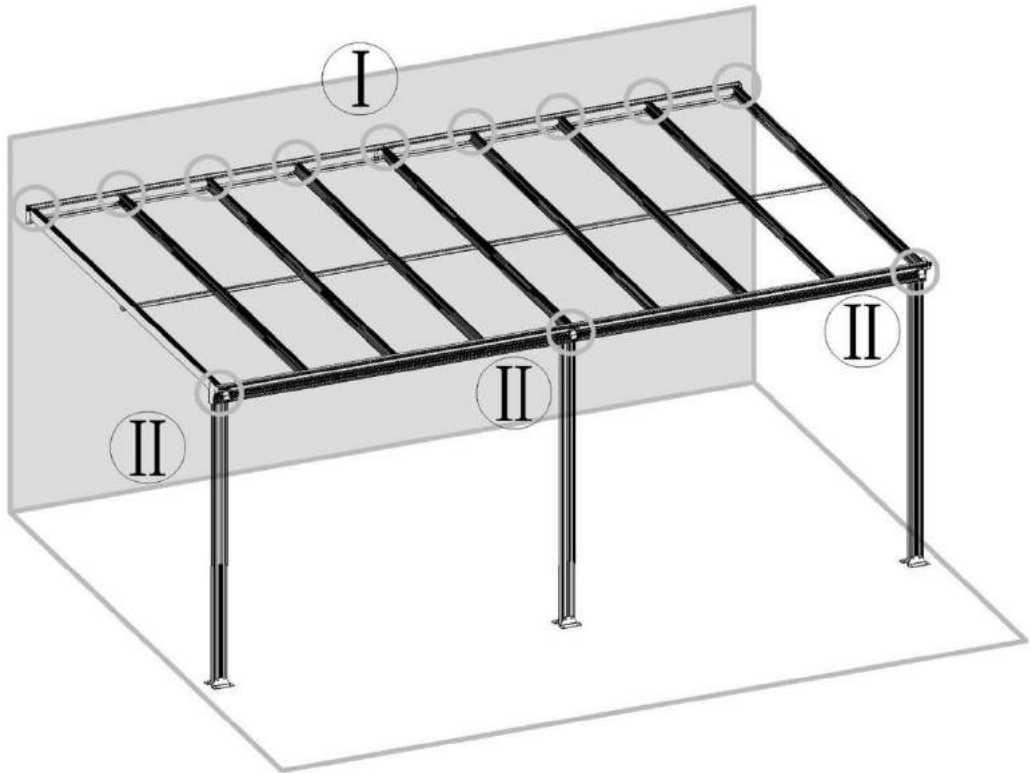
Um die Überdachung anzuheben und zu positionieren werden mindestens 3 Erwachsene benötigt!



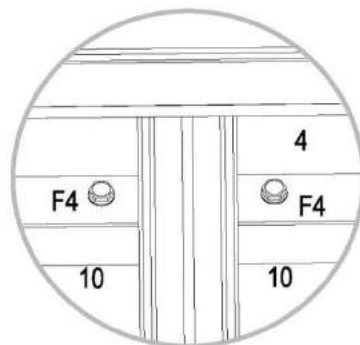
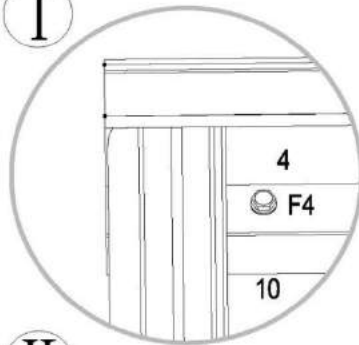
F4 x 20



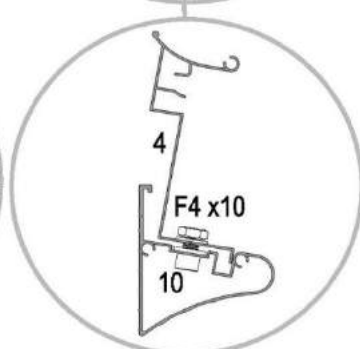
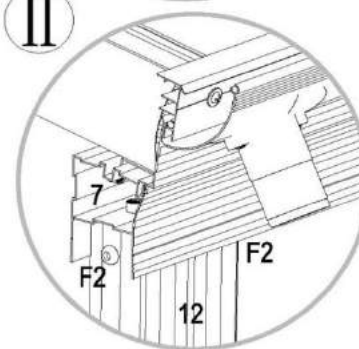
F2 x 6

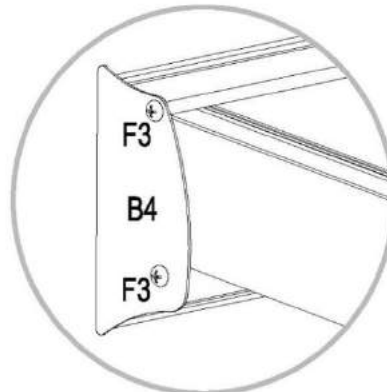
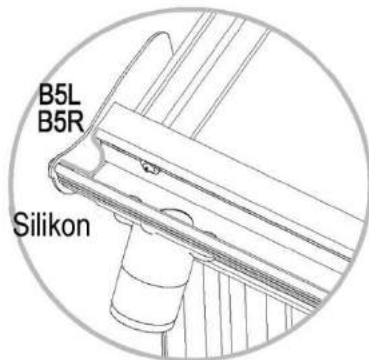
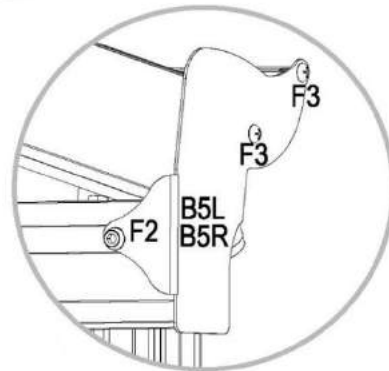
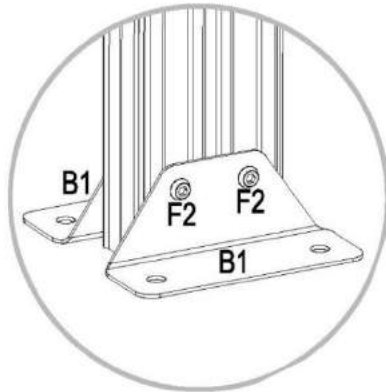
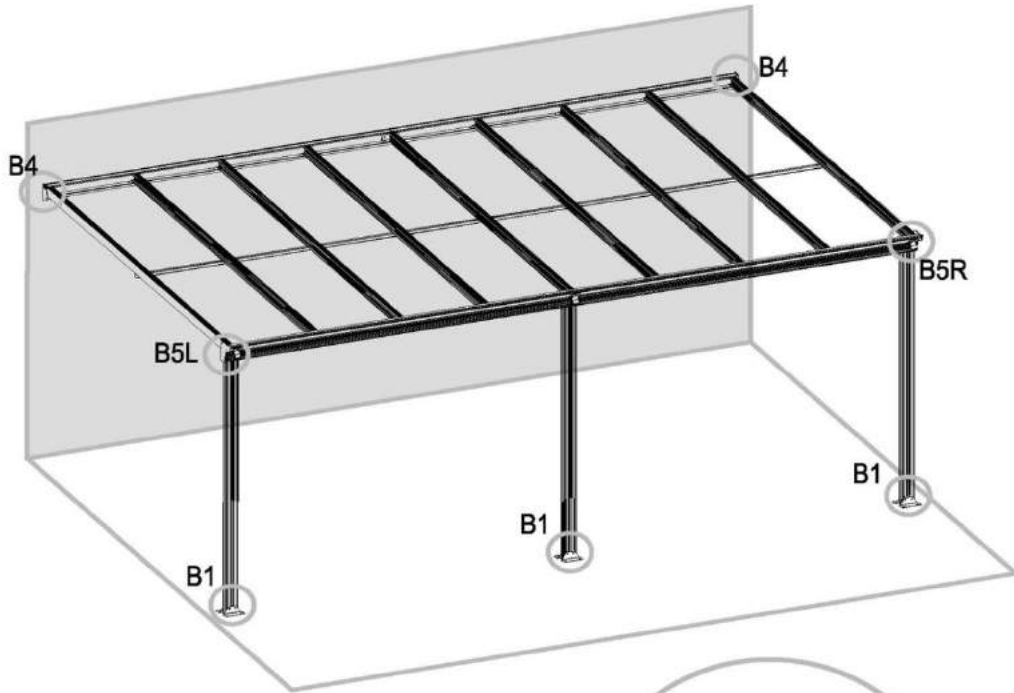
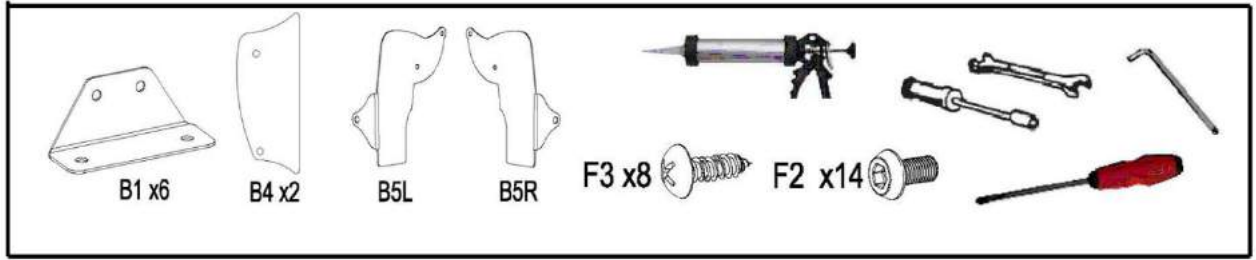


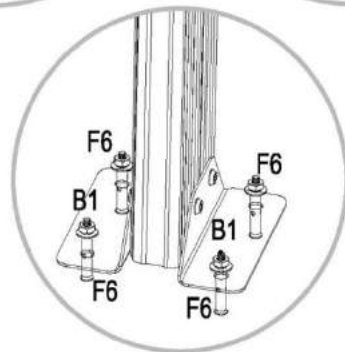
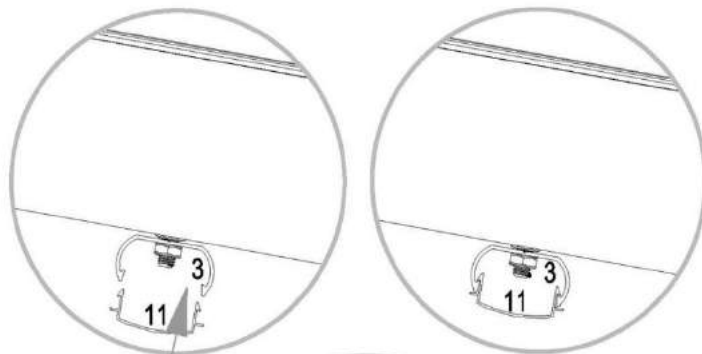
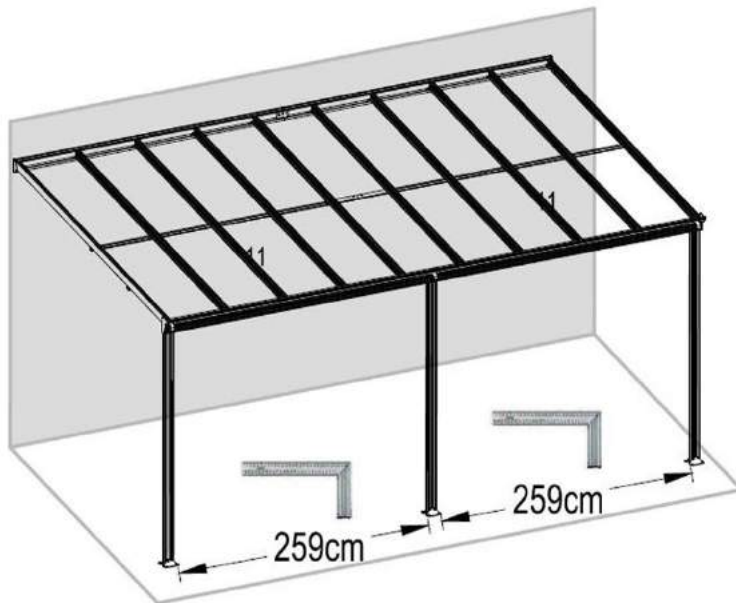
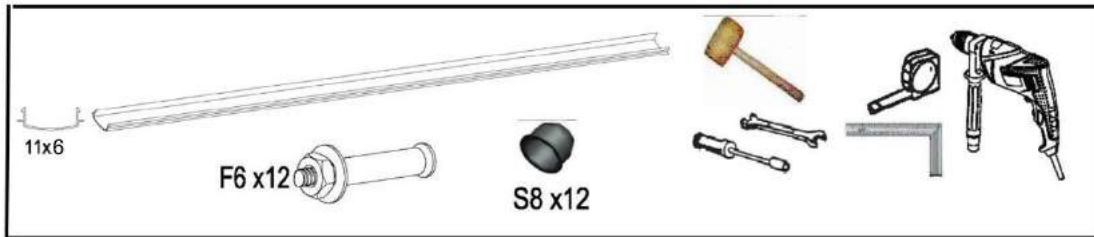
I



II

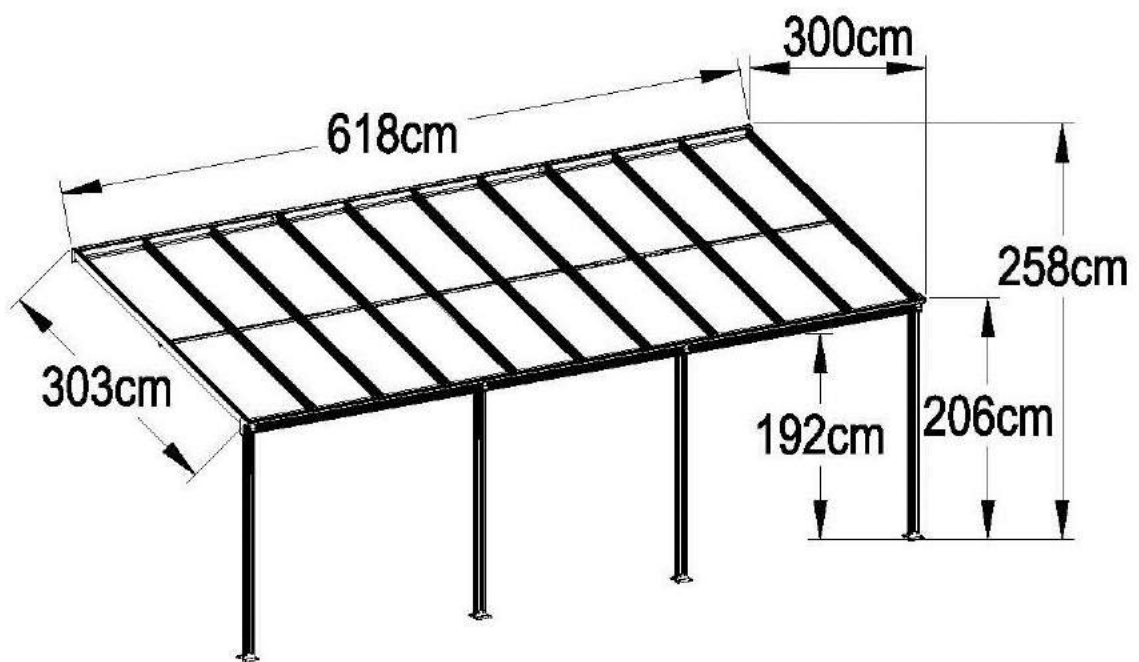










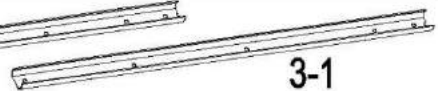







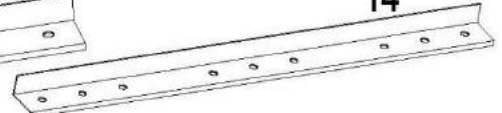






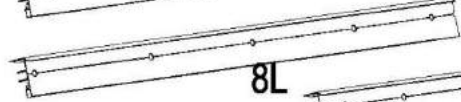







Decken Sie alle F6-Teile ab.
Damit die Teile sich nicht
lösen, schlagen Sie diese mit
einem Holzhammer fest.

Terrassenüberdachung 618 x 303 cm



Lieferung

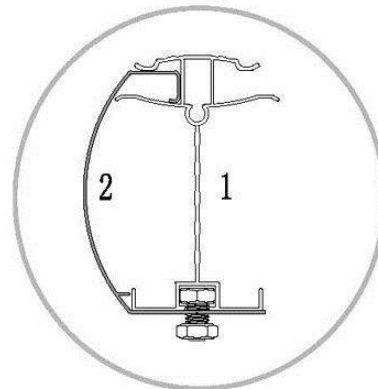
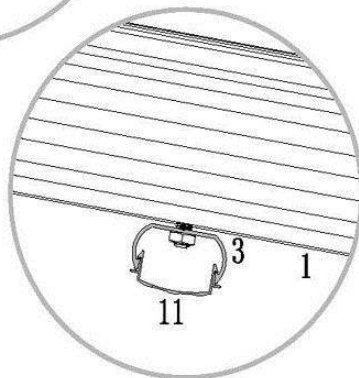
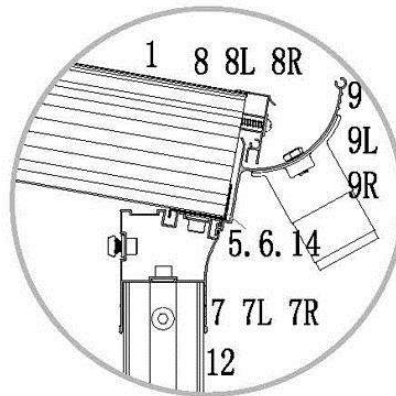
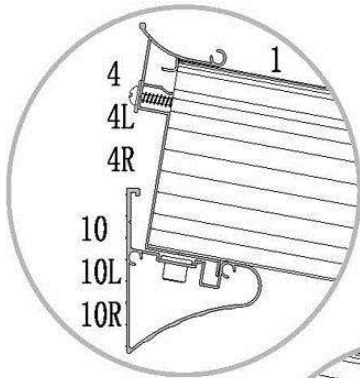
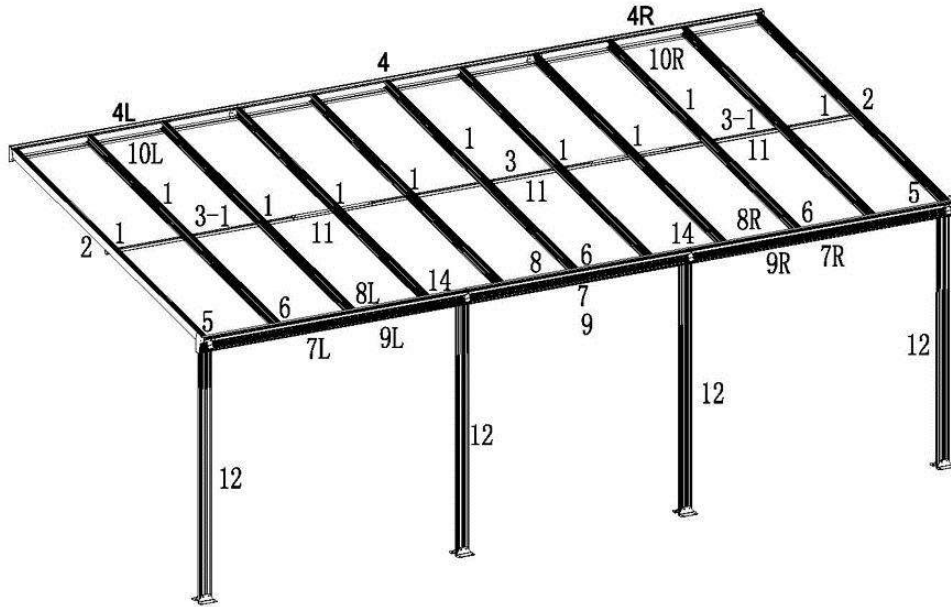
Gerüst			
Nr.	Anzahl		
1	11	 2968mm 	
2	2	 2968mm 	
3	1	 2444mm 3 	
3-1	2		1851mm  3-1
4	1	 2444mm 4 	
4L	1		1866mm  4L
4R	1		 4R
5	2	 80mm 5 	
6	3		120mm 6  6
14	2		1342mm  14
7	1	 1833mm 7 	
7L	1		2171mm  7L
7R	1		 7R
8	1	 1833mm 8 	
8L	1		2171mm  8L
8R	1		 8R
9	1	 1833mm 9 	
9L	1		2171mm  9L
9R	1		 9R

Gerüst

Nr.	Anzahl		
10	1		2444mm
10L	1		1866mm
10R	1		
11	3		2047mm
12	4		1950mm

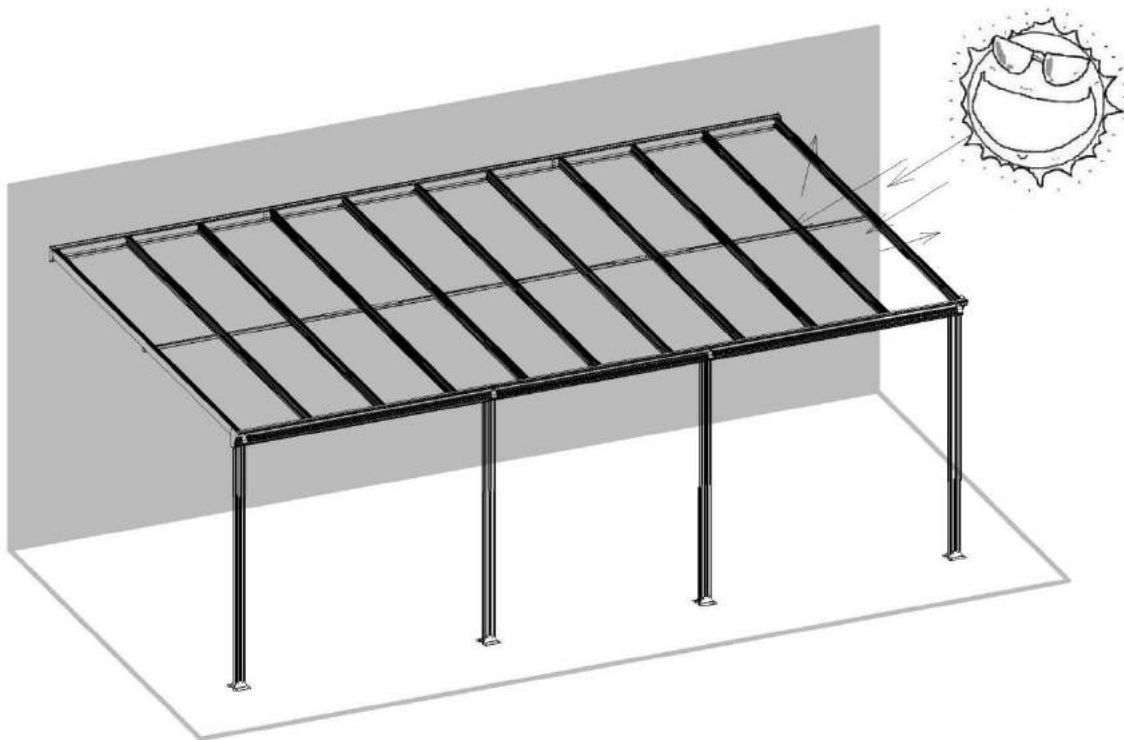
Nr.	Anzahl	Verbindungsteile	Nr.	Anzahl	Schrauben
B1	8		F1	22	5-40mm
B2	4		F2	34	6-12mm
B4	2		F3	8	5-13mm
B5L	1		F4	105	6-10mm
B5R	1		F4-1	53	6mm
B7	2		F4-2	4	6mm
B8	2		F5	13	4-35mm
B9	2		F6	16	6-60mm
B10	2		F7	4	4-12mm
B11	2		F8	6	6-10mm
B12	6				
			P1 x10		

Montageübersicht der Rahmenkonstruktion



Wichtiger Hinweis zum richtigen Einsetzen der Hohlkammerplatten:

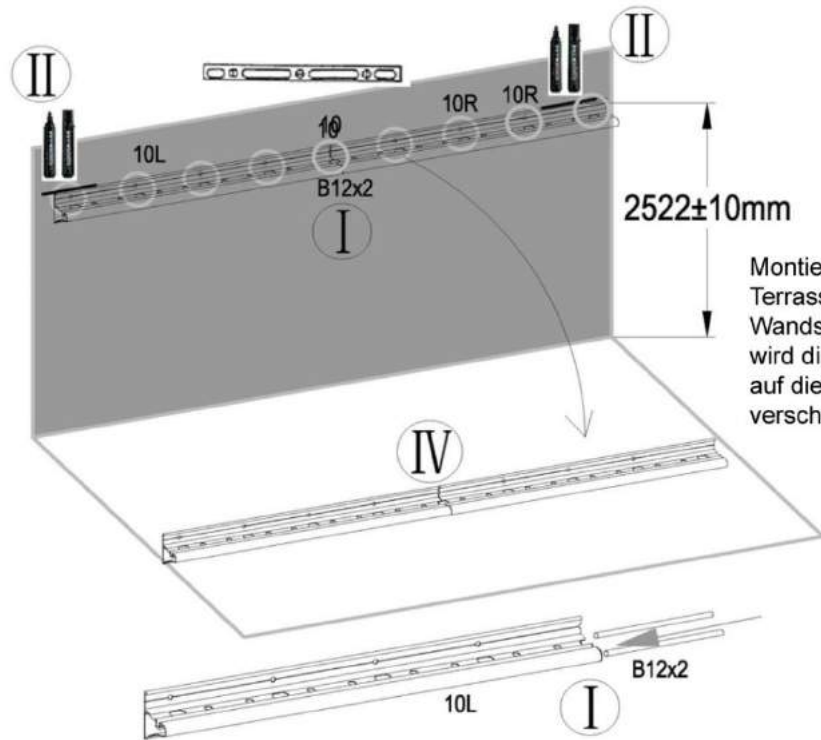
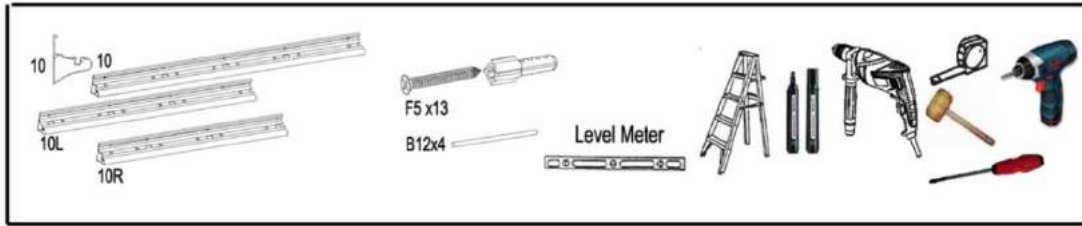
Auf den Hohlkammerplatten befindet sich von einer Seite eine Folie. Diese Seite muss zur Sonne gerichtet sein, um den UV-Schutz zu gewährleisten.



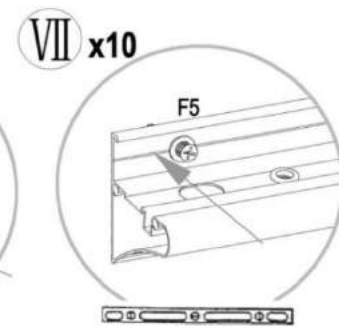
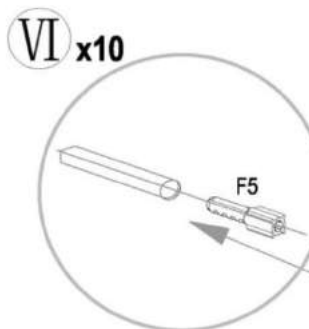
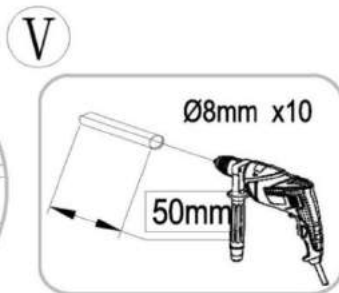
P1x10

UV



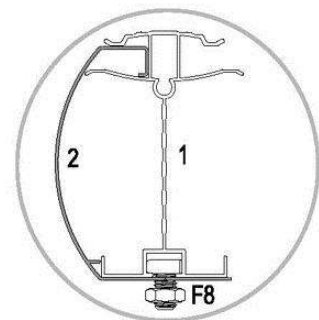
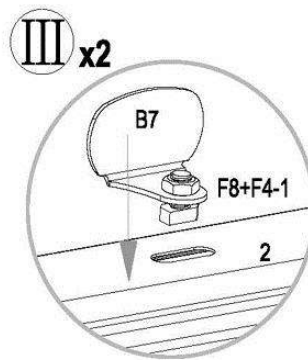
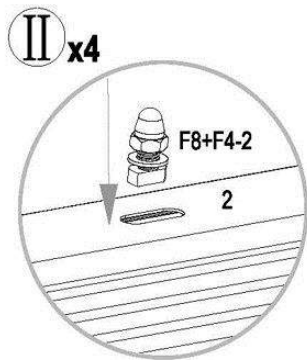
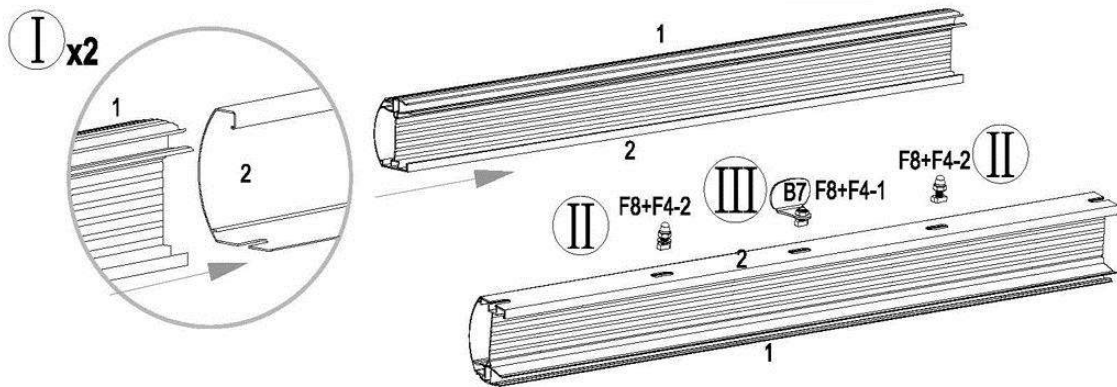
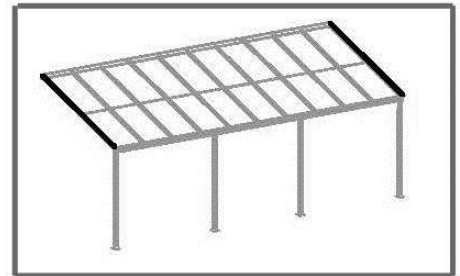
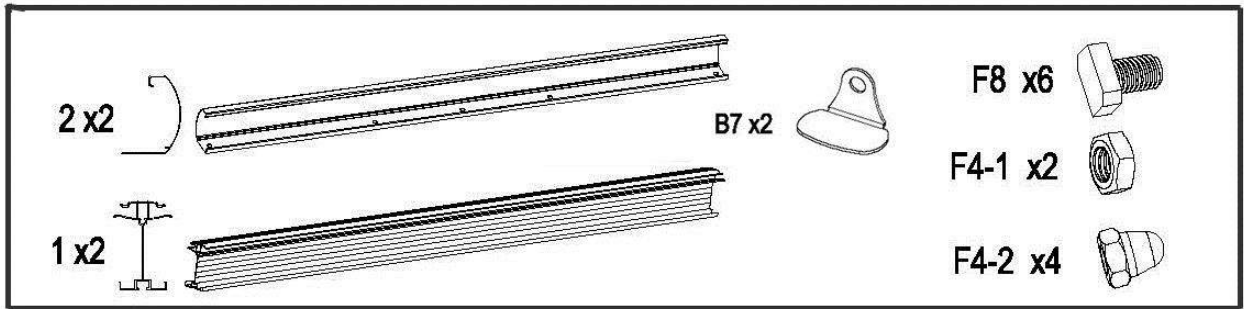


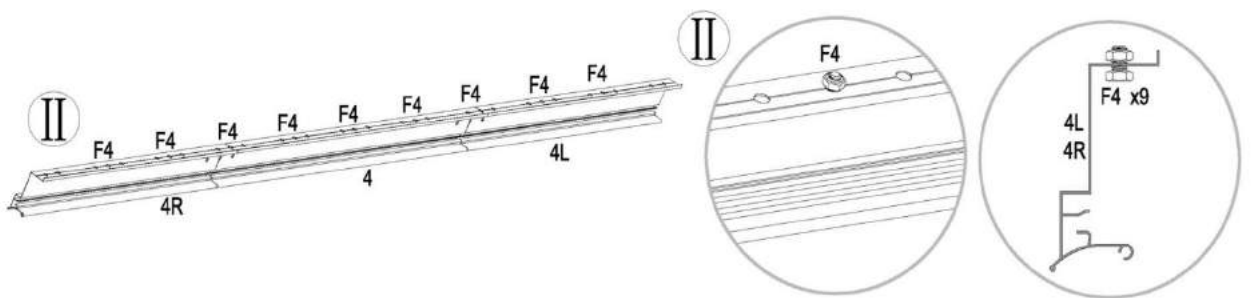
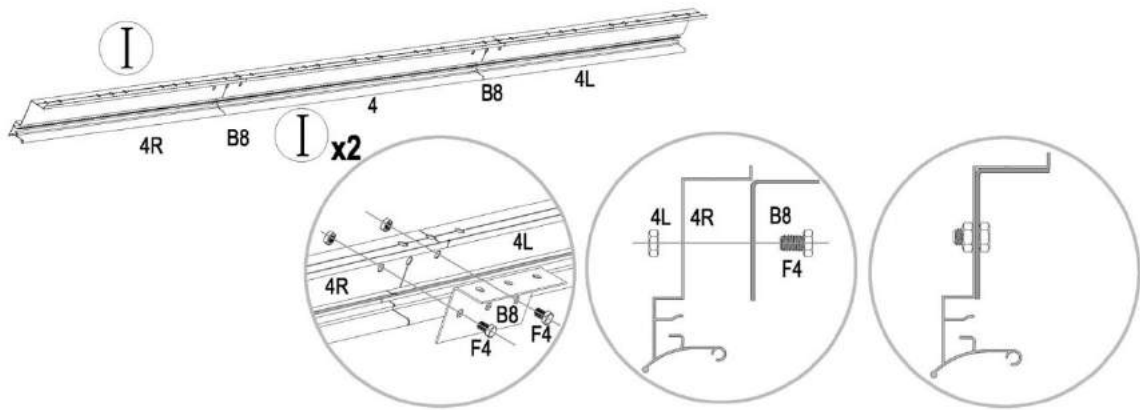
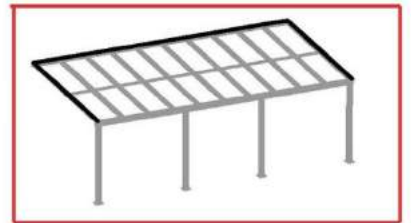
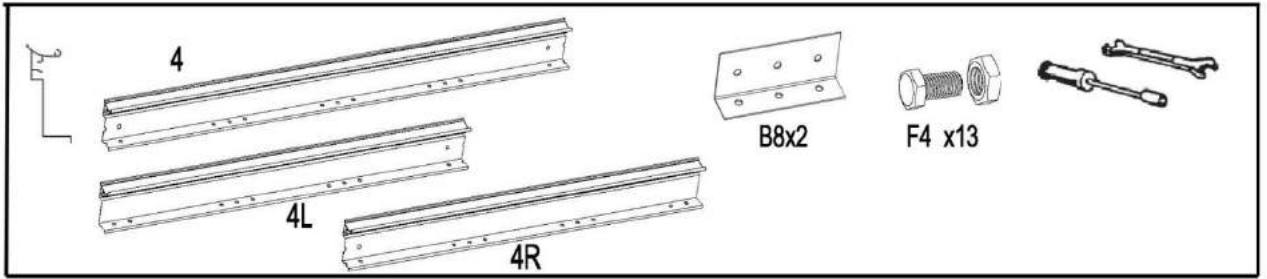
Montieren Sie vor Aufbau der Terrassenüberdachung die Wandschiene. Zum Schluss wird die gesamte Überdachung auf diese Schiene gelegt und verschraubt.

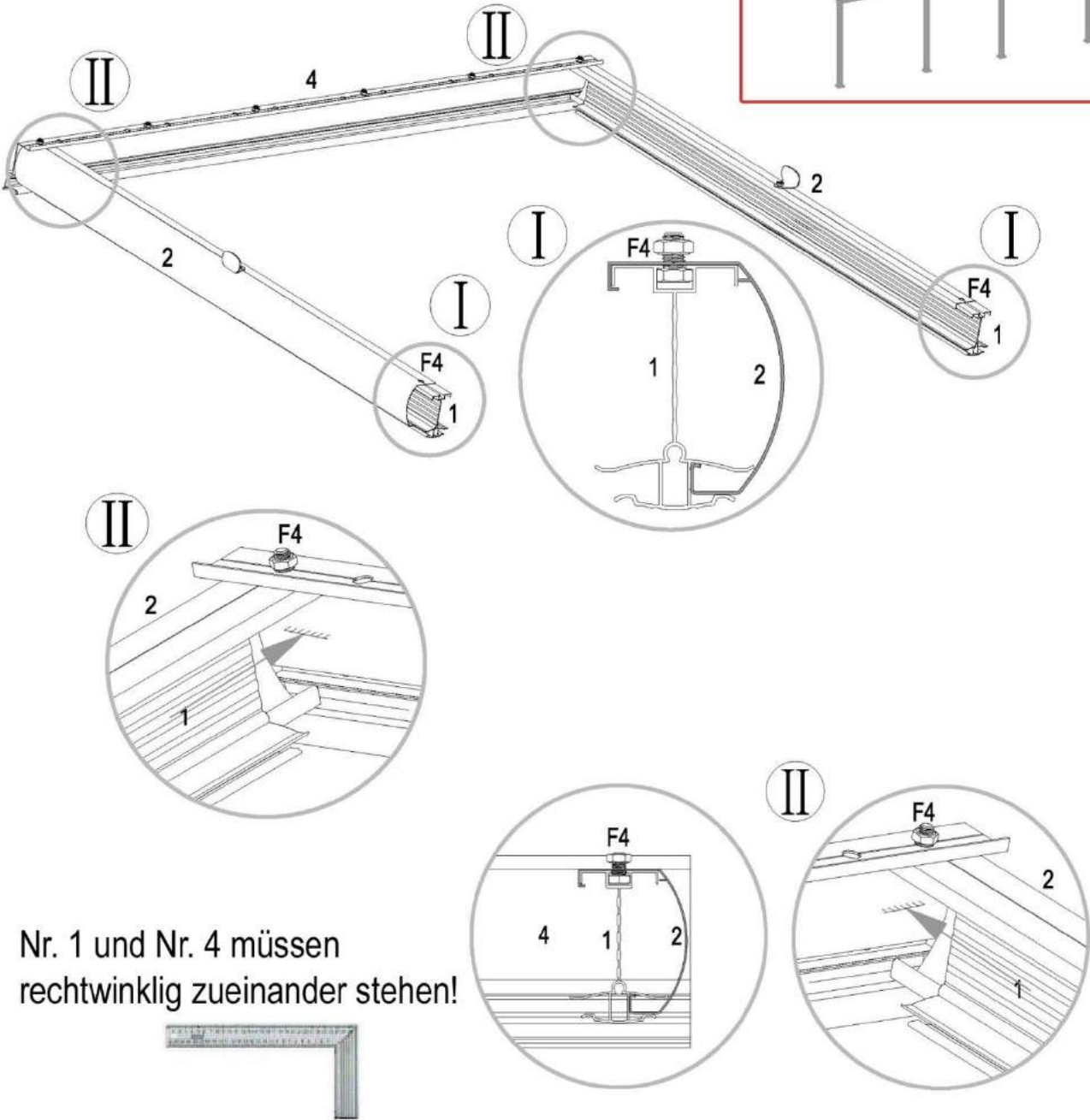
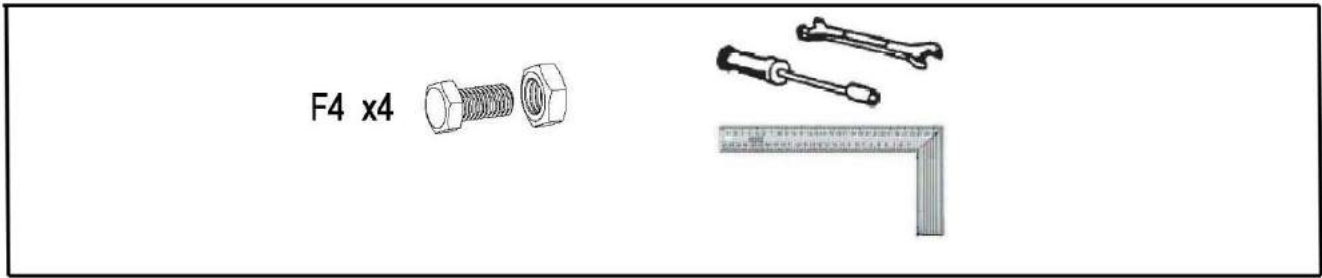


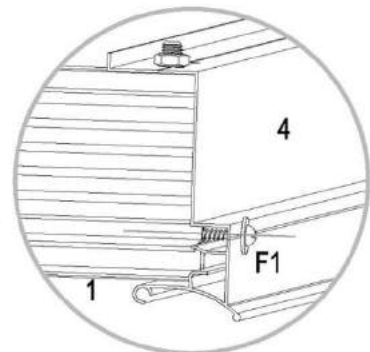
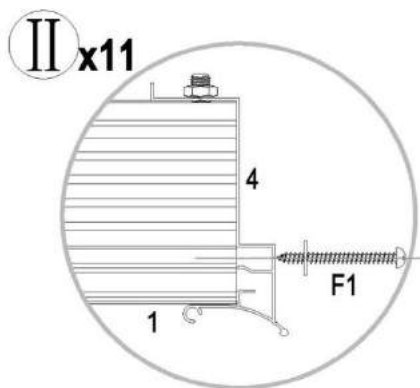
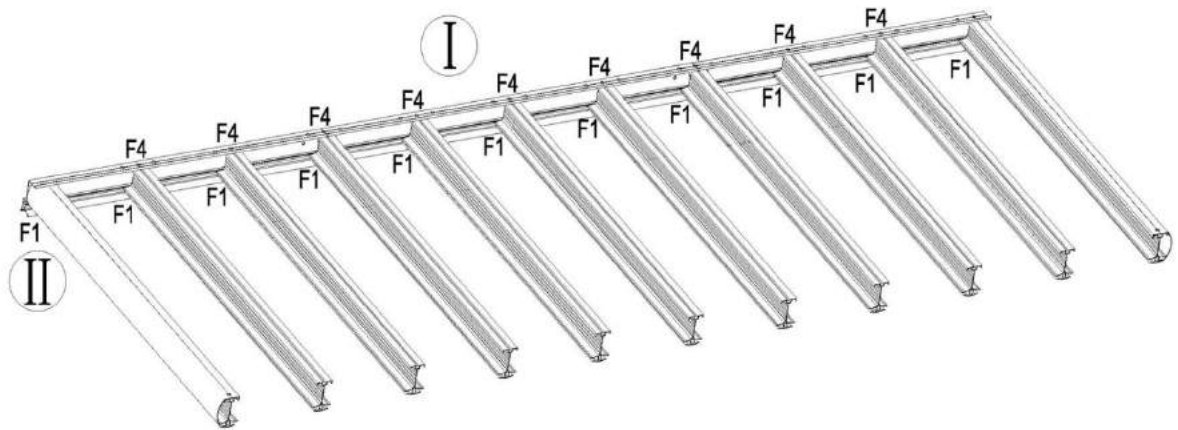
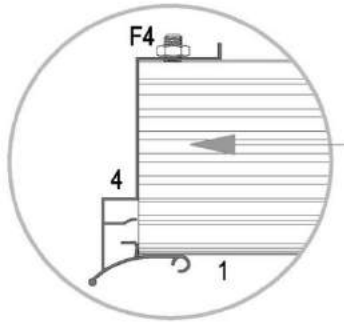
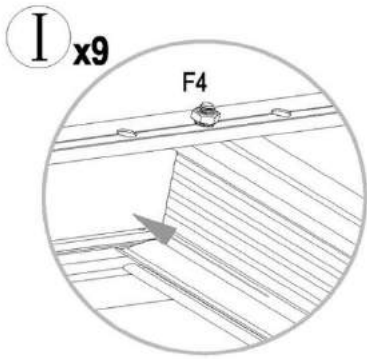
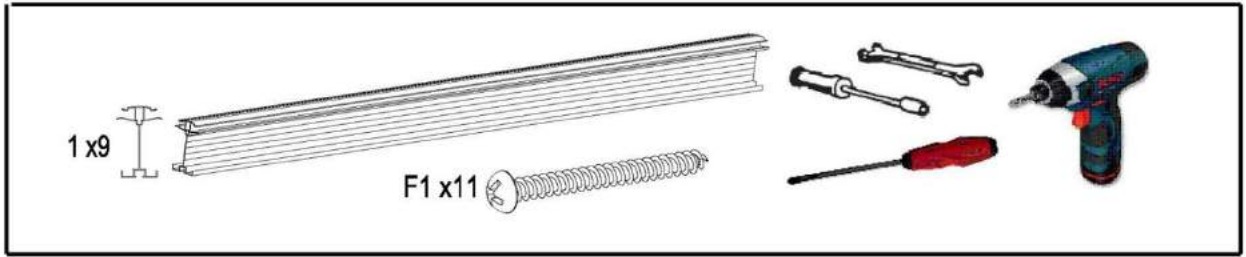
Achtung!

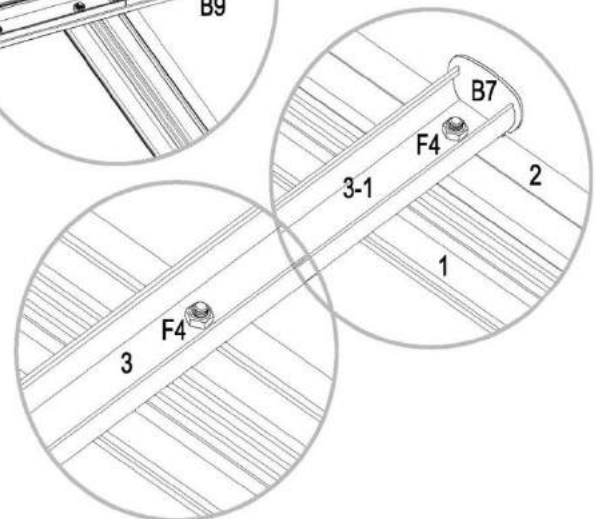
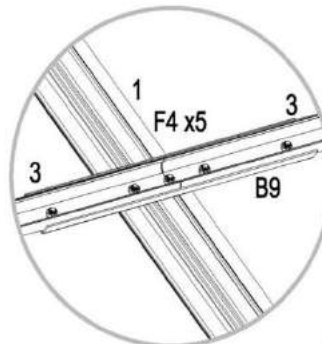
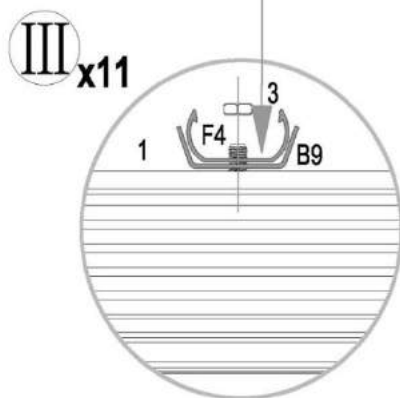
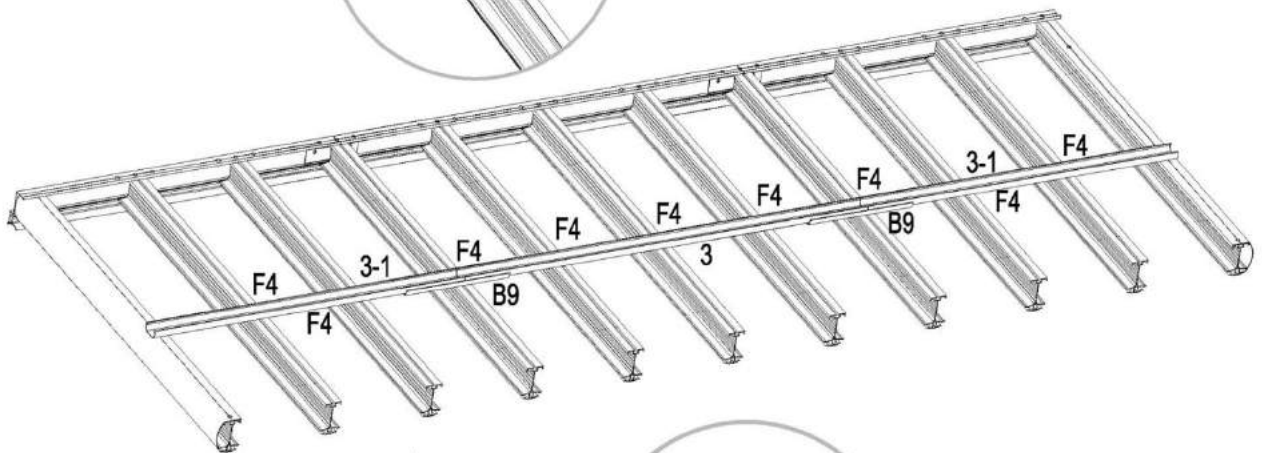
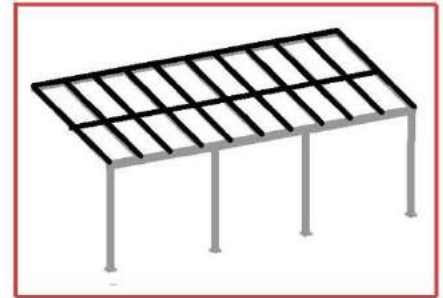
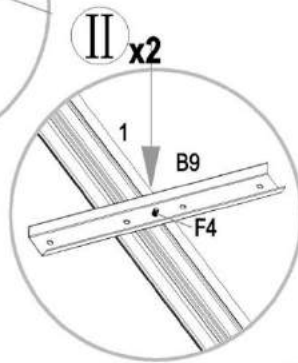
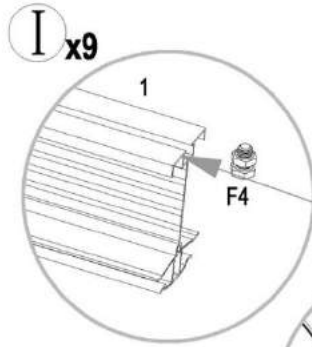
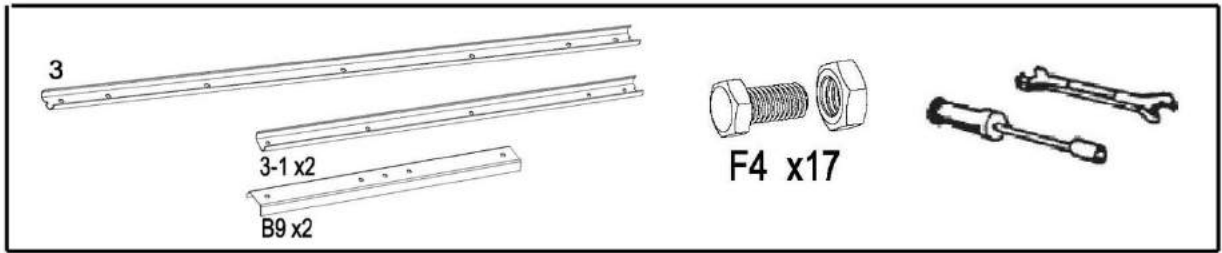
Die beiliegenden Schrauben und Dübel sind nicht für alle Wandarten geeignet. Informieren Sie sich vorab bei einem Fachmann über eine geeignete Befestigungsart für Ihre Hauswand.

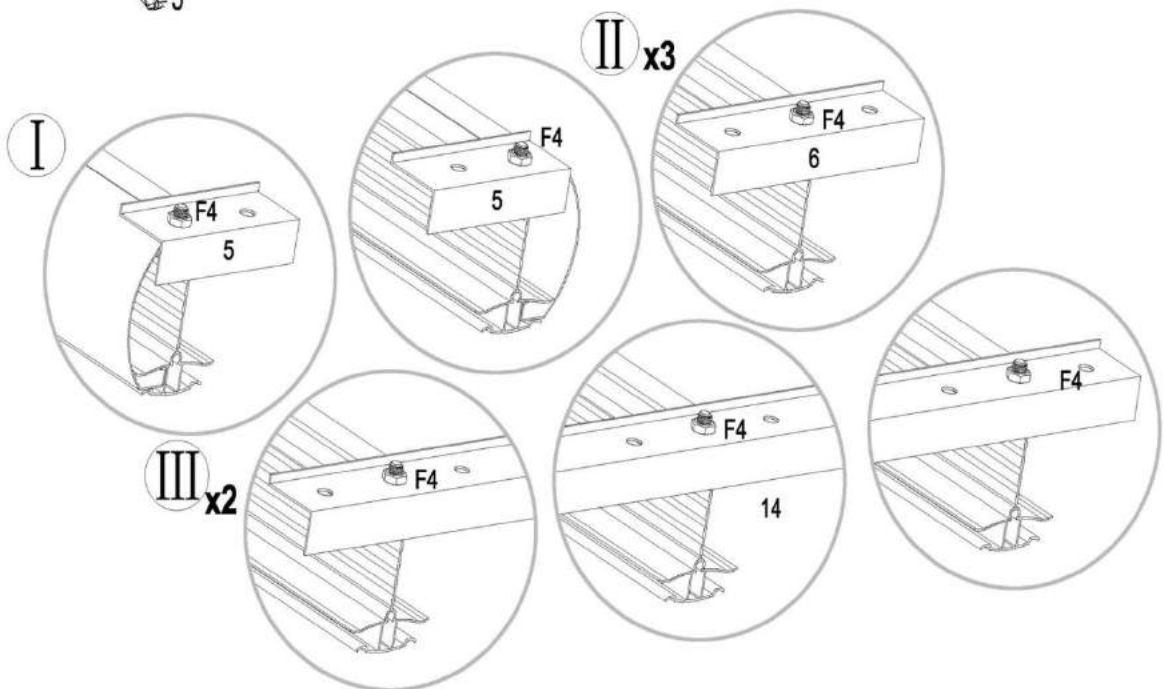
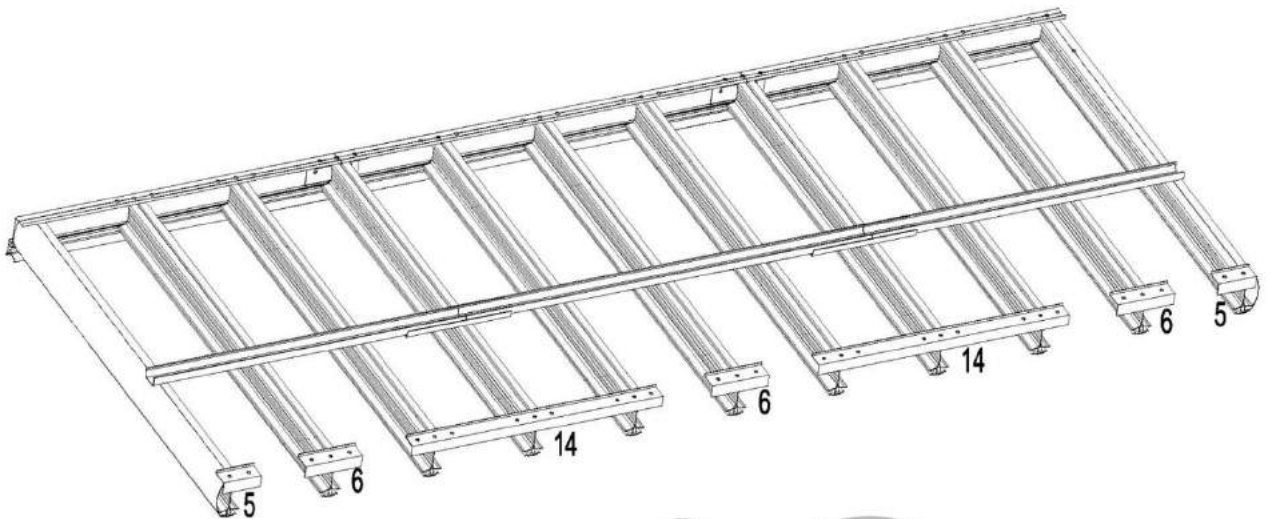
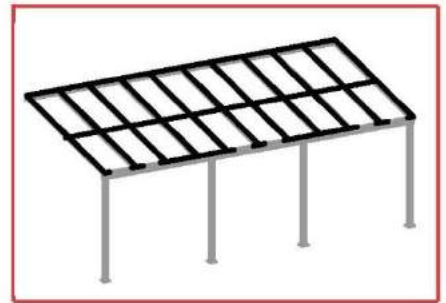
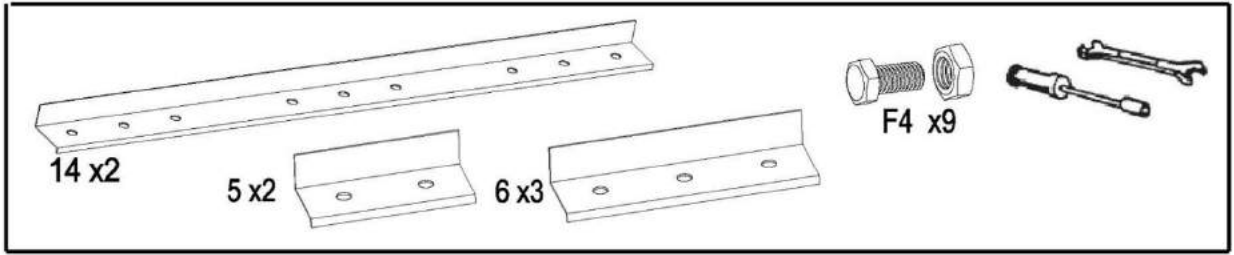


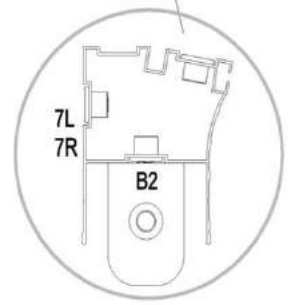
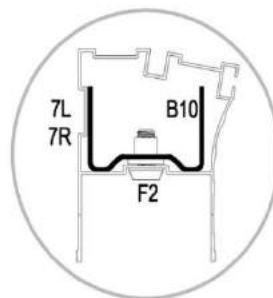
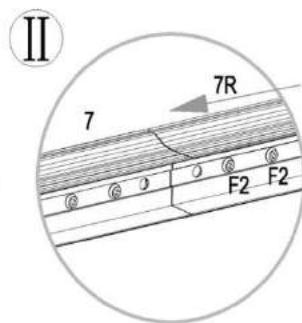
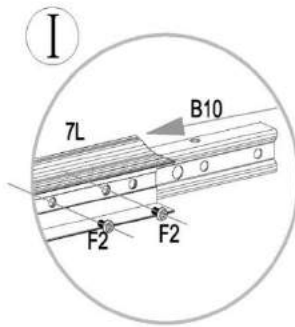
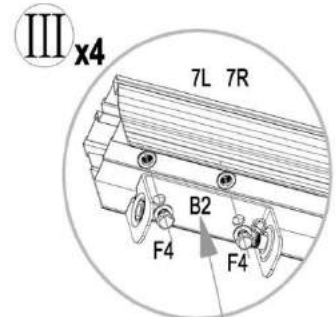
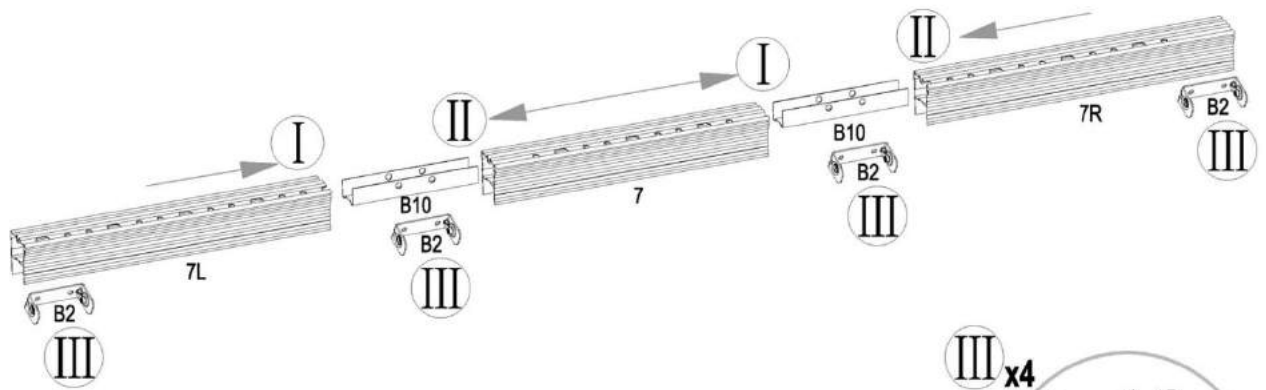
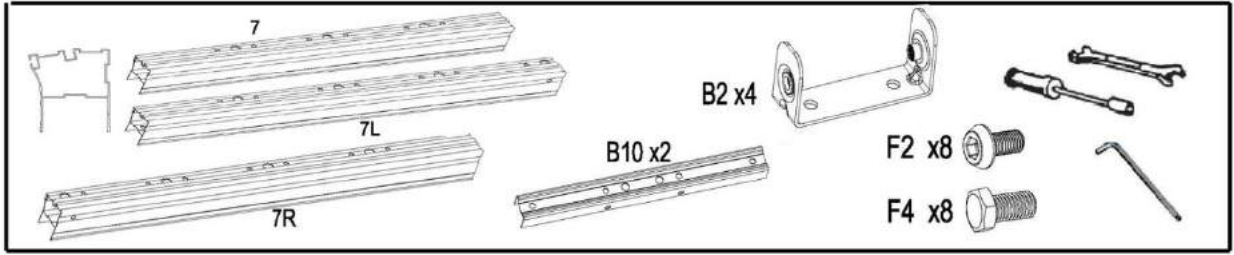


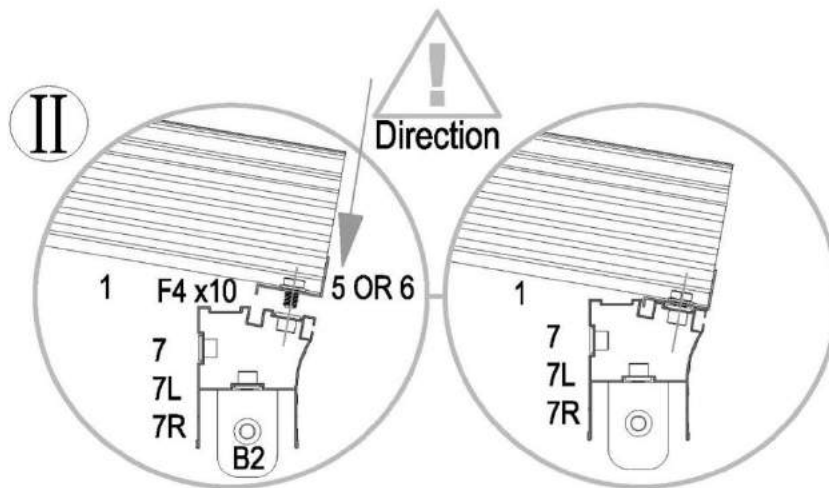
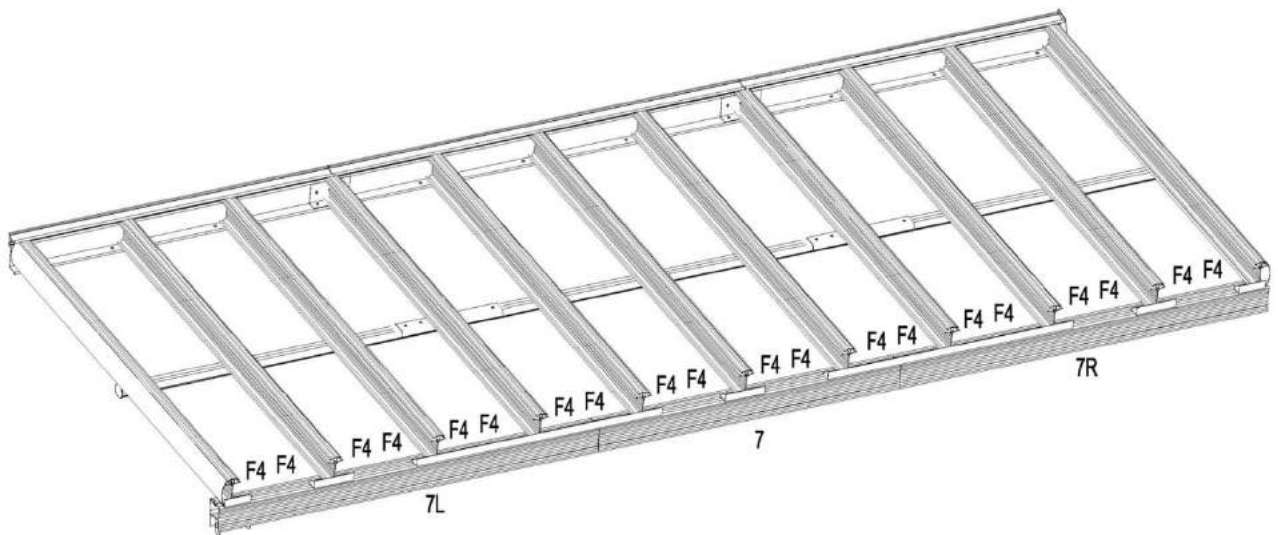
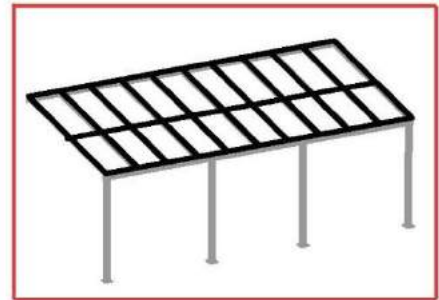
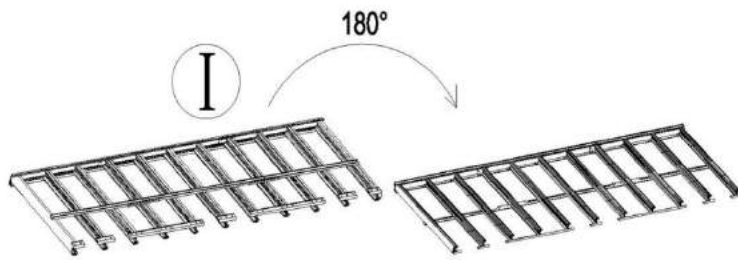
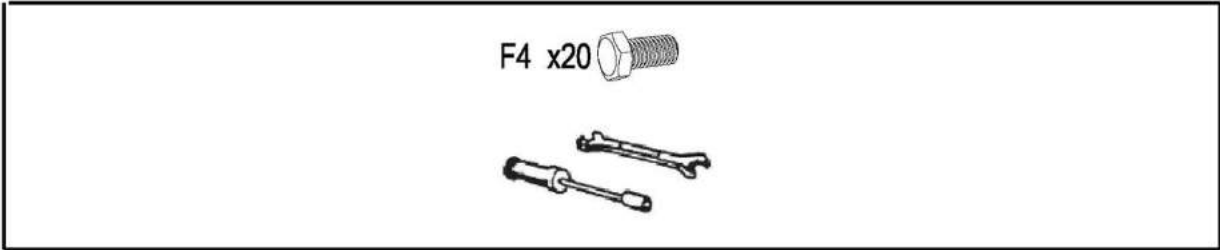


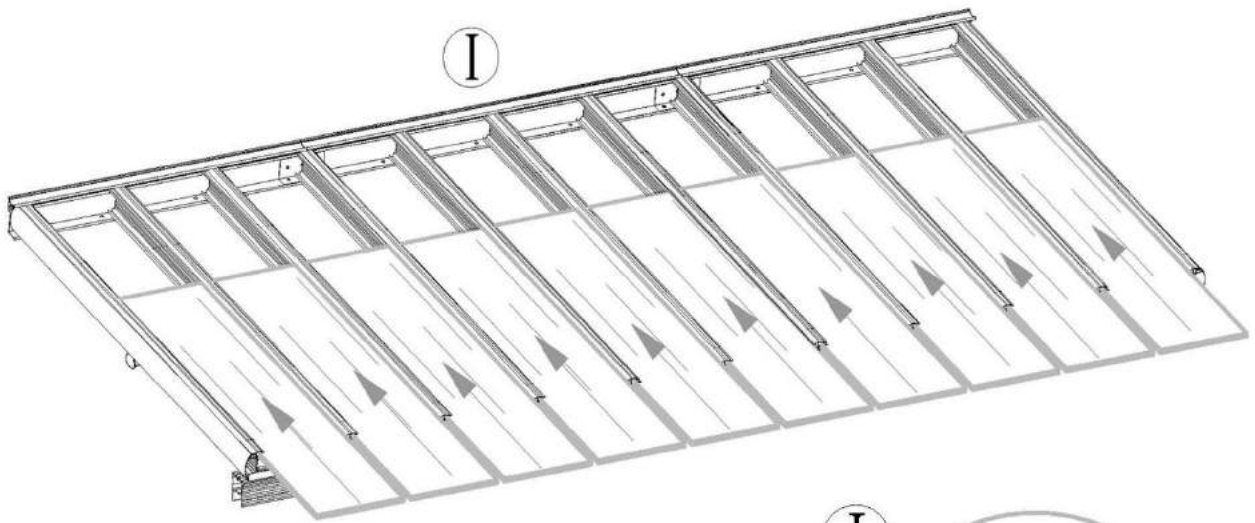
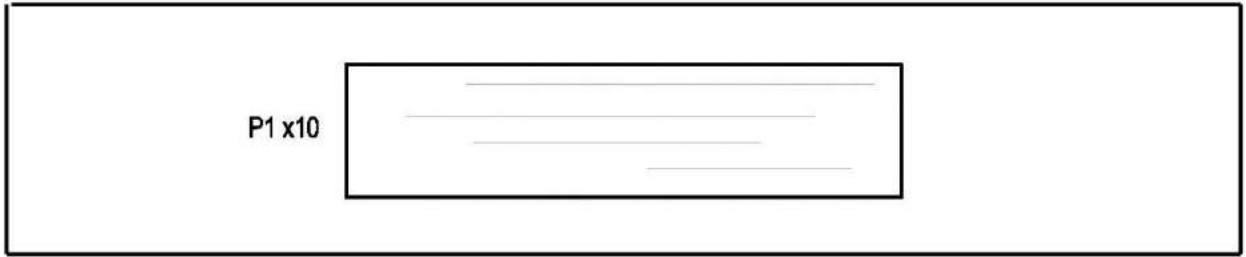




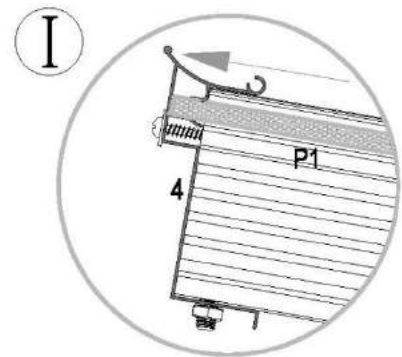


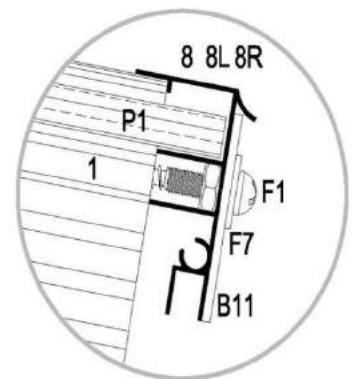
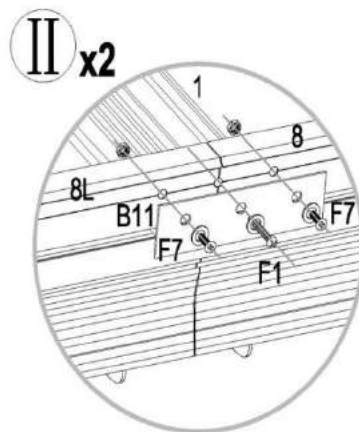
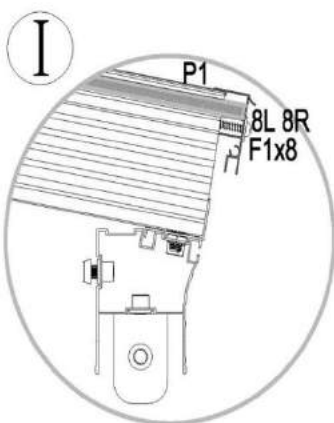
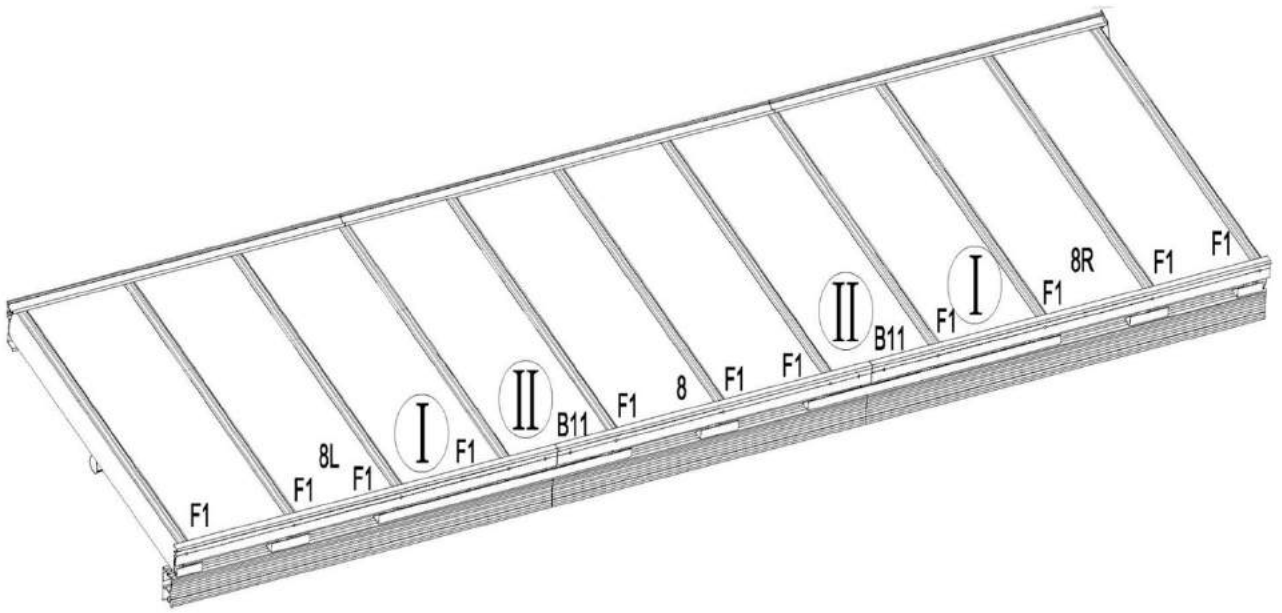
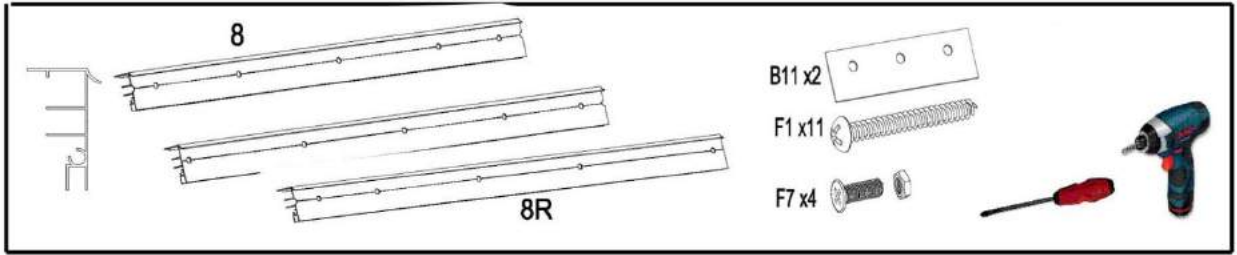


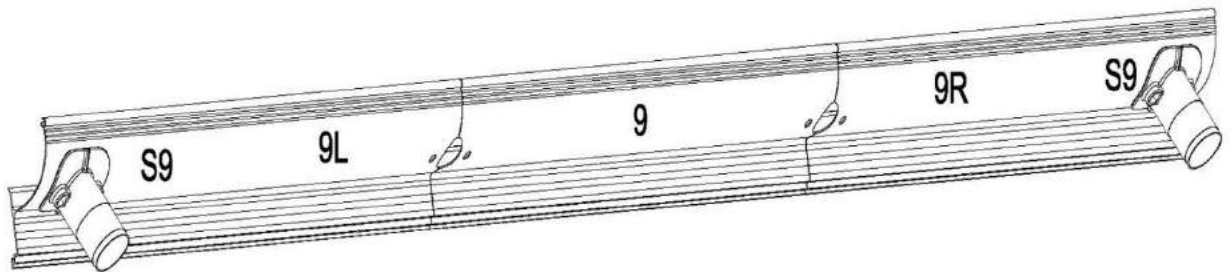
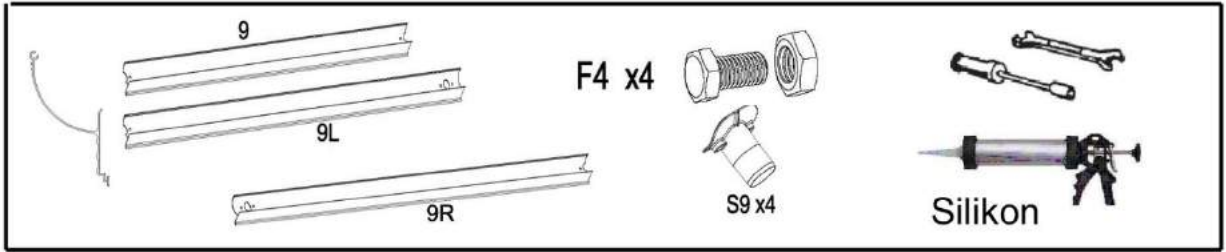




Achtung! In richtiger Richtung installieren, damit der UV-Schutz gegeben ist.



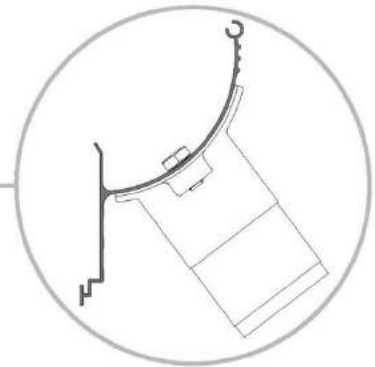
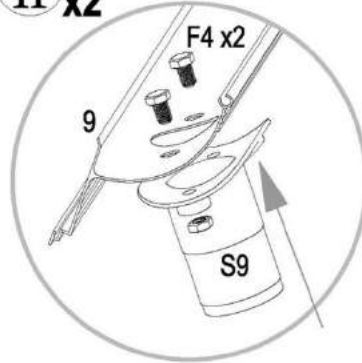




I x4

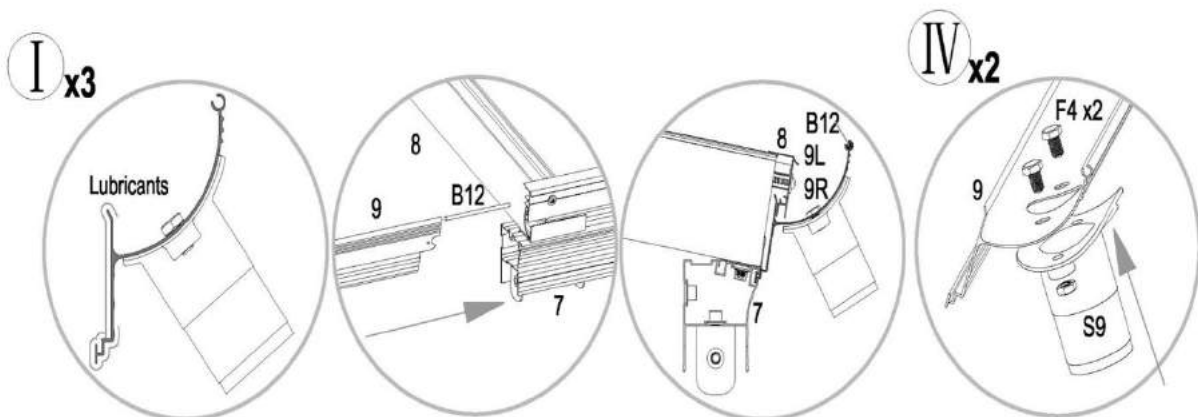
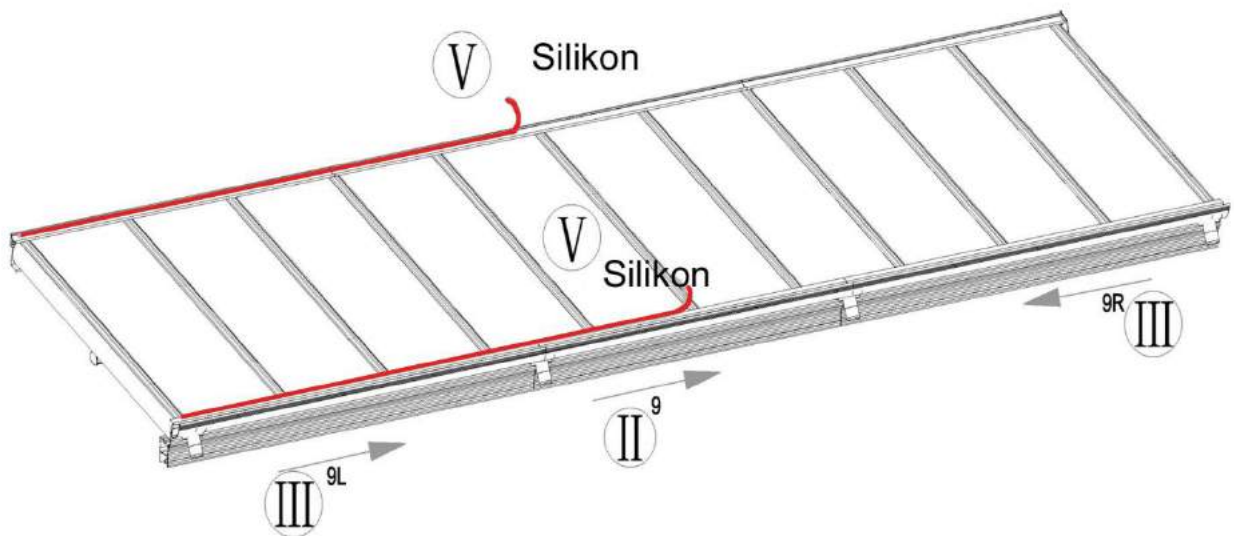


II x2

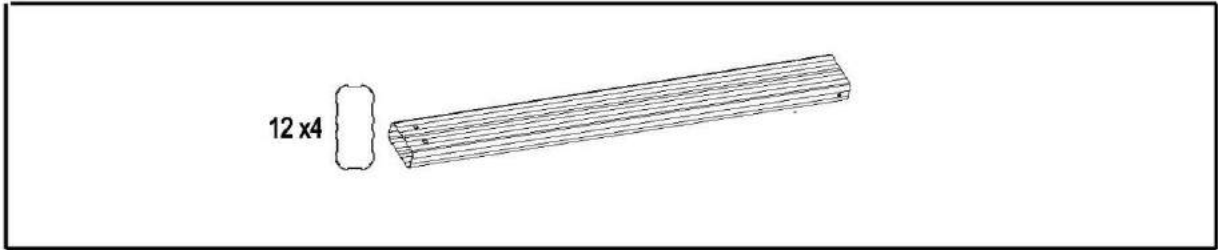




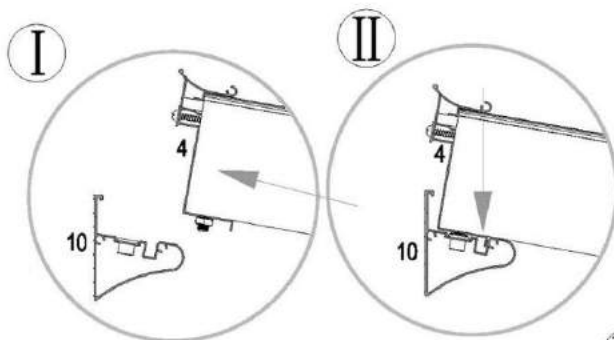
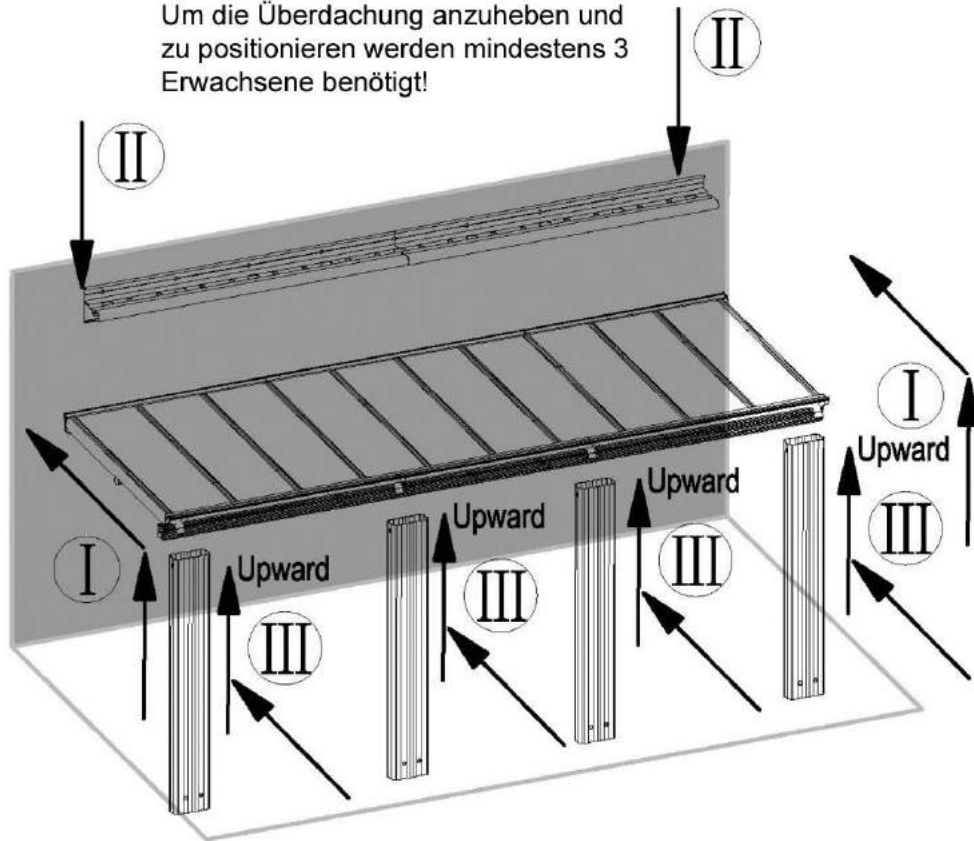
Dichten Sie den Übergang zwischen den Stegplatten und den Aluschienen ordentlich mit Silikon ab, damit sich in den Zwischenräumen kein Regenwasser oder Schmutz sammeln kann.



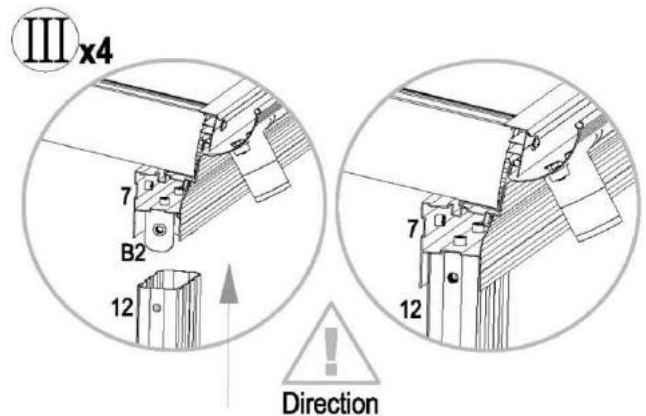
9, 9L und 9R lassen sich leichter installieren, wenn Sie Schmierstoff verwenden!

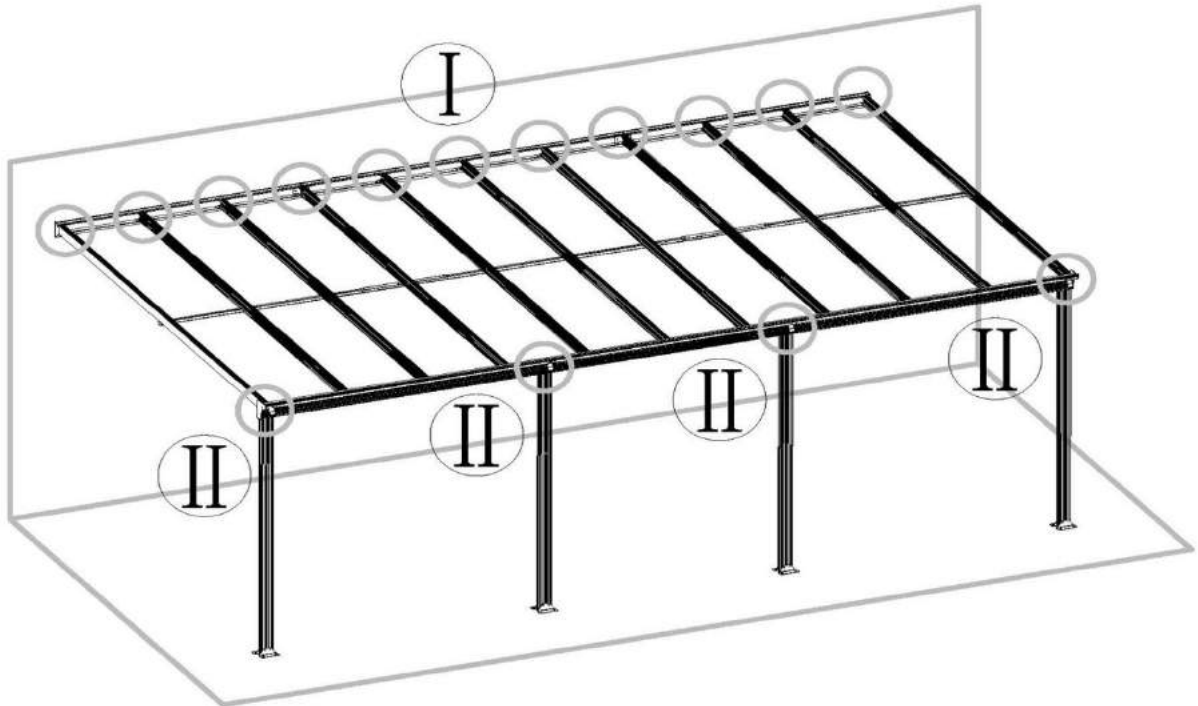
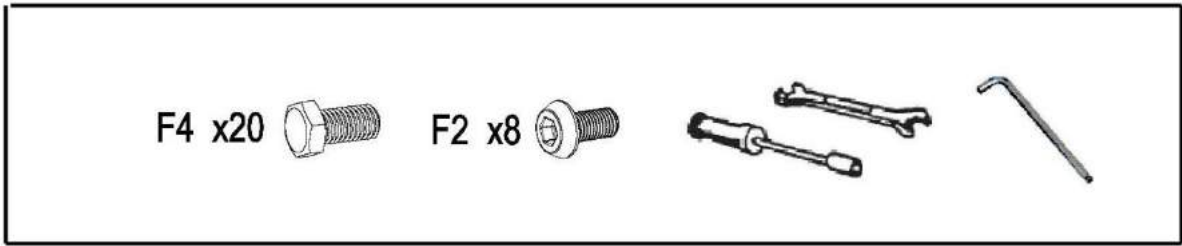


Um die Überdachung anzuheben und zu positionieren werden mindestens 3 Erwachsene benötigt!

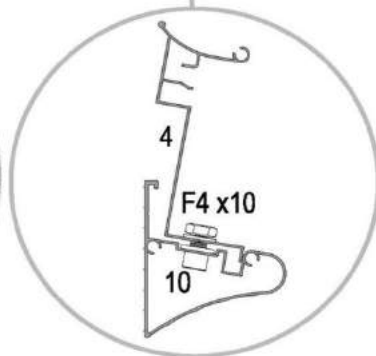
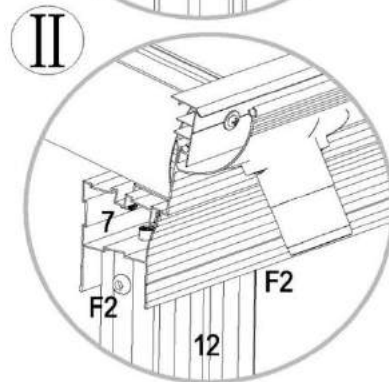
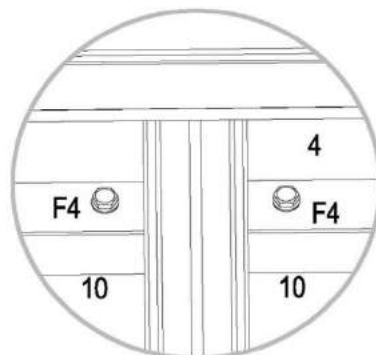
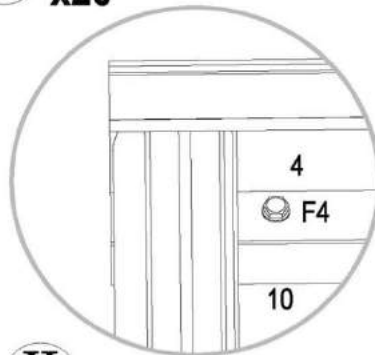


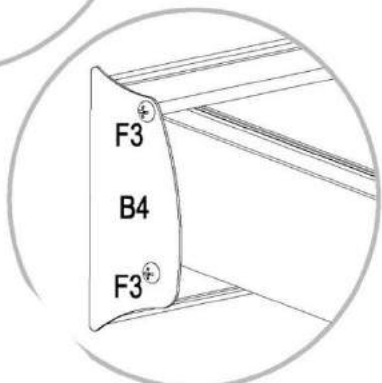
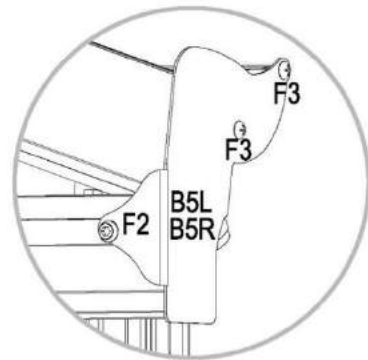
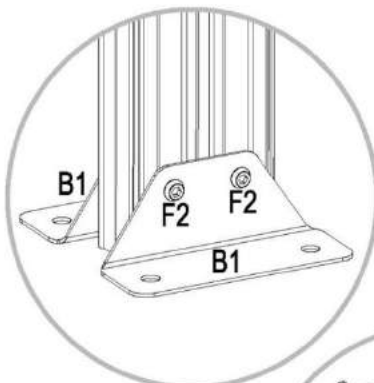
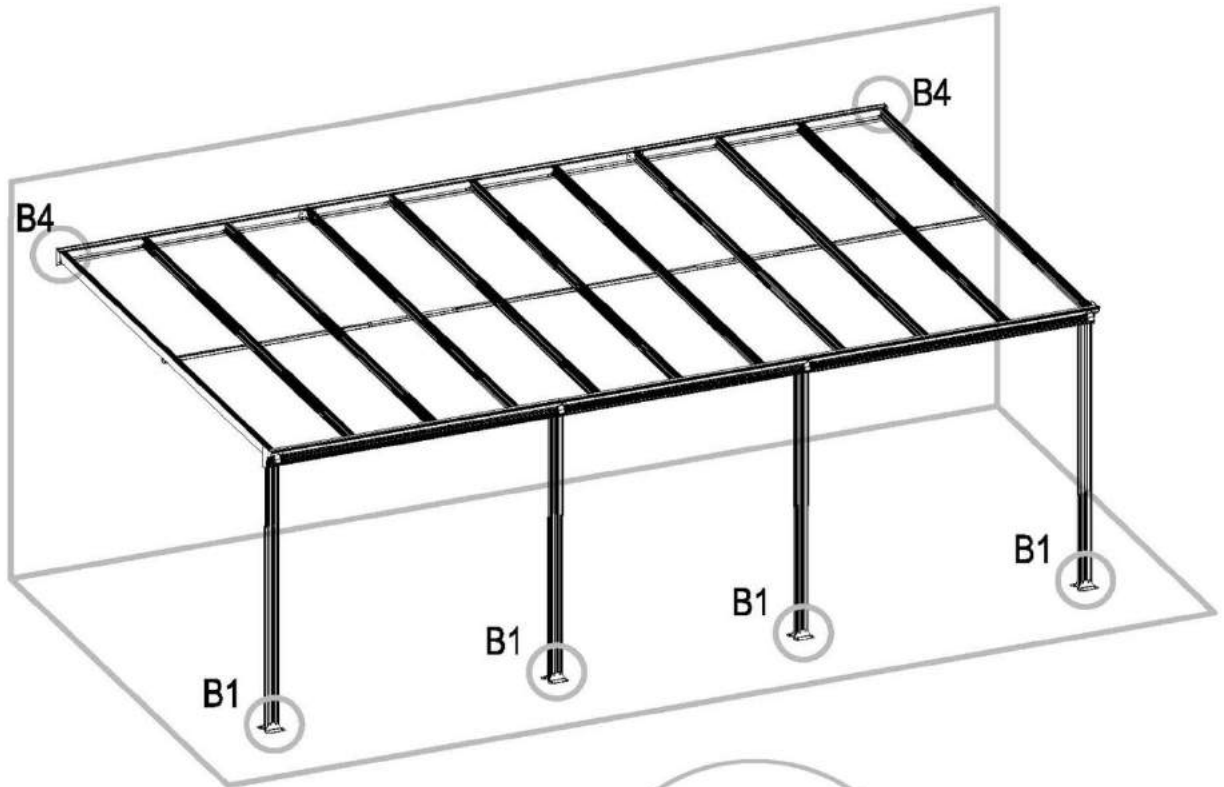
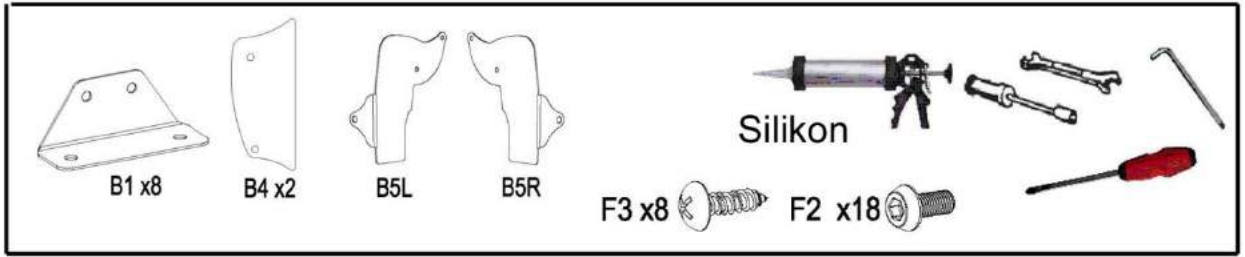
Damit die Überdachung vor dem Verschrauben einen gewissen Halt hat, befindet sich außen an der Wandschiene eine Führung in der die Überdachung eingehängt werden kann.

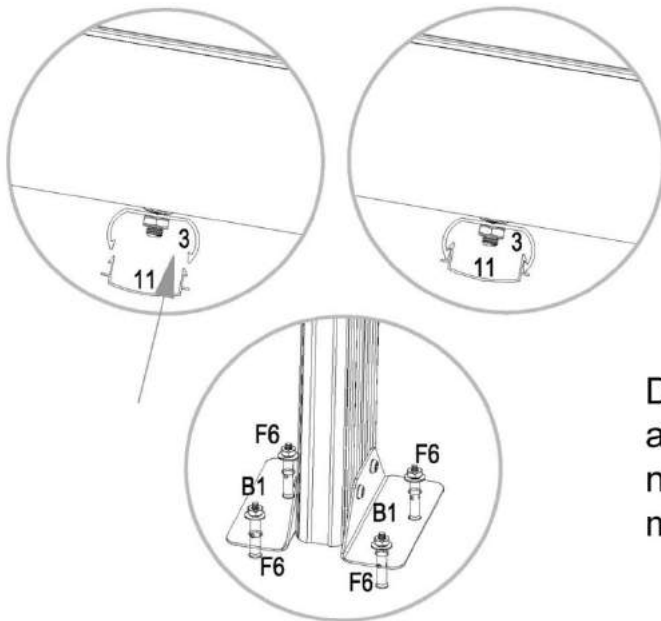
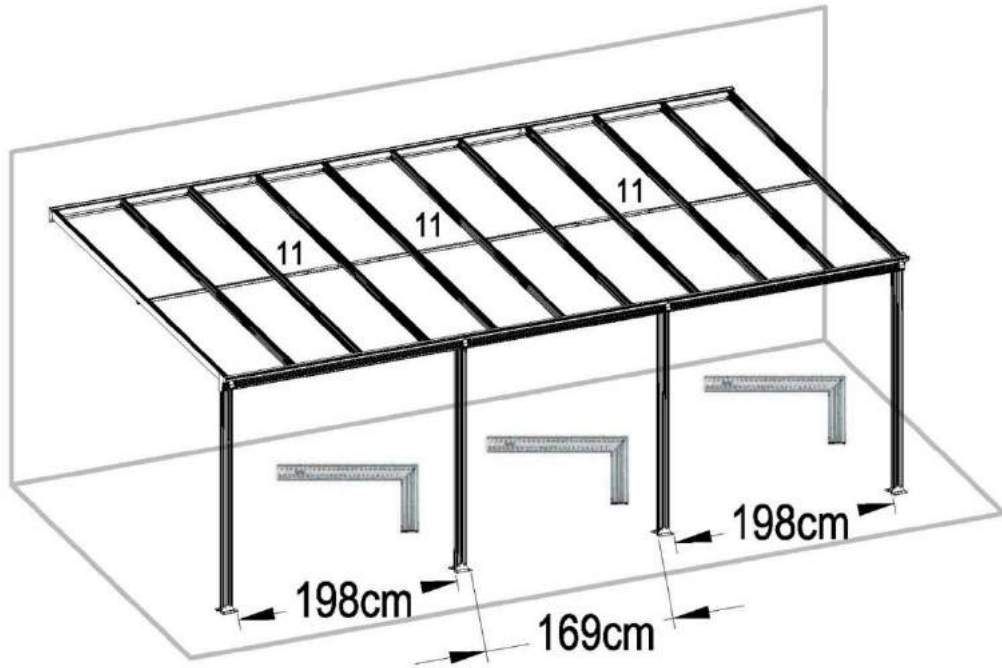
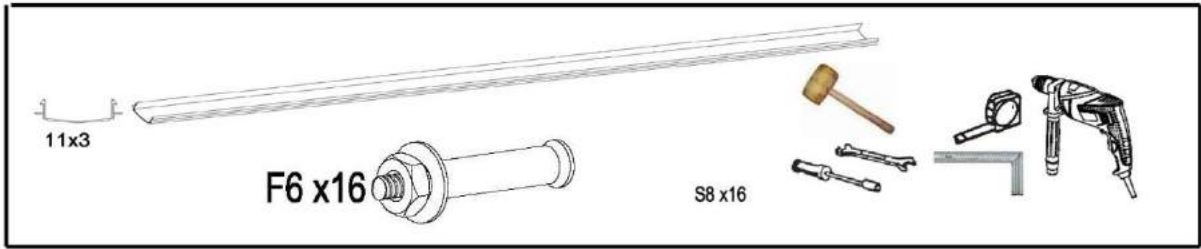




I x20







Decken Sie alle F6-Teile ab. Damit die Teile sich nicht lösen, schlagen Sie diese mit einem Holzhammer fest.

Pflege und Reinigung

Halten Sie das Dach frei von Schnee und Laub.

Spülen Sie das Dach mit Wasser ab, bzw. nutzen Sie eine milde Seifenlösung. Verwenden Sie keine Putzschwämme oder aggressive Reinigungsmittel.

Tipps und Tricks / Fehlerbehebung

Achtung Gefahr: Bei Gewitter bleiben Sie nicht unter dem Terrassenvordach. Ein Blitzeinschlag kann ernsthafte Folgen haben.

Lassen Sie sich von mindestens 3 Personen beim Aufbauen behilflich sein.

Setzen Sie sich vor Aufbaubeginn eingehend mit der Aufbauanleitung auseinander, damit Sie beim Aufbau keine Fehler machen und Teile nicht unnötig verbogen oder beschädigt werden.

Defekte oder angerostete Teile sind entsprechend dieser Aufbauanleitung unverzüglich auszutauschen.

Entsorgungshinweise

Bitte sorgen Sie anhand der in Ihrer Region gültigen Richtlinien und Normen für eine entsprechende Entsorgung der Verpackung. Zum Teil kann die Verpackung aus Plastikbeuteln bestehen – achten Sie diesbezüglich mit besonderer Sorgfalt darauf, dass diese nicht in Hände von Kindern gelangt. Es droht Erstickungsgefahr!



**dankt Ihnen für Ihr Vertrauen
und
wünscht viel Vergnügen mit
Ihrem neuen Produkt!**

Home Deluxe GmbH
Schanzweg 2
32312 Lübbecke
Deutschland

Telefonnummer: +49 (0)5743 - 603 919 - 0
Faxnummer: +49 (0)5743 - 603 919 - 90
E-Mail-Adresse: info@home-deluxe-gmbh.de