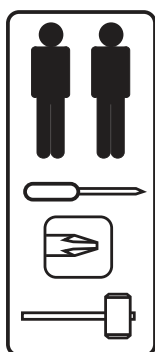
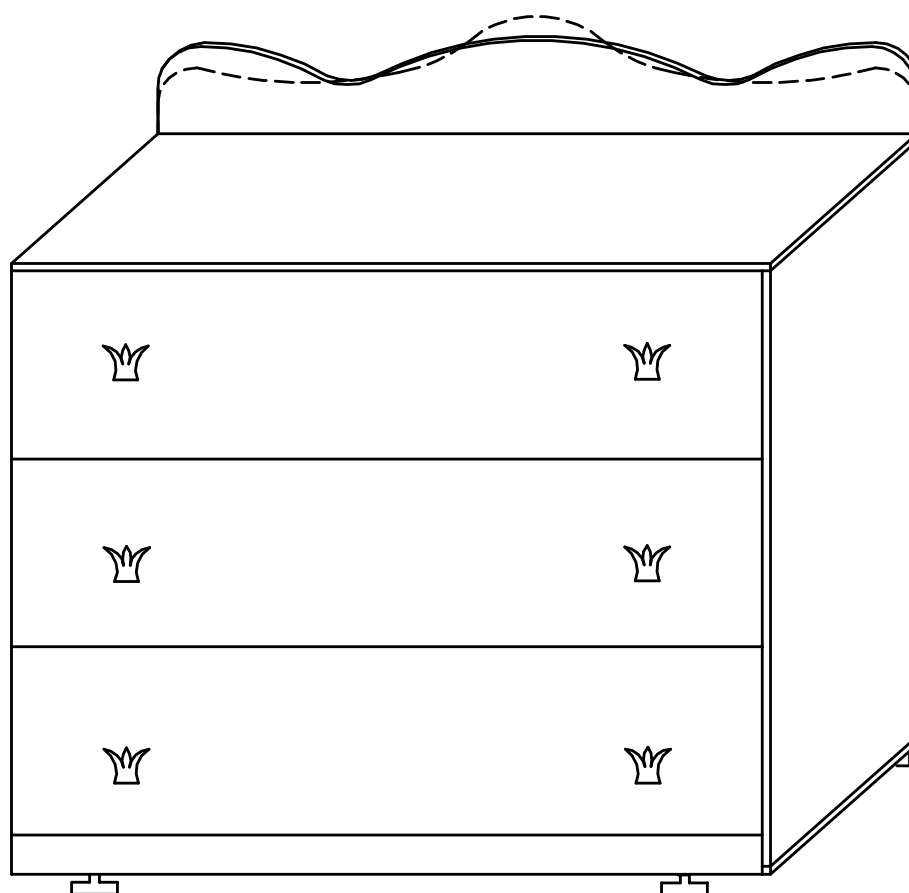


Kommode Prinz/Prinzessin









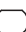
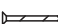
- | | |
|---------------------------------------|---------------------------------|
| D Montageanleitung | EN Assembly Instruction |
| NL Handleiding voor de Montage | FI Kokoamisohjeet |
| FR Notice de montage | SE Monteringsanvisningar |
| IT Istruzioni di montaggio | PL Instrukcje montażu |
| DK Vejledninger Monterings | CZ Montážní návod |

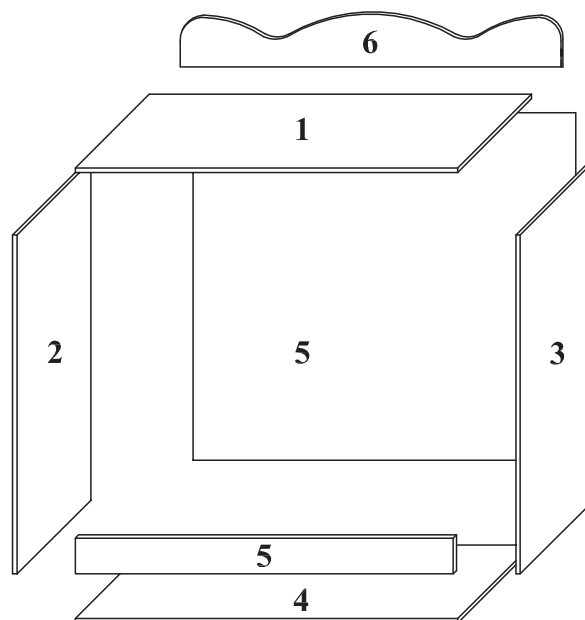


TICAA Kindermöbel
www.ticaa.de

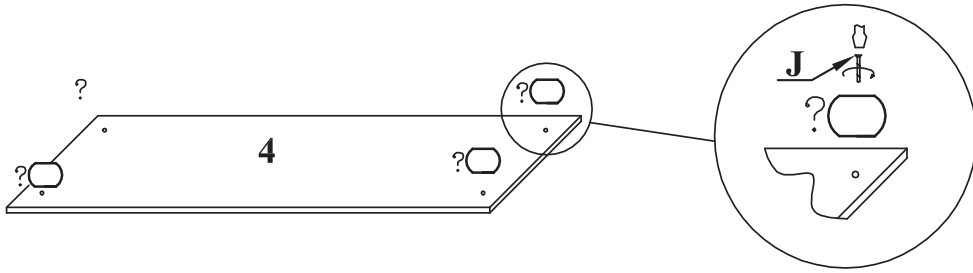


Montageanleitung bitte für späteren Gebrauch aufbewahren!
Prüfen Sie gleich zu Beginn alle Teile auf Vollständigkeit!
Als Werkzeug benötigen Sie nur Kreuzschraubendreher oder Imbusschlüssel

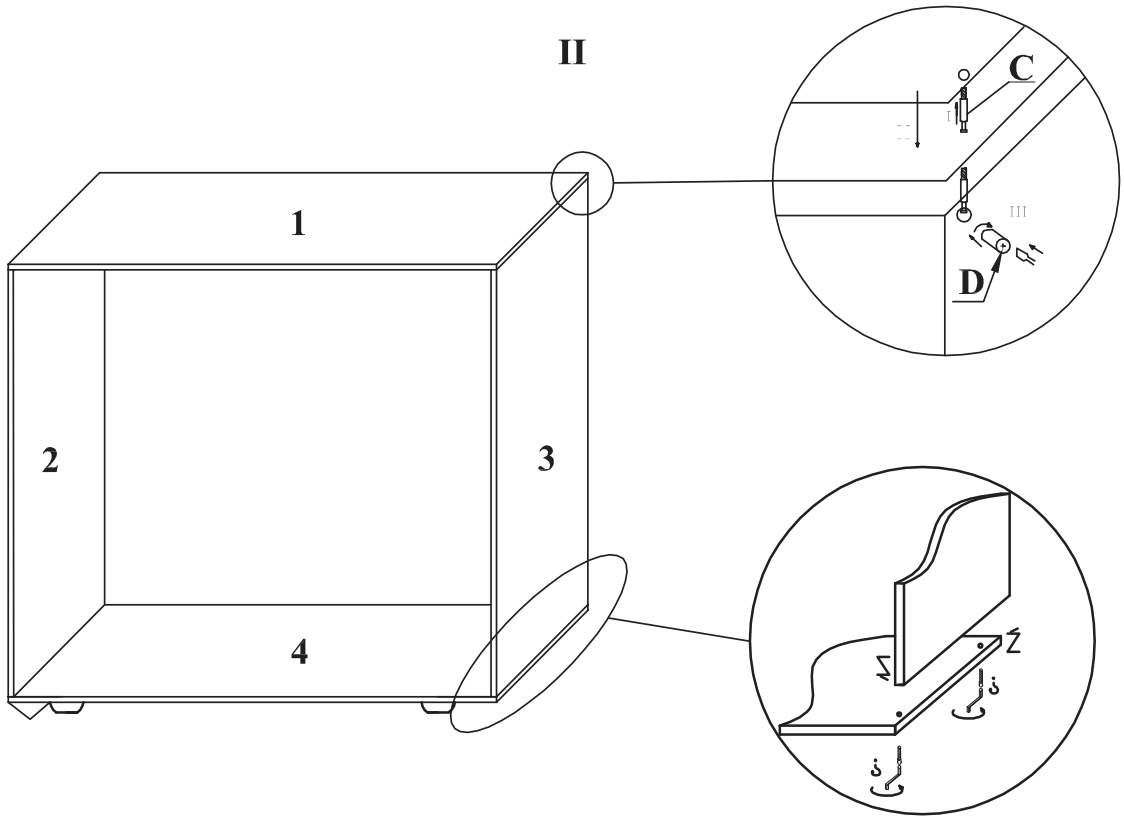
A		30
B		4
C		16
D		16
E		1
F		6
G		12
H		19
I		4
J		4



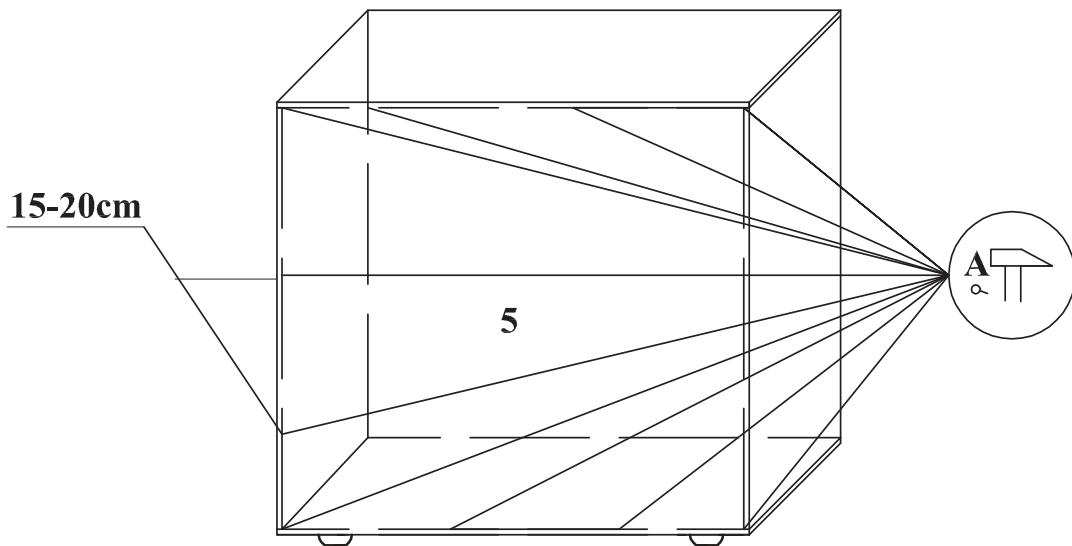
I



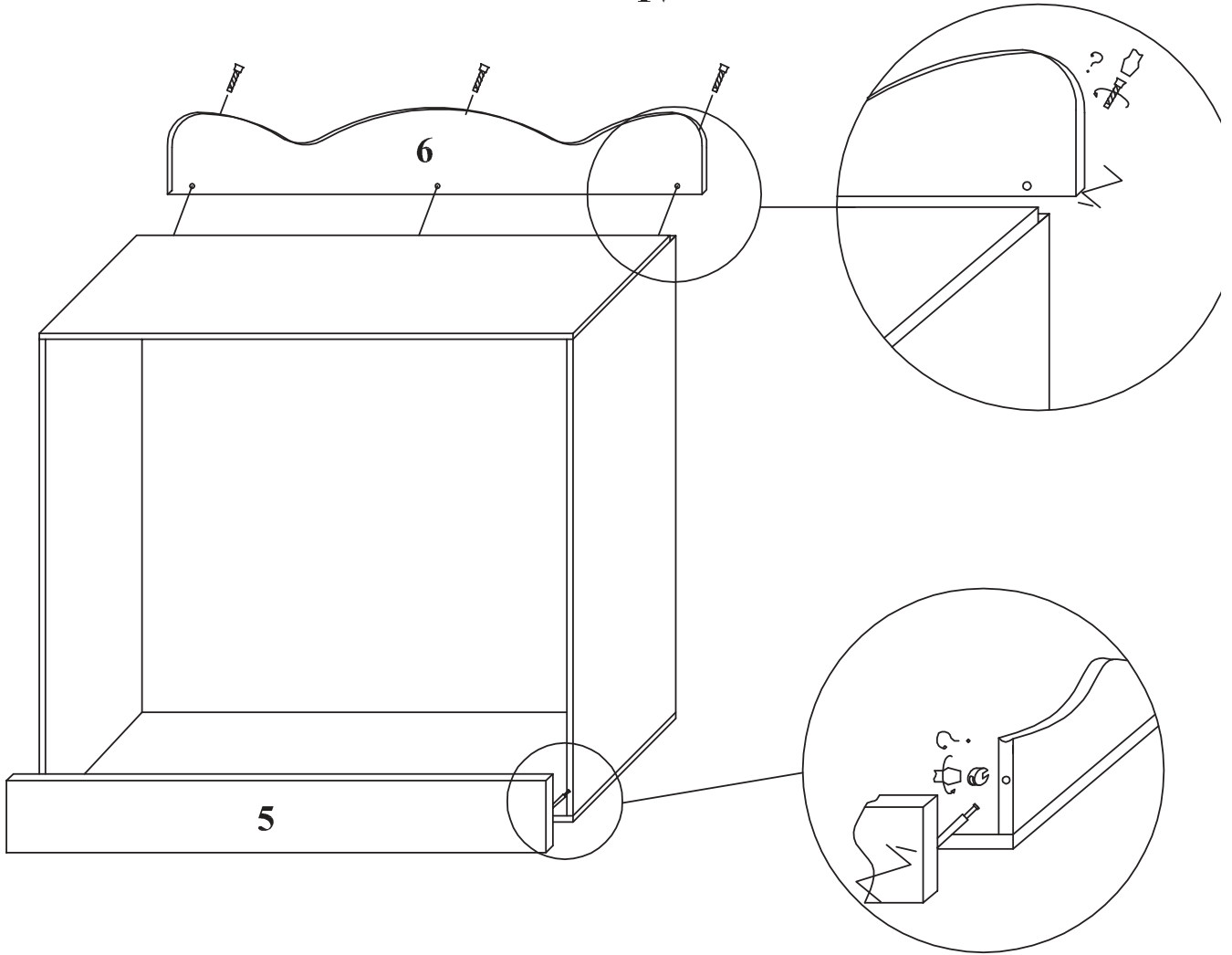
II



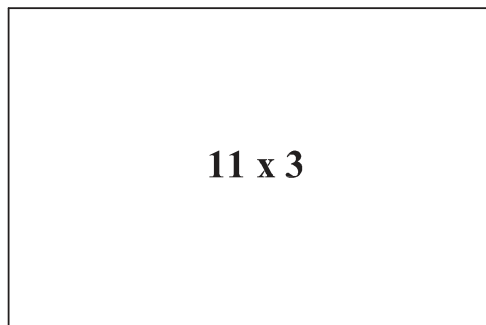
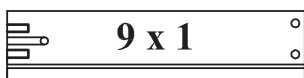
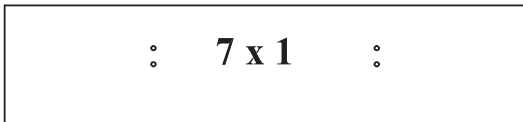
III

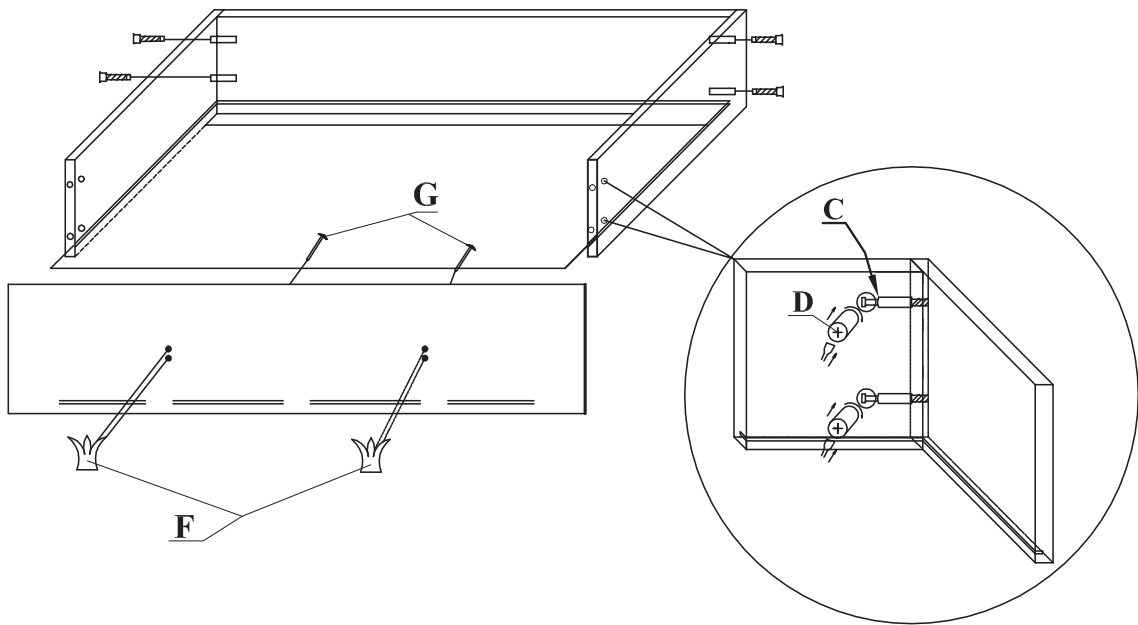
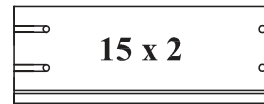
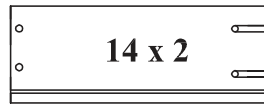
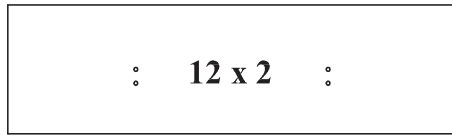


IV

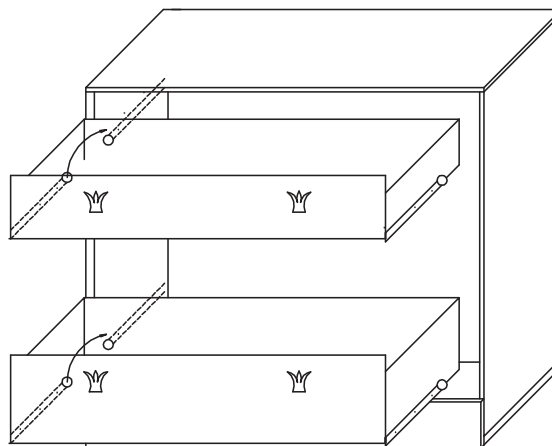


V



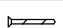



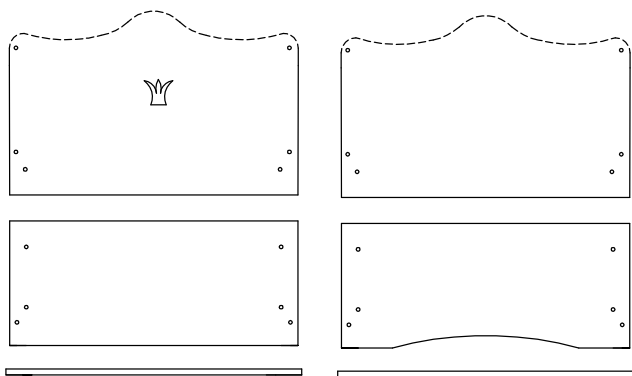
IV





www.ticaa.de
info@ticaa.de

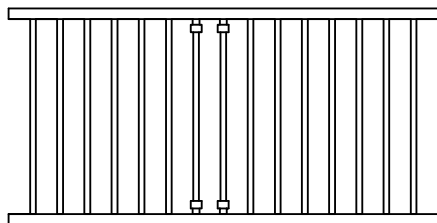
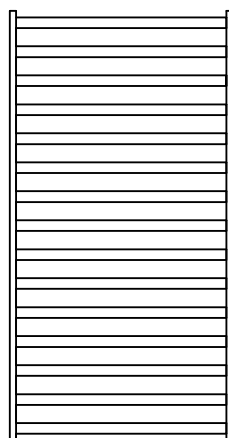
A		M6x50mm	16
B			16
C			1
D		7x50mm	4
E		3.5x50mm	4
F			4



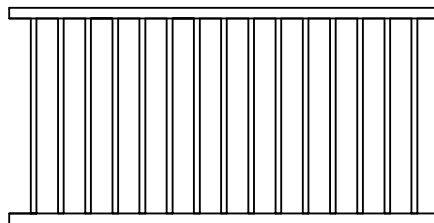
x1

x1

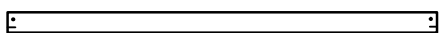
x1



x1



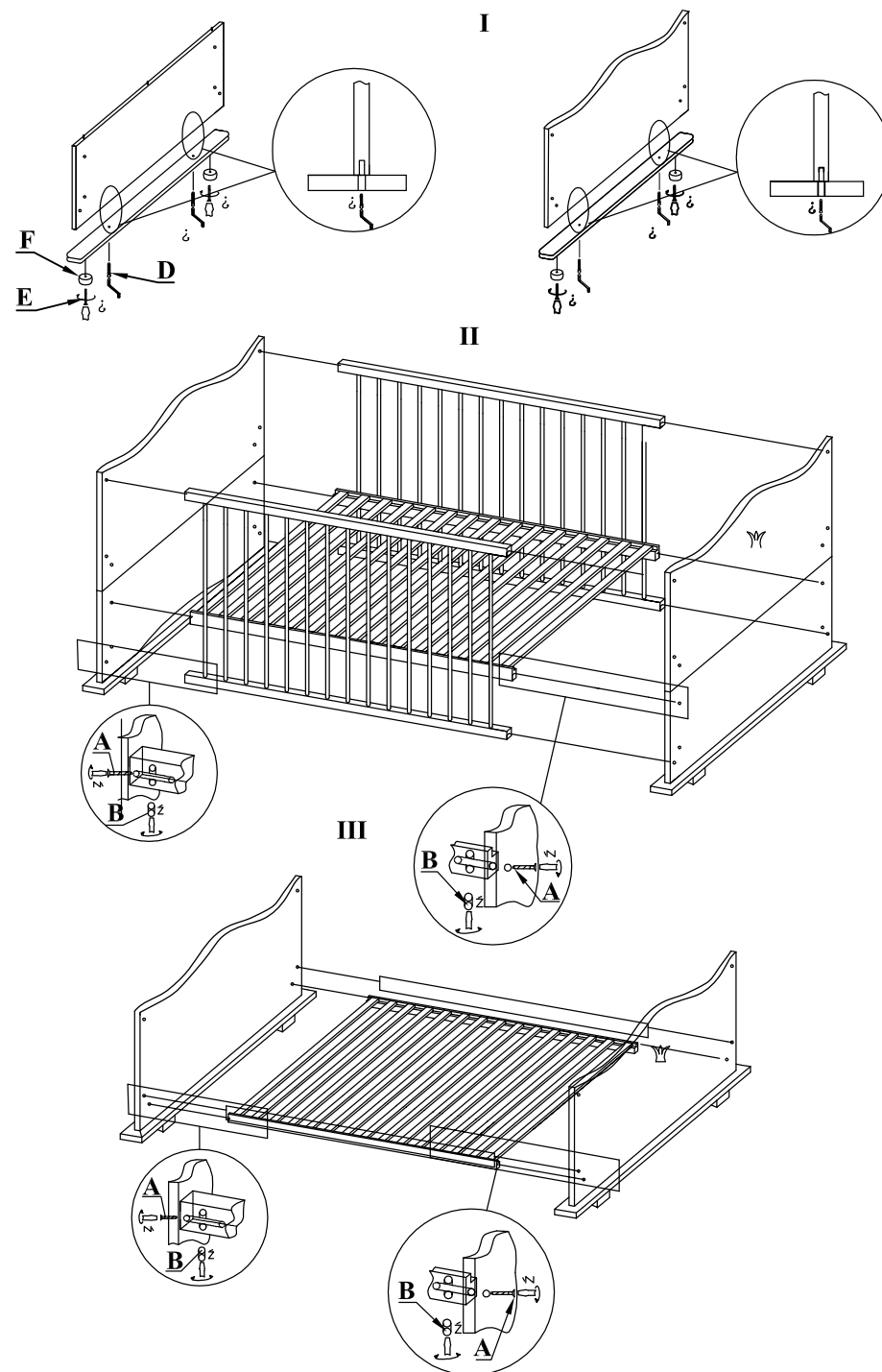
x1



x2



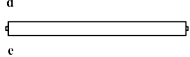
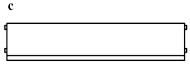
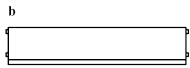
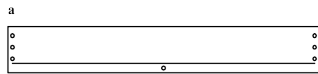
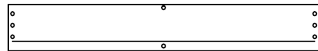
x2





www.ticaa.de
info@ticaa.de

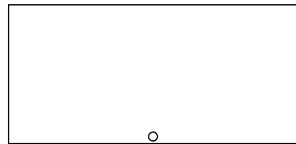
A		6
B		1
C		1
D		8
E		4
F		2



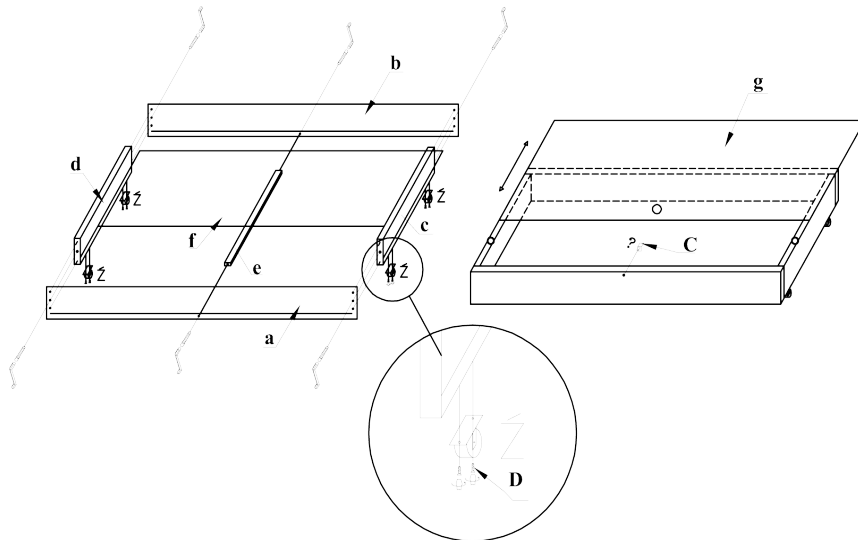
e



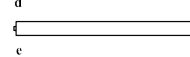
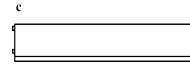
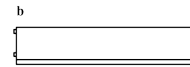
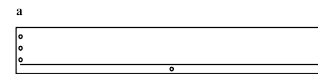
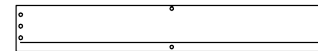
f



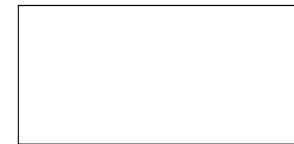
g



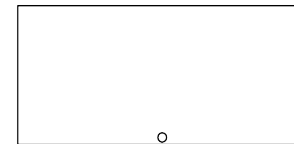
A		6
B		1
C		1
D		8
E		4
F		2



e



f



g

