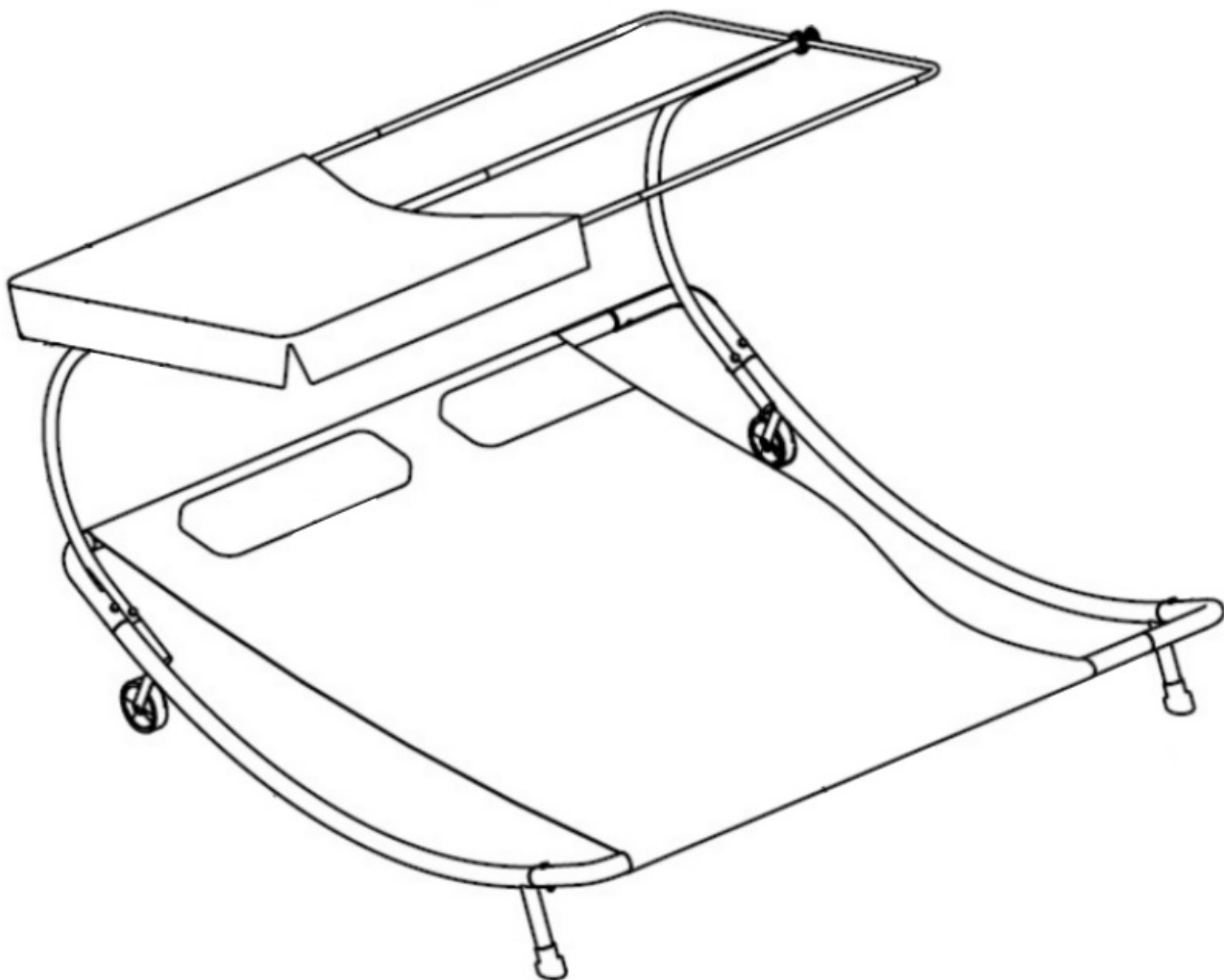


Doppelliege

LECO 

Double Lounger

Dubble ligbed



Vor Montage und Benutzung unbedingt sorgfältig lesen und für spätere Zwecke aufbewahren.

Read these instructions carefully before use and assembly and keep for future reference!

Lees deze instructies zorgvuldig door en bewaar ze ter referentie in de toekomst!

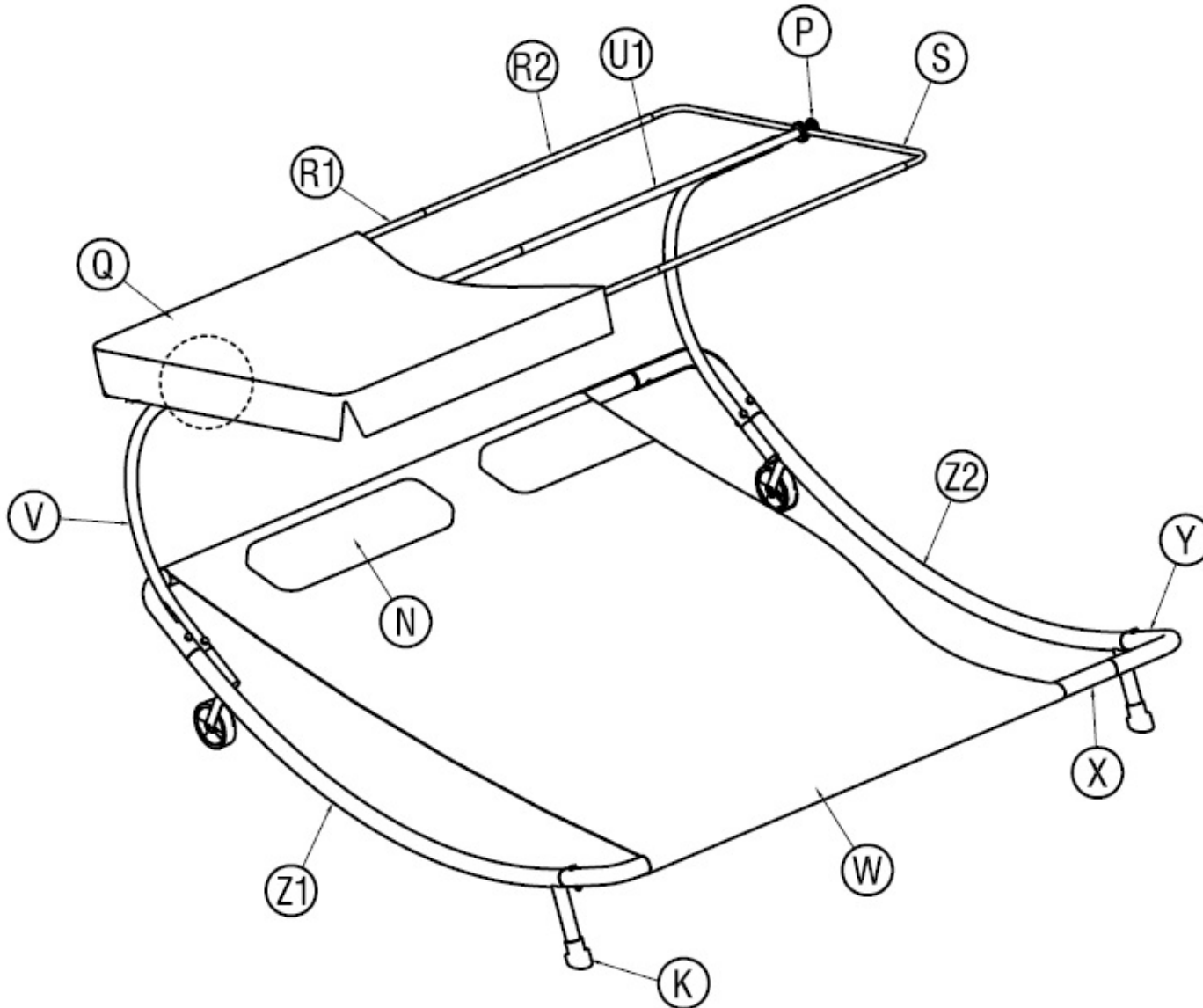
Doppelliege

LECO 

Double Lounger

Dubble ligbed

Ersatzteilliste / Spare part list / Onderdelenlijst:



VORSICHT SCHERSTELLEN MÖGLICH!
QUETSCHGEFAHR AN TEILEN MÖGLICH!
KLEINKINDER NIE UNBEAUFICHTIGT
LASSEN! AUSSER REICHWEITE VON
KINDERN AUFBEWAHREN!

CAUTION SCISSOR ACTION!
RISK OF INJURY BY CRUSHING!
NEVER LEAVE CHILDREN UNATTENDED!
KEEP OUT OF REACH OF CHILDREN!

VOORZICHTIG SCHAARPLAATSEN!
KNEUSGEVAAR ! KLEINE KINDEREN
NOOIT ZONDER TOEZICHT LATEN!
BUITEN HET BEREIK VAN KINDEREN
BEWAAREN !




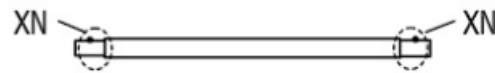
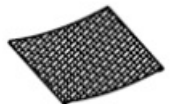

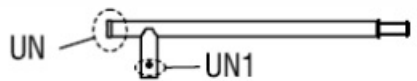
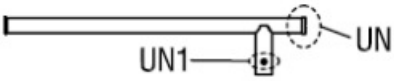

Doppelliege





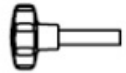
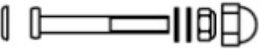






Double Lounger

Dubble ligbed

Ersatzteilliste / Spare part list / Onderdelenlijst:

Pos.	Bezeichnung / Description / Omschrijving	Anzahl Quantity Antaal
Z1		1
Z2		1
Y		4
X		2
W		1
V		2
U1		1
U2		1
T	 M8 x 42 mm	2

Pos.	Bezeichnung / Description / Omschrijving	Anzahl Quantity Antaal
S		2
R1		2
R2		2
Q		1
P		2
O	 M8 x 58 mm	4
N		2
M		1
L		1
K		2

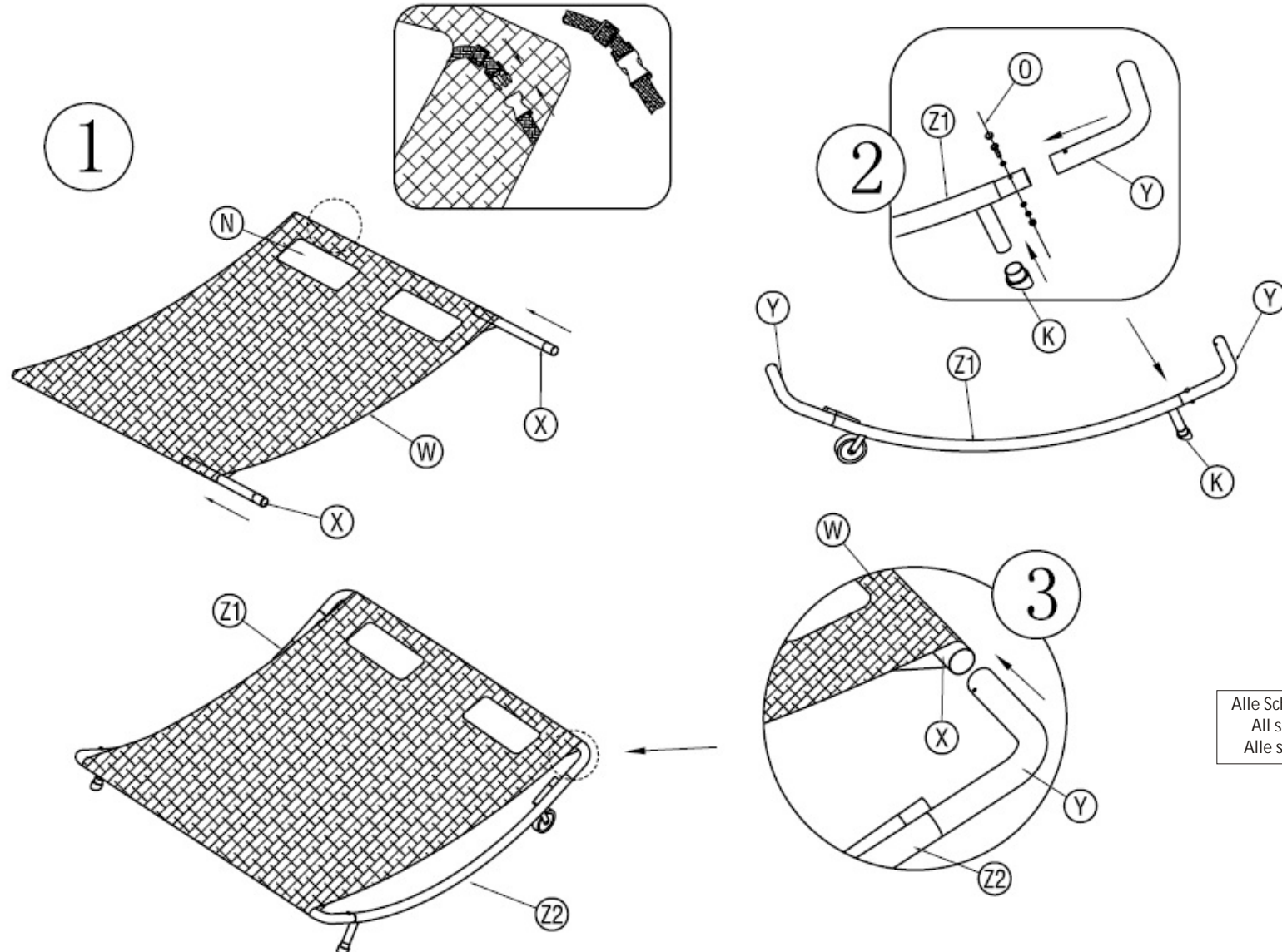
Doppelliege



Double Lounger

Dubble ligbed

Aufbauanleitung / Assembly instruction / Opbouw instructie:



Alle Schrauben nur lose anziehen!
All screws just tighten loose!
Alle schroeven los aandraaien!

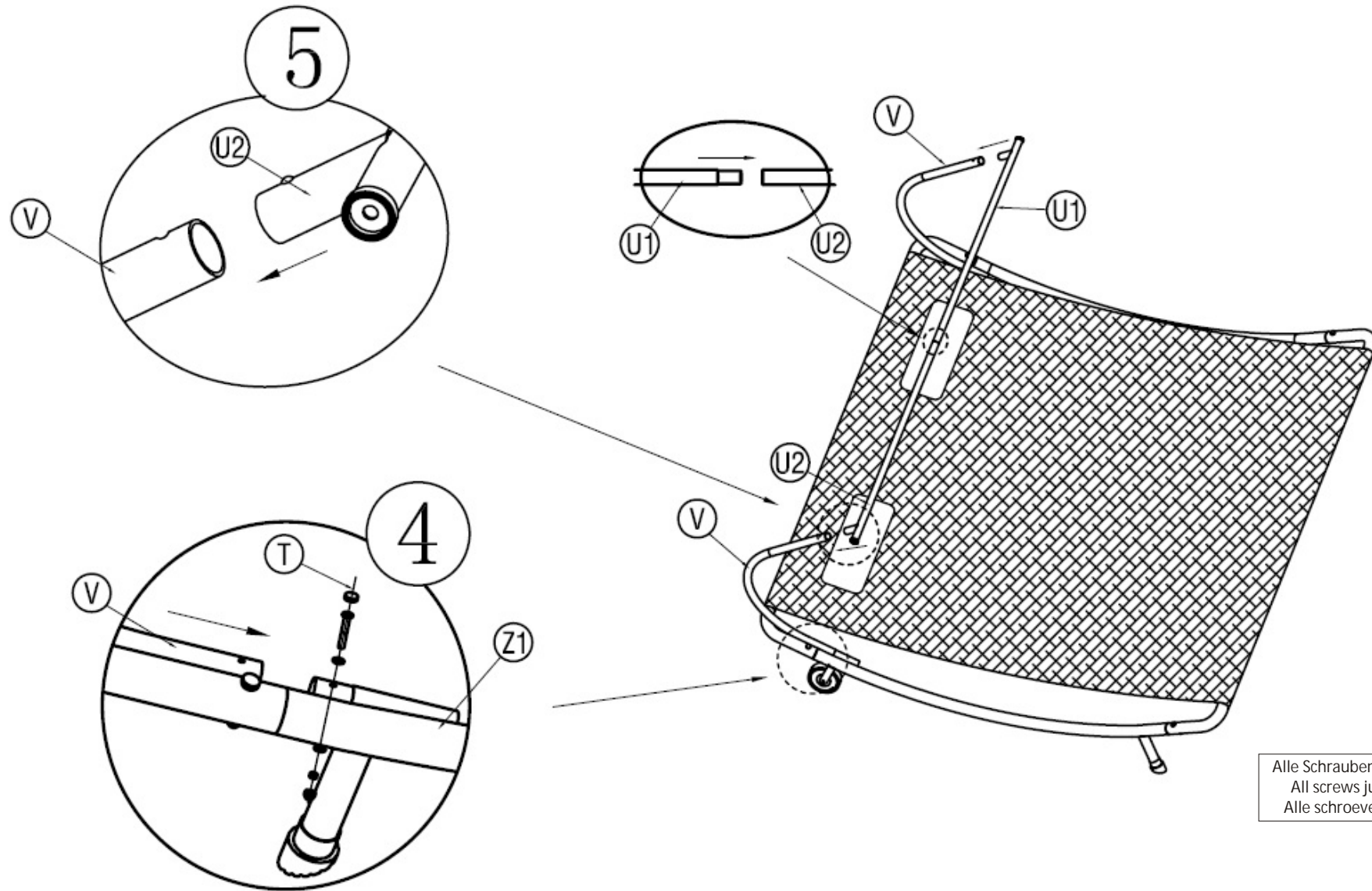
Doppelliege



Double Lounger

Dubble ligbed

Aufbauanleitung / Assembly instruction / Opbouw instructie:



Alle Schrauben nur lose anziehen!
All screws just tighten loose!
Alle schroeven los aandraaien!

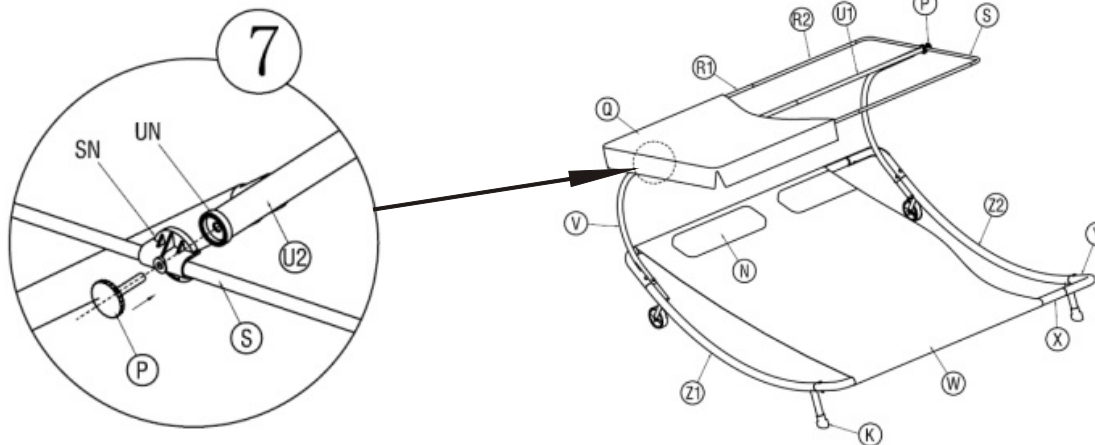
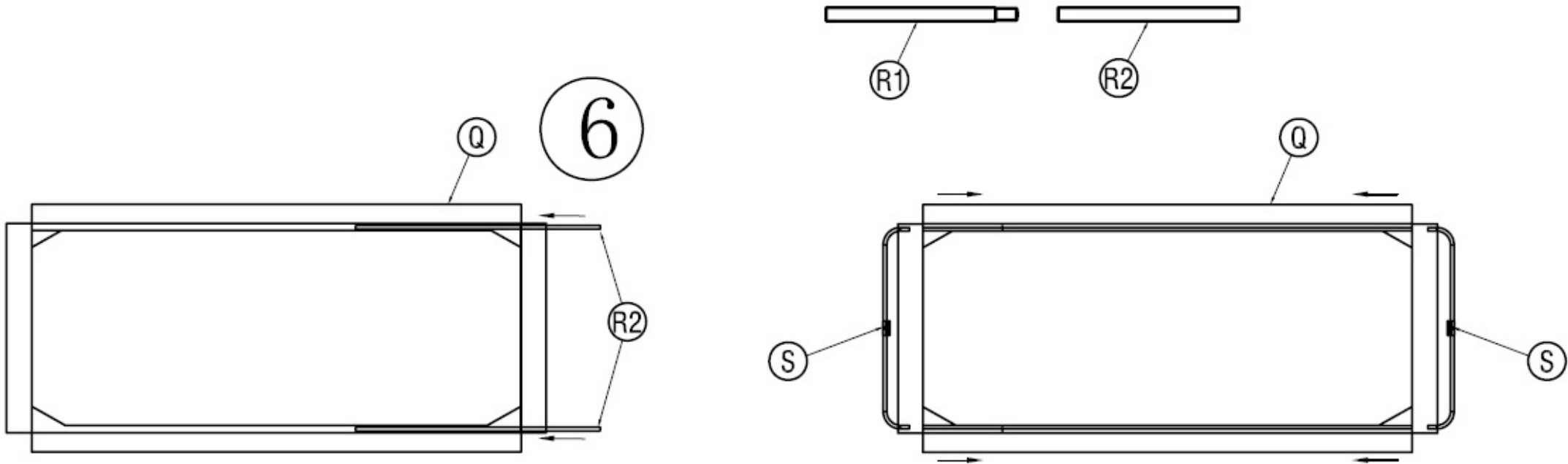
Doppelliege



Double Lounger

Dubble ligbed

Aufbauanleitung / Assembly instruction / Opbouw instructie:



Alle Schrauben nur lose anziehen!
All screws just tighten loose!
Alle schroeven los aandraaien!

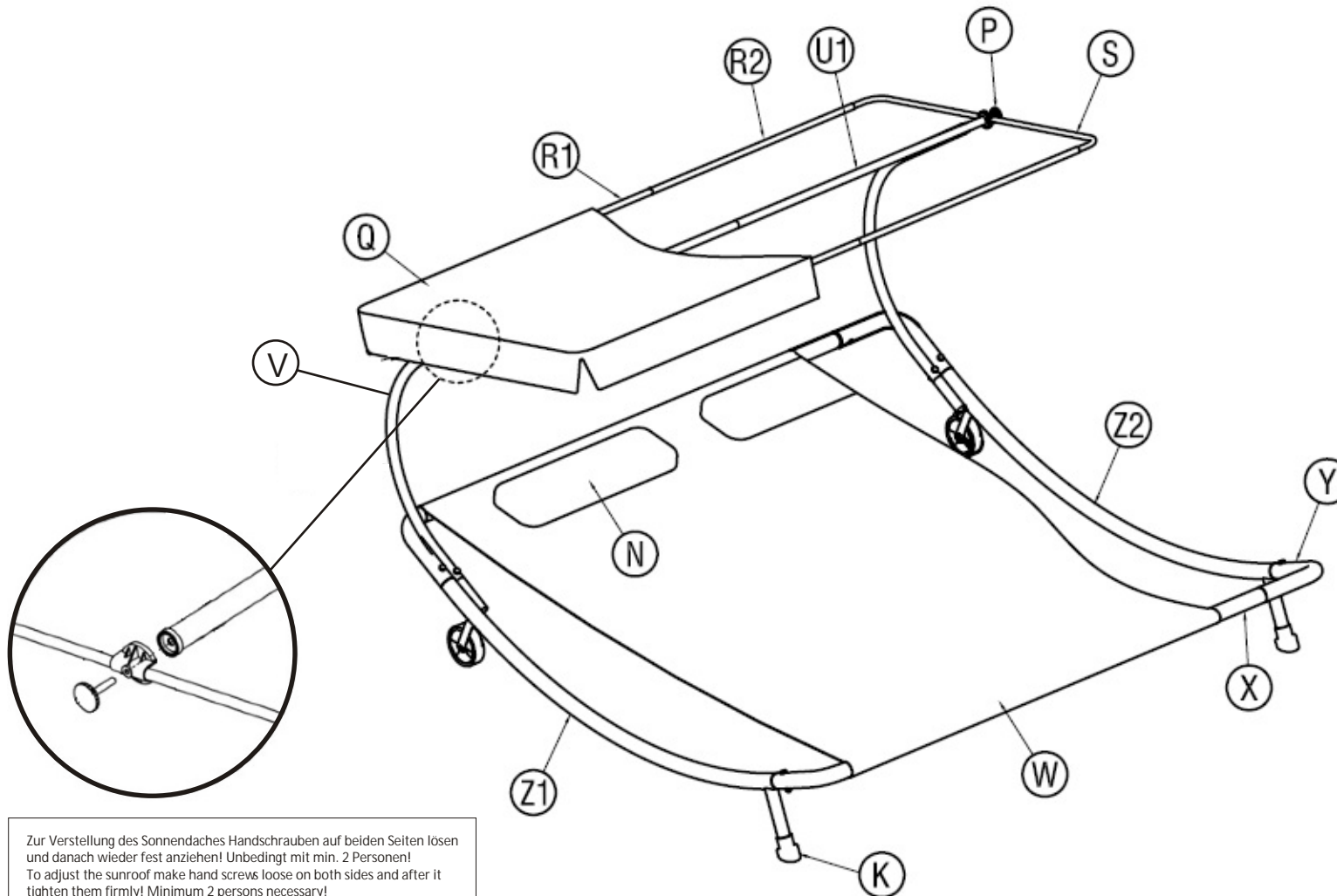
Doppelliege

LECO 

Double Lounger

Dubble ligbed

Aufbauanleitung / Assembly instruction / Opbouw instructie:



Nun alle Schrauben fest anziehen! Regelmässig kontrollieren!
Now please tighten screws firmly! Please control screws regularly!
Nu schroeven vast aandraaien! Controleer schroeven regelmatig!

Vor Montage und Benutzung unbedingt sorgfältig lesen und für spätere Zwecke aufbewahren. Falsche Montage kann gefährliche Verletzungen verursachen. Nur für die Nutzung im Privatbereich! Die gewerbliche Nutzung ist untersagt! Keine Nutzung als Sport- oder Fitnessgerät! Bitte nur auf ebenem Untergrund verwenden!

Read these instructions carefully before use and assembly and keep for future reference! Incorrect assembly could cause dangerous injuries. This product is only for the private sector! Any commercial use is prohibited! No use as sports or fitness equipment! Please only use on even floors and grounds!

Lees deze instructies zorgvuldig door en bewaar ze ter referentie in de toekomst! Onjuist opbouw kan gevaarlijk letsel veroorzaken. Dit product is alleen voor gebruik in de particuliere sector! Een commercieel gebruik is verboden! Geen gebruik als een sport of fitnessapparatuur! Gebruik enkel op zelfs vloeren en terreinen!

Zur Verstellung des Sonnendaches Handschrauben auf beiden Seiten lösen und danach wieder fest anziehen! Unbedingt mit min. 2 Personen!
To adjust the sunroof make hand screws loose on both sides and after it tighten them firmly! Minimum 2 persons necessary!
Om het zonnedak aan te passen hand schroeven aan beide zijden lossen en draai weer vast! Minimum 2 personen nodig!

Max. Belastung (2 Personen!) : 2 x
Max. Load Capacity (2 persons!):
Max. Belasting (2 persoon!): 100 KG