



Siemens  
SN45L530EU  
Unterbauspüler 60 cm Edelstahl

Vorgänger:

Vertrieblicher Nachfolger:

EAN-Nr.:  
4242003613207

Vertriebsprogramm:

## SN45L530EU speedMatic Geschirrspüler 60 cm Unterbaugerät - Edelstahl

### Leistung und Verbrauch

- Fassungsvermögen: 12 Maßgedecke
- Energieeffizienzklasse: A++
- Energieverbrauch 258 kWh/Jahr auf der Grundlage von 280 Standardreinigungszyklen bei Kaltwasserbefüllung und dem Verbrauch der Betriebsarten mit geringer Leistungsaufnahme. Der tatsächliche Energieverbrauch hängt von der Art der Nutzung des Geräts ab
- Energieverbrauch im Programm Eco 50: 0,90 kWh
- Leistungsaufnahme ausgeschaltet / nicht ausgeschaltet: 0,1 W / 0,1 W
- Wasserverbrauch 2800 Liter/Jahr, auf der Grundlage von 280 Standardreinigungszyklen. Der tatsächliche Wasserverbrauch hängt von der Art der Nutzung des Geräts ab
- Wasserverbrauch im Programm Eco 50: 10,0 l
- Trocknungseffizienzklasse: A auf einer Skala von G (geringste Effizienz) bis A (höchste Effizienz)
- Die Angaben im Datenblatt beziehen sich auf das Programm Eco 50. Dieses Programm ist zur Reinigung normal verschmutzten Geschirrs geeignet und in Bezug auf den kombinierten Energie- und Wasserverbrauch am effizientesten
- Programmdauer im Programm Eco 50: 195 min
- Dauer des nicht ausgeschalteten Zustands: 0 min
- Geräusch: 46 dB(A) re 1 pW
- Unterbaugerät

### Programme und Sonderfunktionen

- 5 Programme: Intensiv 70, Auto 45-65, Eco 50, Intensive Smart 45, Schnell 45
- 2 Sonderfunktionen: Intensiv Zone, varioSpeed

### Spül- / Trocknungstechnologie

- Aqua-Sensor, Beladungs-Sensor
- Wärmetauscher
- Reiniger-Automatik

### Sicherheit

- aquaStop mit lebenslanger Garantie
- Tastensperre

### Komfort

- varioFlex-Körbe
- Korbfarbe: silber mit Griffauszug
- Höhenverstellbarer Oberkorb mit rackMatic (3-stufig)
- Umklappbare Klappstachelreihen im Oberkorb (2x)
- Umklappbare Klappstachelreihen im Unterkorb (2x)
- dosierAssistent
- Startzeitvorwahl: 1-24 Stunden
- Elektronische Restzeit-Anzeige in Minuten
- Tür mit Servo-Schloss

### Zubehör

Dampfschutzblech

### Sonderzubehör

- SZ72010 Schlauchverlängerung Zu- und Ablauf
- SZ73000 Spülhilfe-Set
- SZ73001 Silberglanzkassette
- SZ73006 Verblendungs- u. Befestigungssatz 81 Niro
- SZ73300 Weinglas-Korb
- SZ73640 Korbeinsatz f. Langstielgläser

### Verfügbare Farbvarianten

SN35L230EU:weiß  
SN35L430EU:umbra

### Technische Daten

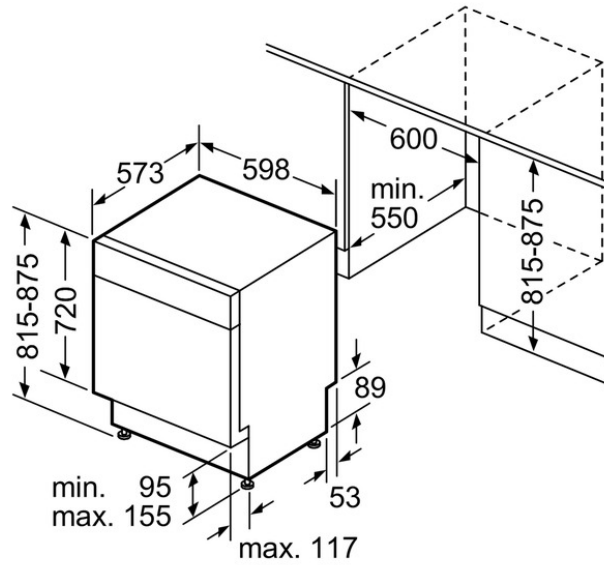
#### Ausstattungsmerkmale

Wasserverbrauch (l) : 10,00  
Bauform : Einbaugerät  
Arbeitsplatte abnehmbar : Nein  
Dekorrahmen/ -platte : Nicht möglich  
Höhe für Unterbau (mm) : 815  
Gerätehöhe (mm) : 815  
Gerätebreite (mm) : 598  
Gerätetiefe (mm) : 573  
Tiefe Produkt bei geöffneter Tür (90°) : 1155  
Nischenhöhe minimal (mm) : 815  
Nischenhöhe maximal (mm) : 875  
Nischenbreite minimal (mm) : 600  
Nischenbreite maximal (mm) : 600  
Nischentiefe (mm) : 573  
Höhenverstellbare Füße : Ja - nur vorne  
Höhenverstellung Füße maximal (mm) : 60  
Verstellbarer Sockel : Vertikal und Horizontal  
Nettogewicht (kg) : 39,000  
Bruttogewicht (kg) : 41,000  
Anschlusswert (W) : 2400  
Absicherung (A) : 10  
Spannung (V) : 220-240  
Frequenz (Hz) : 50; 60  
Länge Netzkabel (cm) : 175,0  
Steckerart : Schuko-/Gardy.m.Erdung  
Länge Zulaufschlauch (cm) : 165  
Länge Ablaufschlauch (cm) : 190  
Durchlauferhitzer : Ja

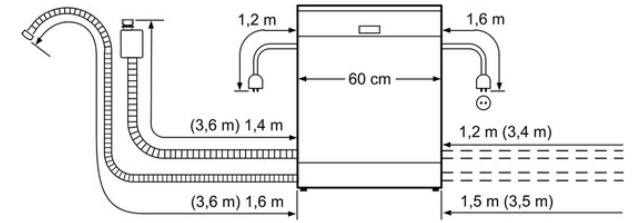
#### Verbrauchs- und Anschlusswerte

Anzahl an Maßgedecken : 12  
Energieeffizienzklasse - neu (2010/30/EC) : A++  
Jährliche Energieverbrauch (kWh/annum) - neu (2010/30/EC) : 258  
Energieverbrauch (kWh) : 0,90  
Leistungsaufnahme im unausgeschalteten Zustand - neu (2010/30/EC) (W) : 0,10  
Leistungsaufnahme im Aus-Zustand - neu (2010/30/EC) (W) : 0,10  
Jährliche Wasserverbrauch (l/annum) - neu (2010/30/EC) : 2800  
Trocknungsklasse : A  
Vergleichsprogramm : Eco  
Programmdauer Vergleichsprogramm (min) : 195  
Schalleistung (dB(A) re 1 pW) : 46  
Art der Installation : Unterbaufähig

SN45L530EU  
 speedMatic Geschirrspüler 60 cm  
 Unterbaugerät - Edelstahl



Maße in mm



( ) Werte mit Verlängerungssatz