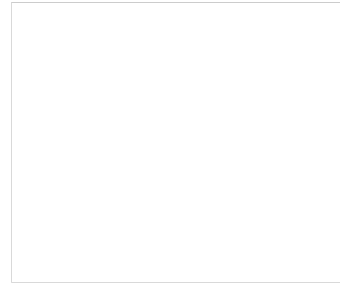


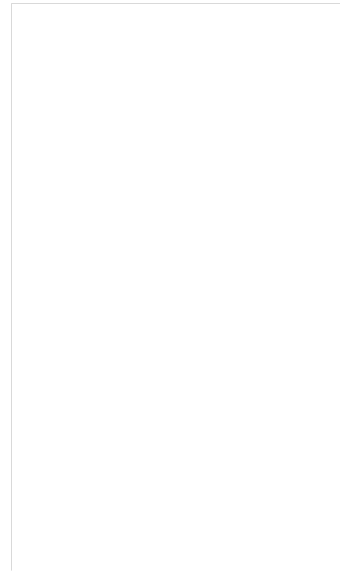


- EQ641EI02B
- EI645BB17, HE63BD513

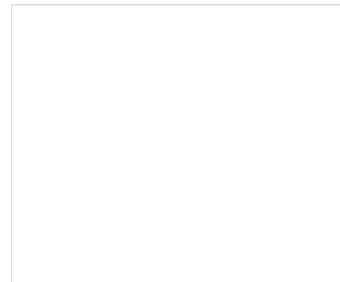
Zubehör



Sonderzubehör



Verfügbare Farbvarianten



Technische Daten

Ausstattungsmerkmale Verbrauchs- und Anschlusswerte

Siemens
EQ641EI02B
SET: HE63BD513 EI645BB17

Vorgänger:
EQ271E215

Vertrieblicher Nachfolger:

EAN-Nr.:
4242003655665

Vertriebsprogramm:



Siemens
HE63BD513
Elektro-Einbauherd

Vorgänger:

Vertrieblicher Nachfolger:

EAN-Nr.:
4242003577516

Vertriebsprogramm:

HE63BD513 Edelstahl

Einbauherd

Reinigung

- activeClean® - Selbstreinigungs-Automatik
- activeClean®-fähiges Zubehör
- Vollglas-Innentür
- glatte Backofenwände

Auszugssystem

- backWagen mit softEinzug

Backofentyp und Heizart

- Universal Backofen (6 Heizarten: Ober-/Unterhitze, separate Unterhitze, 3D Heißluft plus, Umluft-Grill-System, Vario-Großflächengrill, + Heißluft-Eco)
- Großraum-Backofen (67 l)

Komfort

- Elektronik-Uhr
- Backofenbeleuchtung
- Temperaturbereich von 50 - 300 °C

Schnelligkeit

- automatische Schnellaufheizung

Design

- Lichtkonzept rot/rot
- versenkbare Drehwähler
- titanGlanz Email

Umwelt und Sicherheit

- sehr geringe Fenstertemperatur max. 40°C (Messung bei 180°C Backofentemperatur / Heizart Ober-/Unterhitze nach 1 Stunde in der Fenstermitte)
- Kindersicherung
- Sicherheitsabschaltung
- Kühlgebläse
- Energieverbrauch: A-30%
30% sparsamer (0.69 kWh) als der Grenzwert (0.99 kWh) zur Energieeffizienzklasse A

Zubehör

1 x Kombirost, 1 x Universalpfanne, pyrolysefähig

Sonderzubehör

- HZ317000 Pizzaform
- HZ324000 Einlegerost für Universalpfanne
- HZ325070 Grillblech activeClean-fähig
- HZ327000 Backstein
- HZ333001 Deckel für Profi-Pfanne
- HZ341072 Backblech emailliert activeClean-fähig
- HZ341672 Backblech emailliert,seitlich ausziehbar
- HZ342072 Universalpfanne activeClean-fähig
- HZ343072 Profi-Pfanne, activeClean-fähig
- HZ344002 Kombirost
- HZ346002 Glaspfanne
- HZ390010 Bräter aus Edelstahl induktionsgeeignet
- HZ915001 Glasbräter 5,1 L

Verfügbare Farbvarianten

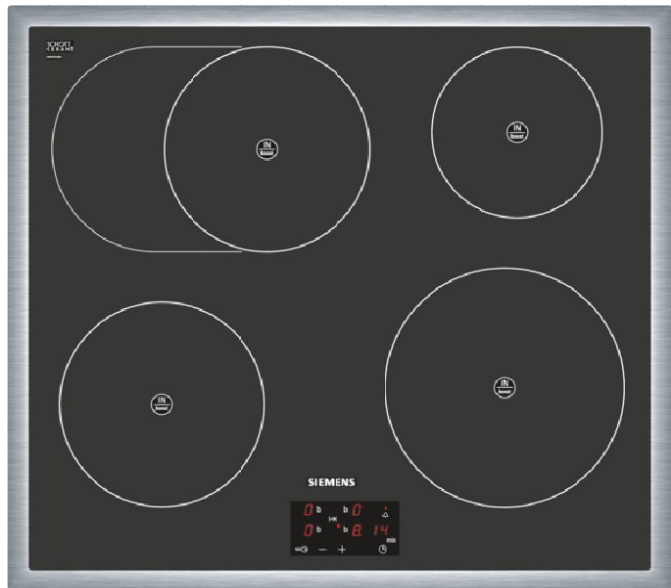
Technische Daten

Ausstattungsmerkmale

Frontfarbe : Edelstahl
Bauform : Einbaugerät
Integriertes Reinigungssystem - Backrohr 1 : Pyrolytisch
Nischenmaße (mm) : 600 x 560 x 550
Abmessungen des Gerätes (mm) : 595 x 595 x 548
Material der Blende : Edelstahl
Material der Tür : Glas
Nettogewicht (kg) : 42.000
Nettovolumen - Backrohr 1 (l) : 67
Betriebsarten - Backrohr 1 : Heißluft, Heißluft-Eco, Ober-/Unterhitze, Umluftgrill, Unterhitze, Vario-Großflächengrill
Material 1. Backrohr : Emaille
Temperatursteuerung - Backrohr 1 : elektronisch
Anzahl eingebauter Leuchten : 1
Approbationszertifikate : CE, VDE

Verbrauchs- und Anschlusswerte

Energieverbrauch konventionelle Beheizung - Backrohr 1 (kWh) : 0.91
Energieverbrauch Umluft/Heißluft - Backrohr 1 (kWh) : 0.69
Elektroanschlußwert (W) : 11600
Absicherung (A) : 3*16
Spannung (V) : 220-240
Frequenz (Hz) : 50; 60
Steckerart : ohne Stecker



EI645BB17 Edelstahl
Elektro-Kochfeld
60 cm Induktions-Kochfeld, Glaskeramik

- Profi-Ausstattung**
- 4 Induktions-Kochzonen
 - davon 1 mit automatisch zuschaltender Bräterzone

- Design:**
- Flachrahmen-Design
 - Glasschutzbedruckung

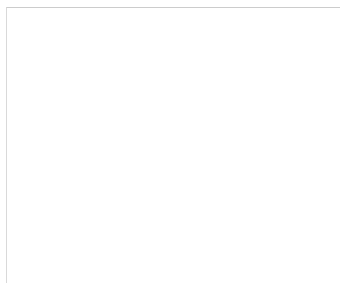
- Komfort:**
- 17 Leistungs-Stufen
 - Timer
 - countDown-Funktion
 - Digitales Funktionsdisplay

- Umwelt und Sicherheit:**
- Topferkennung
 - Kindersicherung
 - Sicherheitsabschaltung
 - 2-stufige Restwärmeanzeige je Kochzone
 - powerManagement Funktion

- Schnelligkeit:**
- powerBoost-Funktion für alle Induktions-Kochzonen möglich

- Maße:**
- min. Arbeitsplattenstärke: 30 mm
 - Anschlusskabel (1,1 m)
 - Anschlusswert: 7,2 kW

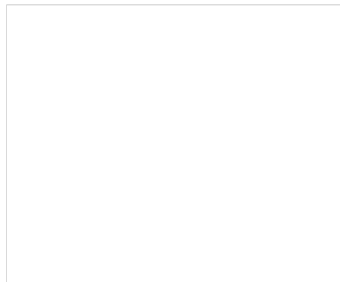
Zubehör



Sonderzubehör

- HZ390010 Bräter aus Edelstahl induktionsgeeignet
- HZ390020 2-er Set best aus 1 Topf + 1 Pfanne
- HZ390042 4-er Set best aus 3 Töpfe + 1 Pfanne
- HZ390090 Wok für Strahlung und Induktion

Verfügbare Farbvarianten



Technische Daten

Ausstattungsmerkmale
 Produktbezeichnung/-familie : Kochfeld
 Glaskeramik
 Bauform : Einbaugerät
 Energiequelle : Elektro
 Anzahl der Kochzonen, die gleichzeitig benutzt werden können : 4
 Nischenmaße (mm) : 54.1 x 560 x 500-490
 Gerätebreite (mm) : 583
 Abmessungen des Gerätes (mm) : 57.1 x 583 x 513
 Nettogewicht (kg) : 11.000
 Bruttogewicht (kg) : 12.000
 Lage der Steuerung : Extern
 Art der Steuerung : mit Einbaubacköfen/-herden kombiniert
 Oberflächenfarbe : Edelstahl, schwarz
 Rahmenfarbe : Edelstahl
 Approbationszertifikate : AENOR, CE
 Länge Netzkabel (cm) : 110.0

Verbrauchs- und Anschlusswerte
 Elektroanschlußwert (W) : 7200
 Spannung (V) : 220-240
 Frequenz (Hz) : 60; 50

Siemens
 EI645BB17
 Elektro-Kochfeld

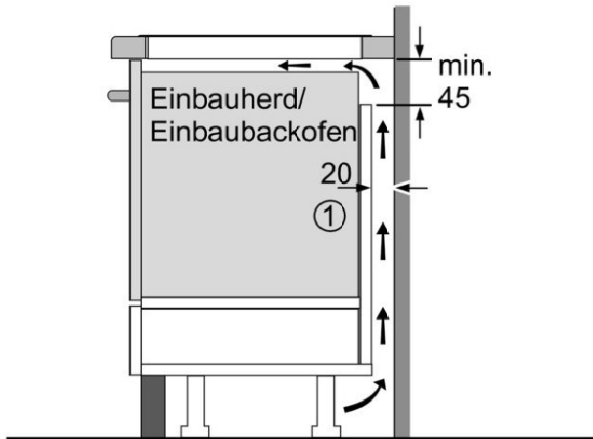
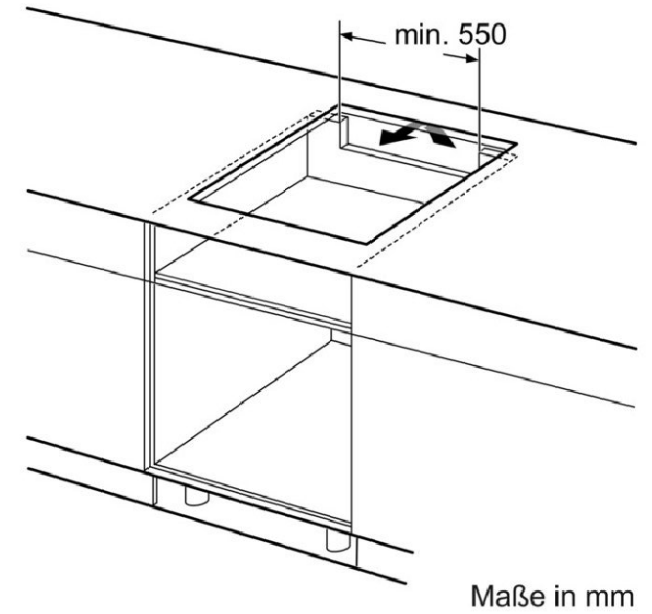
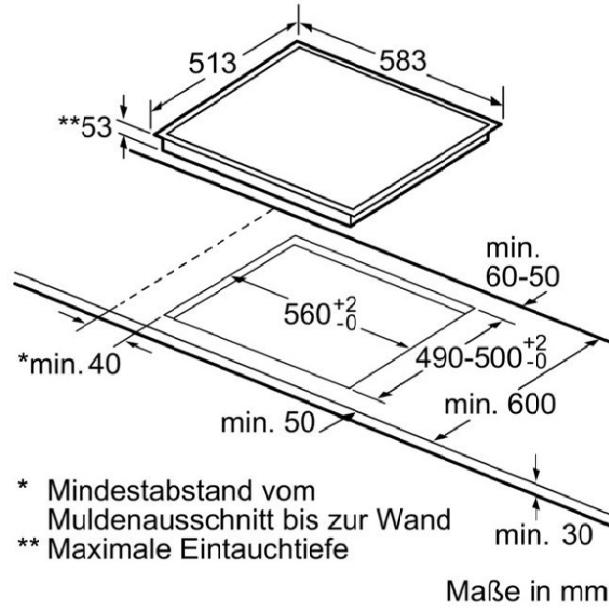
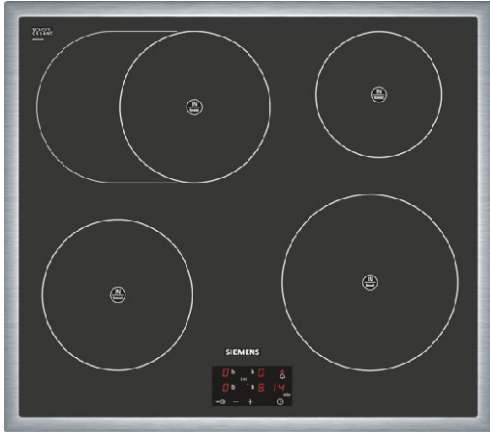
Vorgänger:
 EI645EB11

Vertrieblicher Nachfolger:

EAN-Nr.:
 4242003623398

Vertriebsprogramm:
 DBS

EI645BB17 Edelstahl
Elektro-Kochfeld
60 cm Induktions-Kochfeld, Glaskeramik



①
 Lüftungsspalt muß
 vorgesehen werden.

Maße in mm