



Siemens
KI24LV60
Einbau-Kühlschrank

Vorgänger:

Vertrieblicher Nachfolger:

EAN-Nr.:
4242003588376

Vertriebsprogramm:

Leistung und Verbrauch

- Energie-Effizienz-Klasse: A++
- Energieverbrauch: 176 kWh/Jahr
- Nutzinhalt gesamt: 204 l
- Klimaklasse SN-ST
- Anschlusswert: 90 W
- Geräuschwert: 37 dB(A) re 1 pW

Komfort

- Drehwähler für Temperaturregelung
- Abtau-Automatik im Kühlteil
- Türanschlag rechts, wechselbar

Kühlteil

- Kühlraum: 187 l Nutzinhalt
- 5 Abstellflächen aus Sicherheitsglas, davon 4 höhenverstellbar
- Transparenter Gemüsebehälter, mit Wellenboden
- 4 durchgehende Türabsteller
- Innenraumbeleuchtung

Gefrierteil

- ****-Gefrierraum: 17 l Nutzinhalt
- Gefriervermögen: 2 kg in 24 Std.
- Lagerzeit bei Störung: 10 Std.
- Pizza-gerechtes Gefrierfach

Maße

- Nischenmaße (H x B x T): 122,5 cm x 56,0 cm x 55,0 cm
- Gerätemaße (H x B x T): 122,1 cm x 54,1 cm x 54,2 cm

Zubehör

- 1 x Eierablage

Zubehör

1 x Eierablage

Sonderzubehör

Verfügbare Farbvarianten

Technische Daten

Ausstattungsmerkmale

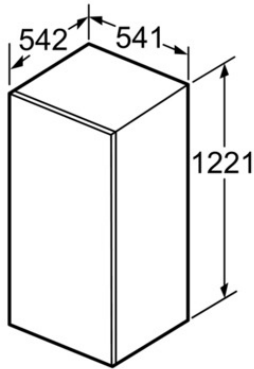
Bauform : Einbaugerät
 Dekorraahmen/ - platte : Nicht möglich
 Höhe (mm) : 1221
 Gerätebreite (mm) : 541
 Gerätetiefe (mm) : 542
 Nischenmaße (mm) : 1225.0 x 560 x 550
 Nettogewicht (kg) : 43.000
 Anschlusswert (W) : 90
 Absicherung (A) : 10
 Türanschlag : rechts wechselbar
 Spannung (V) : 220-240
 Frequenz (Hz) : 50
 Approbationszertifikate : VDE
 Länge Netzkabel (cm) : 230.0
 Nettofassungsvermögen-Anderes separates Fach mit anderer Temperatur (l) : 0
 Lagerung bei Stromausfall (h) : 10
 Anzahl Verdichter : 1
 Anzahl unabhängiger Kühlkreisläufe : 1
 Innenlüfter : Nein
 Scharniere wechselbar : Ja
 Anzahl verstellbarer Ablagen-Kühlteil (Stck) : 4
 Flaschenregale : Nein

Verbrauchs- und Anschlusswerte

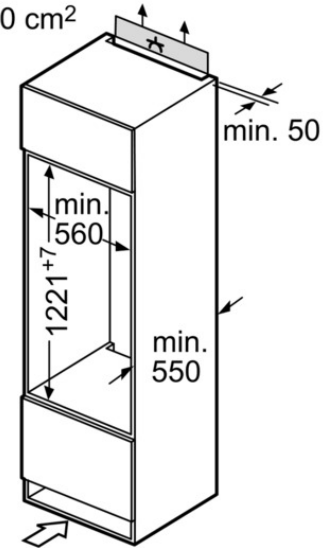
Marke : Siemens
 Internationale Bestellbezeichnung : KI24LV60
 Produktkategorie : Kühlschrank
 Energieeffizienzklasse - neu (2010/30/EC) : A++
 Jährliche Energieverbrauch (kWh/annum) - neu (2010/30/EC) : 176
 Nettofassungsvermögen Kühlteil (l) - neu (2010/30/EC) : 187
 Nettofassungsvermögen Gefrierteil (l) - neu (2010/30/EC) : 17
 Frostfree System : kein
 Lagerzeit bei Störung (h) : 10
 Gefrierleistung (kg/24h) - neu (2010/30/EC) : 2
 Schalleistung (dB(A) re 1 pW) : 37
 Klimaklasse : SN-ST
 Art der Installation : Vollintegrierbar



Luftaustritt min. 200 cm²



Belüftung im Sockel
min. 200 cm²



Maße in mm