

# Montage- und Bedienungsanleitung

- **Rhodos Blacklight 300 cm Ø (Art.-Nr. 793-00)**



# Inhalt

Seite 2	Inhalt
Seite 3	Grundsätzliche Hinweise
Seiten 4-5	Teilleiste
Seiten 6-9	Montage
Seiten 10-13	Bedienung
Seite 14	Reinigung, Aufbewahrung
Seite 15	Sicherheitshinweise

Sehr geehrter Kunde,

herzlichen Glückwunsch zum Kauf Ihres neuen Sonnenschirms.

Damit Sie lange Freude an diesem Sonnenschirm haben, bitten wir Sie, sich einige Minuten Zeit zu nehmen und diese Montage- und Bedienungsanleitung aufmerksam zu lesen.

Bitte folgen Sie den Angaben genau und bewahren Sie diese Anleitung auf.

## **Grundsätzliche Hinweise**



Während der Montage Kinder bitte fernhalten.

Den Sonnenschirm niemals auf weichem, sandigem oder feuchtem Untergrund aufstellen.

Bei aufkommendem Wind den Sonnenschirm schließen und mit dem Gurt sichern.

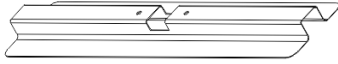
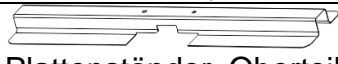
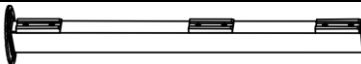

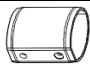

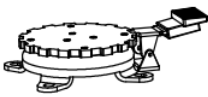



Lassen Sie den Sonnenschirm niemals unbeaufsichtigt in geöffneter Position.

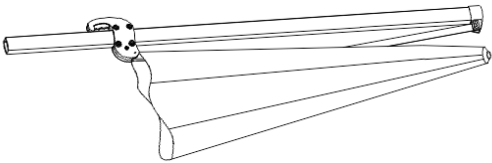
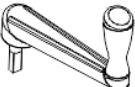
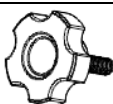

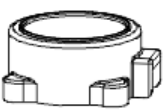
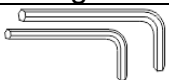



Keine Haftung für Beschädigungen die durch unsachgemäßen Gebrauch verursacht wurden.

## **Aufbau und Montage**

Bitte überprüfen sie die Teile auf Vollständigkeit. Sollte trotz umfangreicher Qualitätssicherung trotzdem ein Teil defekt sein oder fehlen, kontaktieren Sie bitte den Händler bei dem Sie diesen Schirm gekauft haben. Bitte bewahren Sie wenn möglich den Karton für eine eventuell mögliche Rücksendung zu Garantiezwecken auf.

# Teileliste

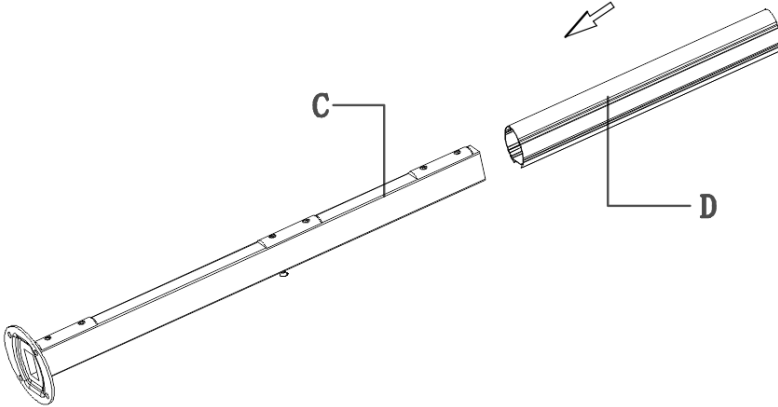
Teile Nr.:	Artikel Nr.:	Abbildung / Beschreibung:	Anzahl:
<b>A</b>	9112-793-00	 Plattenständer, Unterteil	<b>1</b>
<b>B</b>	9111-793-00	 Plattenständer, Oberteil	<b>1</b>
<b>C</b>	9113-793-00	 Standrohr	<b>1</b>
<b>D</b>	9186-793-00	 Distanzrohr	<b>1</b>
<b>E</b>	9157-793-00	 Manschette	<b>1</b>
<b>F</b>	9114-793-00	 Senkkopf-Schraube M6x16	<b>1</b>
<b>G</b>	6122-793-00	 Drehteller	<b>1</b>
<b>H</b>	9114-793-00	 Schraube M8x14	<b>4</b>
<b>I</b>	9114-793-00	 Schraube M8x20	<b>4</b>
<b>J</b>	9114-793-00	 Unterlegscheibe	<b>8</b>

<b>K</b>	---		<b>1</b>
		Schirm, vormontiert	
<b>L</b>	9108-793-00		<b>1</b>
		Kurbel	
<b>M</b>	9147-793-00		<b>1</b>
		Schraube	
<b>N</b>	9153-793-00		<b>1</b>
		Deckel, Abdeckung Drehteller	
<b>O</b>			<b>1</b>
		Abdeckung Drehteller	
<b>P</b>	9114-793-00		<b>2</b>
		Inbusschlüssel	
<b>Q</b>	9166-793-00		<b>1</b>
		Li-Ion-Akku	
<b>R</b>	---		<b>1</b>
		USB-Ladekabel	
<b>S</b>	9141-793-00		<b>1</b>
		Solar-Top	

Für Ersatzteilbestellungen wenden Sie sich bitte an den Händler, bei dem Sie auch diesen Schirm gekauft haben.

# Montage

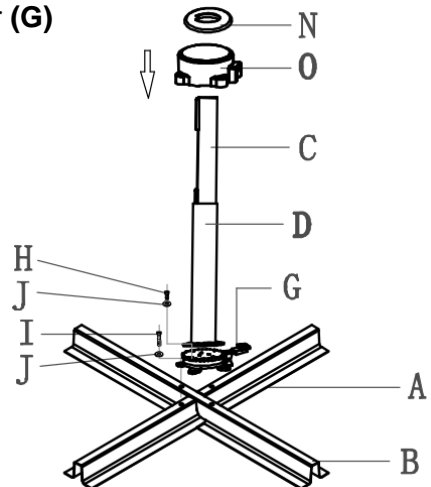
Das Distanzrohr (D) über das Standrohr (C) schieben.



Beide Teile des Plattenständers (A + B) wie dargestellt aufeinanderlegen und mit der Drehteller (G) fest verschrauben. Hierzu verwenden Sie die Schrauben M8x20 (I) sowie jeweils eine Unterlegscheibe (J).

Nun das Standrohr (C) mit der Drehteller (G) verschrauben. Hierzu verwenden Sie die Schrauben M8x14 (H) sowie jeweils einer Unterlegscheibe (J).

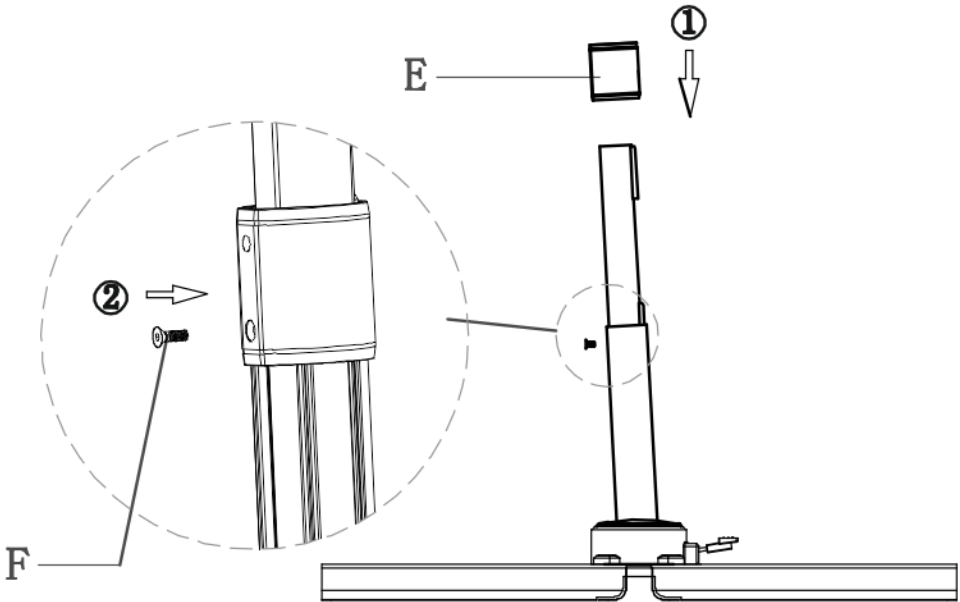
Abschließend setzen Sie die Abdeckung für den Drehteller (O), sowie den Deckel der Abdeckung (N) auf die Drehteller.



## **HINWEIS:**

Das Standrohr ist um ca. 3° rückwärts geneigt. Das ist korrekt, und stellt keinen Reklamationsgrund dar.

Verschrauben Sie nun die Manschette (E) mit dem Distanzrohr.  
Verwenden Sie hierzu die Senkkopfschraube M6x16 (F).



Stellen Sie nun den montierten Plattenständer auf die vorgesehene Position. Achten Sie dabei auf einen festen und waagerechten Untergrund. Legen Sie nun 4 Wegeplatten in den Plattenständer ein.



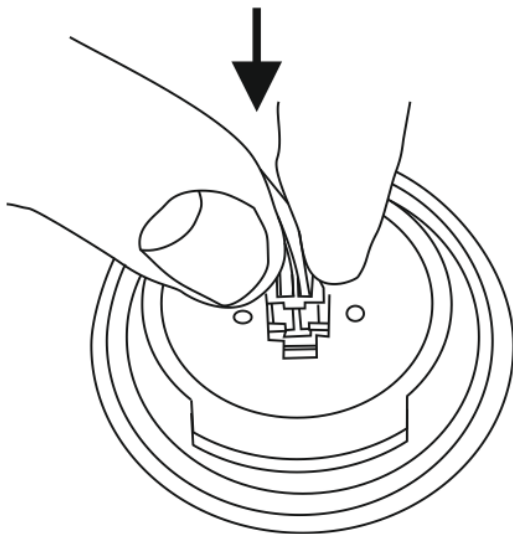
**ACHTUNG:**

Unbedingt **alle vier** Wegeplatten mit 50 x 50 x 5 cm einlegen!

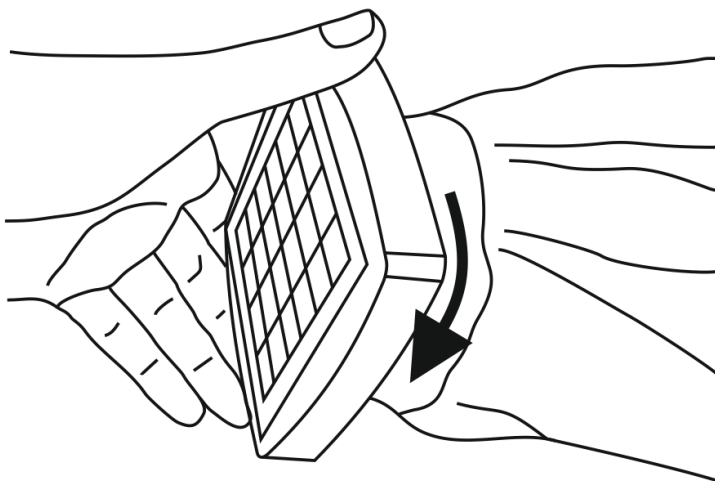
Verwenden Sie **ausschließlich** Wegeplatten mit einem Gesamtgewicht von **mindestens** 100 kg.

Den Schirmständer niemals ohne Wegeplatten benutzen.

Entnehmen Sie den Solar-Top (**S**) aus der Verpackung, und verbinden Sie das Kabel am oberen Ende des Schirmes mit dem Solar-Top gemäß nebenstehender Abbildung. Die Steckbuchse befindet sich auf der Rückseite des Solar-Tops.



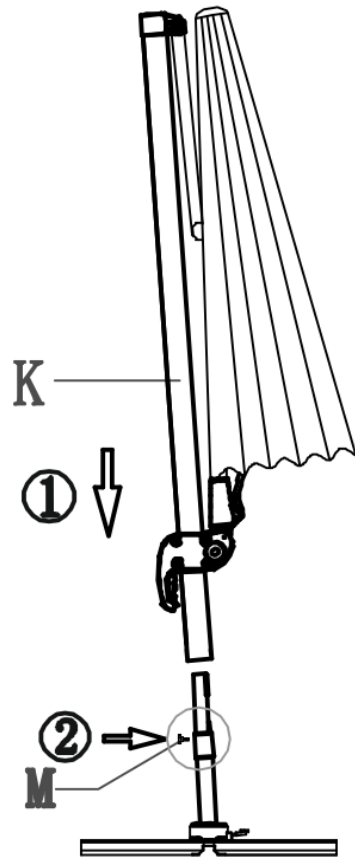
Nun das Kabel in der kleinen Öffnung am Schirm verstauen, den Solar-Top am Schirm aufsetzen und um 90° im Uhrzeigersinn verdrehen.





Setzen Sie den Schirm (**K**) wie dargestellt auf das Standrohr auf. Achten Sie dabei darauf, dass sich der Schirm nicht verkantet.

Vermeiden Sie es den Schirm nach unten fallen zu lassen, wodurch der Schirm beschädigt werden könnte.



Nun den Schirm mit der Schraube (**M**) sichern.

# Bedienung

## Öffnen:

Die Kurbel (**L**) in die Öffnung am Kurbelgehäuse einsetzen und bis zum Anschlag fest eindrücken.

Durch Drehen der Kurbel im Uhrzeigersinn öffnet sich der Schirm.

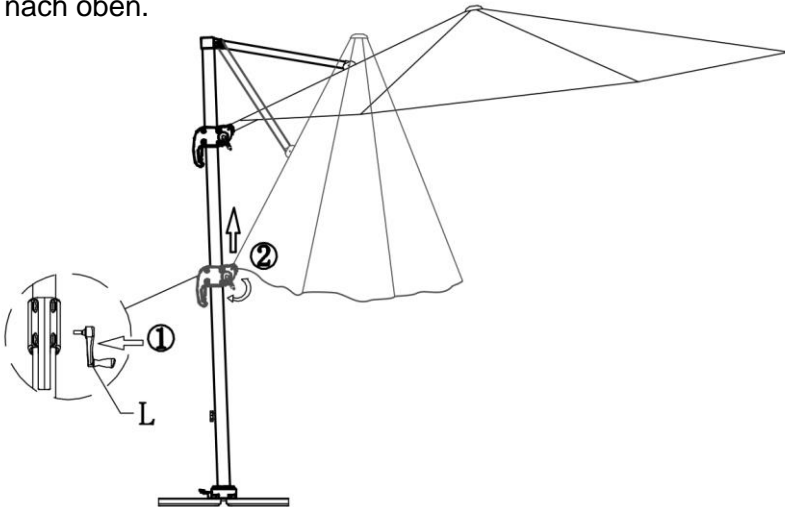


Stellen Sie sicher, dass keine Streben am Schirm verkantet sind. Gegebenenfalls die Enden der Streben leicht nach außen ziehen.



Vergewissern Sie sich, dass sich der Schirm ohne Hindernis öffnen kann (Hauswand, Tisch, Baum, ...).

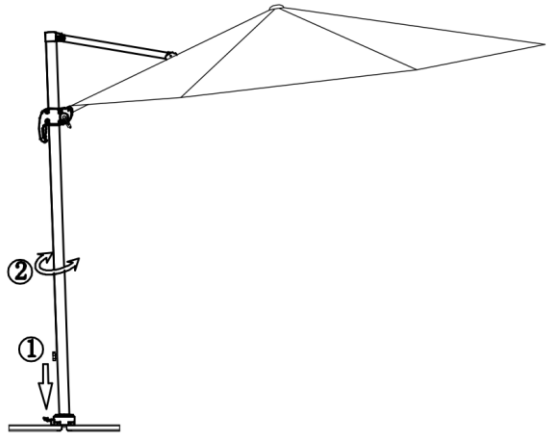
Während Sie den Schirm durch Drehen der Kurbel (**L**) öffnen, entriegeln Sie den Handhebel am Griff und schieben ihn gleichzeitig langsam am Stock nach oben.



Der Schirm ist vollständig geöffnet, wenn der Bezug gespannt ist.  
Den Schirm immer vollständig öffnen.

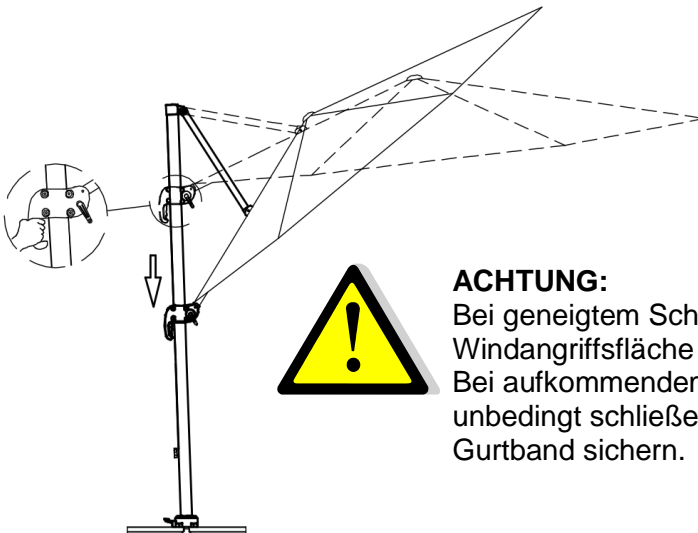
## Drehen:

Durch Betätigen des Fußpedals wird die Drehteller (**G**) entriegelt. Nun können Sie den Schirm in die gewünschte Position drehen. Beim Entlasten des Fußpedals wird die Drehteller wieder arretiert. Den Schirm in der nächstgelegenen Position einrasten lassen.



## Arretierung der gewünschten Dachneigung:

Den Handhebel am Griff fest eindrücken und durch verschieben die gewünschte Dachneigung einstellen. Beim Loslassen des Handhebels arretiert der Schirm in der nächstgelegenen Position der Dachneigung.



### **ACHTUNG:**

Bei geneigtem Schirm erhöht sich die Windangriffsfläche erheblich. Bei aufkommendem Wind den Schirm unbedingt schließen und mit dem Gurtband sichern.

## Schließen:

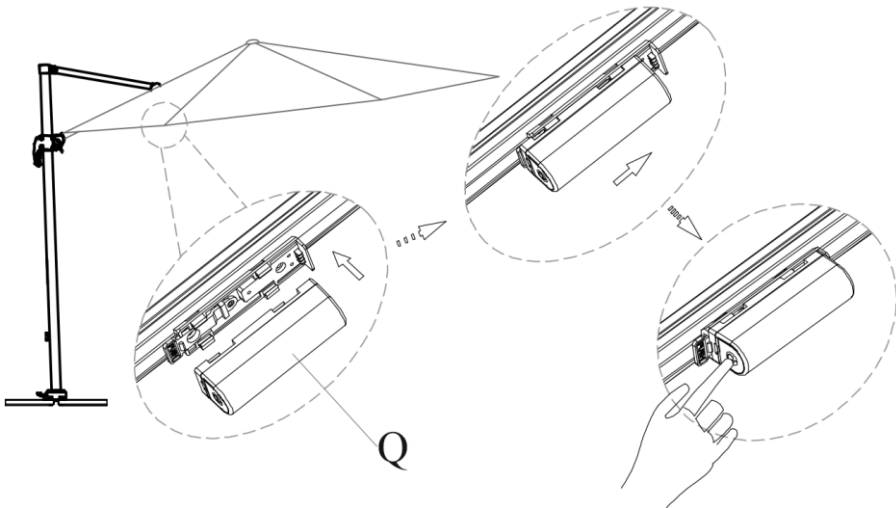
Um den Schirm zu schließen, den Handhebel am Griff eindrücken und die Kurbel (**L**) entgegen dem Uhrzeigersinn in Richtung „ZU“ kurbeln. Gleichzeitig den Griff langsam am Stock nach unten gleiten lassen.

Den geschlossenen Schirm mit dem Gurtband sichern. Wir empfehlen bei längerem Nichtbenutzen oder bei Regen die Verwendung der mitgelieferten Schutzhülle.

## LED-Beleuchtung:

Der Akku (**Q**) ist vor der ersten Benutzung vollständig aufzuladen. Verwenden Sie hierzu das mitgelieferte Ladekabel (**R**), sowie ein handelsübliches USB-Netzteil mit einem Ladestrom von maximal 1.000mA.

Die Halterung für den Akku befindet sich an der, vom Griffteil aus gesehen, rechten Strebe. Den Akku (**Q**) gemäß folgender Abbildungen am Schirm einsetzen.



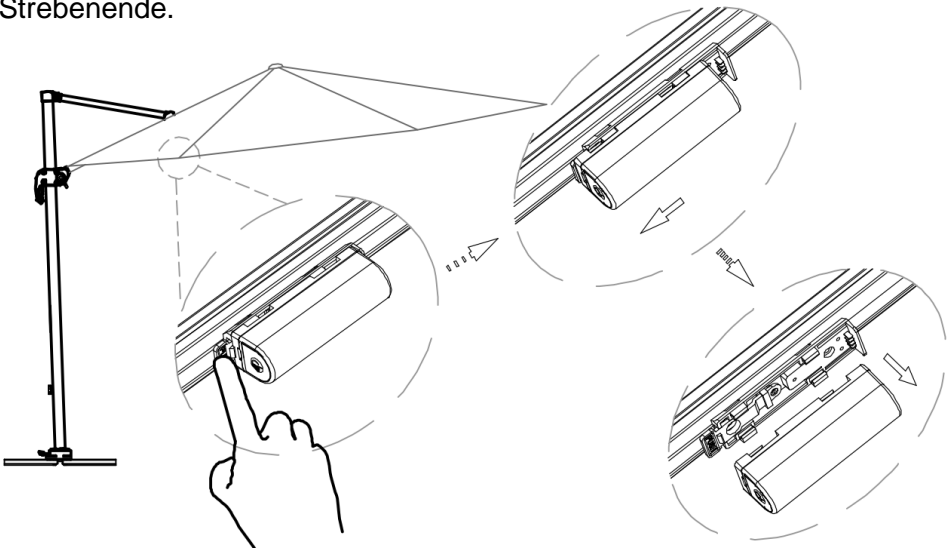
Zum Einschalten der Beleuchtung betätigen Sie einmal kurz den Schalter am Akku. Durch erneutes Drücken wird die Beleuchtung wieder ausgeschaltet.

Die Leuchtdauer beträgt ca. 6 Stunden. Um den Akku zu schonen wird bei schwächer werdendem Akku die Beleuchtung automatisch ausgeschaltet. Ein erneutes Einschalten ist erst nach erneutem Aufladen des Akkus möglich.

Die im Top verbaute Solarzelle lädt den Akku bei Sonneneinstrahlung automatisch auf. Wie viel Ladestrom auf diesem Weg zur Verfügung steht, hängt jedoch vom Sonnenstand, der Temperatur, eventueller Abschattung durch Gebäude oder Bäume und der Ausrichtung des Schirmes zur Sonne ab.

Es kann aufgrund vorgenannter Faktoren nötig sein den Akku zusätzlich über ein USB-Netzteil aufzuladen.

Um den Akku aus der Halterung am Schirm zu entnehmen, betätigen Sie die Lasche unterhalb des Schalters und schieben den Akku in Richtung Strebenende.



Bei längerem Nichtgebrauch, bzw. nasser Witterung, empfehlen wir den Akku vom Schirm zu entfernen und trocken und frostfrei zu lagern.

## **Reinigung:**

Lösen Schmutz oder Staub mit einer weichen Bürste entfernen. Durch regelmäßiges Abspülen mit klarem Wasser beugen Sie größeren Verschmutzungen vor.

Bei größeren Verschmutzungen kann der Schirm mit lauwarmem Wasser und milder Seifenlauge gereinigt werden. Verwenden Sie hierzu einen Schwamm oder eine weiche Bürste.

Achtung, folgende Reinigungsarten sind nicht geeignet:

- Verwendung von Hochdruckreinigern (entfernt die Schutzimprägnierung)
- Bezug mit der Waschmaschine waschen (entfernt die Schutzimprägnierung und greift die Nähte an)
- Scheuernde oder scharfe Reinigungsmittel
- Reinigen mit heißem Wasser (kann zum Einlaufen des Stoffes führen)

## **Aufbewahrung:**

Bewahren Sie den Schirm stets an einem trockenen Ort auf.



Achten Sie besonders, wenn der Schirm über einen längeren Zeitraum nicht benutzt wird darauf, dass die Bespannung trocken ist. Andernfalls kann es zu Stockflecken und Schimmelbildung kommen.

Die Drehteller enthält zwei hochwertige Kugellager. Diese Lager sind zwar gegen Spritzwasser geschützt, dennoch sollten Sie darauf achten, dass der Ständer nicht übermäßig der Witterung und Schmutz ausgesetzt wird.

## Sicherheitshinweise:

Dieser Sonnenschirm schützt Sie vor direkter UV-Strahlung. Für einen umfassenden Schutz, auch vor indirekter UV-Strahlung, verwenden Sie bitte zusätzlich ein geeignetes kosmetisches Sonnenschutzmittel.

Bei Regen oder Schneefall muss der Schirm geschlossen werden – Bruchgefahr.

Bei aufkommendem Wind den Schirm umgehend schließen und ausreichend sichern (Band, Schutzhülle).

Lassen Sie den geöffneten Schirm niemals unbeaufsichtigt.

Kinder nicht unbeaufsichtigt mit dem Schirm alleine lassen.

Zur Verwendung auf Dachterrassen oder an ähnlich windexponierten Standorten nicht geeignet!

Nur für den privaten Gebrauch im Außenbereich!

Verwenden Sie unbedingt **4** Wegeplatten mit einer Größe von 50x50x5 cm und einem Mindestgewicht von 25 kg pro Platte. Ein Mindestgewicht von insgesamt 100 kg ist **zwingend erforderlich**.

Kleinere Wegeplatten sind zu leicht und reduzieren die Standsicherheit des Schirmes erheblich – Verletzungsgefahr.

Niemals Grillgeräte (Gas, Kohle, elektrisch) oder offenes Feuer unter oder neben dem Schirm entfachen – Brandgefahr. Der Schirm kann durch Funkenflug beschädigt werden.

Unter dem Schirm niemals Heizgeräte (Gas, Infrarot) verwenden – Brandgefahr.

Wir wünschen Ihnen viel Freude mit Ihrem neuen Sonnenschirm aus unserem Haus.



Xaver Schneider GmbH & Co. KG  
Obereschring 1, D-88512 Mengen  
[www.schneider-schirme.com](http://www.schneider-schirme.com)

