

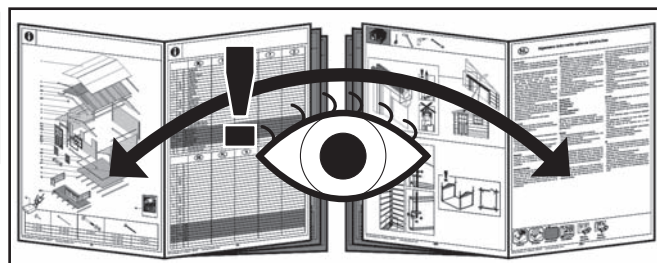
BIKE BOX 1520

Art.Nr. 881593

Ean.Nr. 4333990815931



Hout voor Outdoor Life Products blokhutten en tuinhuizen is vooral afkomstig uit gecertificeerde en goed beheerde bossen.
Wood used for our Outdoor Life Products cabins and garden houses is mostly sourced from certified and well-managed forests.
Das Holz für Outdoor Life Products Blockbohlenhäuser und Gartenhäuser wird größtenteils aus zertifizierten Wäldern bezogen.
Les bois pour chalets et maisons de jardin de Outdoor Life Products proviennent en grande partie de forêts certifiées et gérées durablement.



Sehr geehrter Kunde,

Herzlichen Glückwunsch zu Ihrem Kauf. Mit Hilfe dieser Aufbauanleitung bzw. den beigefügten Zeichnungen wird Schritt für Schritt beschrieben, wie Sie Ihr Blockhaus ganz einfach selbst aufbauen können.

Sie haben ein nachhaltiges Holzprodukt gekauft, an dem Sie noch Jahre später ihre Freude haben werden. Für die besten Ergebnisse möchten wir Sie auf Folgendes hinweisen:

- die Artikel müssen innerhalb von 14 Tagen nach Erhalt und vor dem Aufbau kontrolliert werden

- Wir weisen darauf hin, dass Outdoor Life Group Nederland B.V. nicht für extra entstandene Kosten verantwortlich ist, die durch eine unvollständige Kontrolle vor dem Aufbau entstanden sind.

- Nehmen Sie 2 Tage vor dem Aufbau das Holz aus der Verpackung, so dass sich das Material an den Feuchtigkeitsgrad der Umgebung gewöhnen kann

- Entfernen Sie die Folie, legen Sie die Bretter und Balken mit etwas Abstand auf einen Platz, wo sich weder Regen noch Sonneneinwirkung ausgesetzt sind.

- Kontrollieren Sie anhand der Stückliste, ob die Ware einwandfrei und vollständig ist

- Sollten Sie nicht direkt mit dem Aufbau beginnen, ist es wichtig, das Paket nach Kontrolle der einzelnen Teile wieder flach aufzustapeln und auf der Palette gegen Regen und Sonneneinwirkung zu schützen

- Ware bitte nicht in einem geheizten Raum aufbewahren

Falls die Ware nach Hause geliefert wird:
Das Blockhaus wird auf einer Palette in Folie verpackt geliefert. Die Lieferadresse muss für LKW mit einem Gesamtgewicht von 38 Tonnen erreichbar sein.

Lieferung:
Bevor Sie der Spedition den Frachtbrief unterschreiben, sollten sie Folgendes kontrollieren:

1. Stimmt die gelieferte Ware mit Ihrer Bestellung überein?
2. Ist das Paket auf einer Palette und in Folie verpackt geliefert worden?
3. Ist der Bausatz äußerlich beschädigt?

Wichtig:
Sollte einer der o.g. Punkte nicht zutreffen, vermerken Sie diese bitte auf dem Frachtbrief und lassen Sie sich dies vom Fahrer gegenzeichnen, bevor Sie den Frachtbrief unterzeichnen.

Eventuelle Reklamationen
Wir verwenden größte Sorgfalt auf Produktion und Verpackung, um ein optimales Produkt zu liefern. Dennoch kann es vorkommen, dass das eine oder andere nicht Ihren Erwartungen entspricht. Sollten einige Teile fehlerhaft oder beschädigt sein, so dass eine einwandfreie Verarbeitung nicht mehr möglich ist, melden Sie dieses bitte innerhalb von 14 Tagen schriftlich postalisch, per Fax oder per E-Mail dem Kundenservice.

Kundendienst
Für eventuelle Reklamationen befindet sich in dem Paket ein Reklamationsformular. Bitte lesen Sie zunächst die Anweisungen auf diesem Formular und füllen die folgenden Daten aus:

- Bestellnummer: das ist die Nummer, unter der die Bestellung bei uns registriert und bearbeitet wurde. Die Nummer befindet sich unter anderem auf dem Aufkleber auf der Verpackung oder auf dem Lieferschein.
- Produktionsnummer: dies ist eine Nummer für die Serienproduktion: sie beginnt mit zwei Buchstaben: CN oder PN. Die Nummer befindet sich auf dem Aufkleber des Pakets und/oder als Stempel in der Aufbauanleitung.
- Ihren Namen, Adresse und Telefonnummer
- Die Artikelnummer des Teiles oder der Teile, die Sie reklamieren wollen, mit der jeweiligen Beschwerde.

Sie können das vollständig ausgefüllte Formular zusammen mit dem Lieferschein an die folgende Nummer faxen lassen.

Selbstverständlich können Sie auch mit Ihrem Händler Kontakt aufnehmen. Wir werden Ihre Reklamation sorgfältig prüfen und dafür sorgen, dass die Teile so schnell wie möglich nachgeliefert werden. Beschwerden hinsichtlich des Materials werden nicht akzeptiert, sofern sie gestrichen worden sind.

Aufbau

- Halten Sie sich genau an die Aufbauanweisungen und Zeichnungen
- Es ist wichtig, ein Fundament für die Hütte zu haben
- Sie haben die Wahl zwischen
 - Einem Fundament mit Ringbalken
 - Betonziegel
 - Einem Fundamentbalken aus Beton oder Betonboden
- Der Abschluss der Blockhütte an das Fundament kann am besten mit Silikon abgedichtet werden.
- Sorgen Sie für ausreichende Belüftung Ihrer Blockhütte

Nützliche Tipps

- Sorgen Sie dafür, dass der Grund, auf dem das Blockhaus errichtet wird, eben und waagrecht ist.
- Sorgen Sie dafür, dass das eventuelle Fundament und/oder die Bodenbalken einige Zentimeter über der Bodenoberfläche ist
- Sorgen Sie dafür, dass das Blockhaus im Fundament oder Boden verankert wird.
- Denken Sie daran, Ihr Blockhaus zu versichern
- Sorgen Sie für ausreichende Belüftung in Ihrer Blockhütte
- Behandeln Sie das Schloss mindestens einmal im Jahr mit Graphitpulver
- Einen Teil der Verpackungsfolie können Sie als wasserabweisende Trennschicht zwischen dem Fundament und der Hütte verwenden
- Wenn Sie das Paket auspacken, sollten zunächst die Balken und Bretter voneinander getrennt abgelegt werden bevor Sie mit dem Aufbau beginnen. So ist sichergestellt, dass Nut und Feder frei liegen und Beschädigungen vermieden werden.

Instandhaltung

- Vor dem Aufbau der Blockhütte sind Nut und Feder der Wand-, Boden- und Dachteile mit feuchtigkeitsregulierender Beize zu behandeln. Dieselbe Beize kann nach dem Aufbau als Holzschutz für die Behandlung der gesamten Blockhütte verwendet werden. Wird diese Behandlung regelmäßig durchgeführt, verlängert sich die Lebensdauer der Blockhütte beachtlich.
- Die Innenseite der Blockhütte und die Tür sind, abhängig von örtlichen Gegebenheiten, am besten mindestens alle drei Jahre mit feuchtigkeitsregulierender Beize, die für innen und außen geeignet ist, zu behandeln. Weitere Informationen erhalten Sie bei Ihrem Händler. Holz ist ein Naturprodukt, das lebt. Das bedeutet, dass jedes Stück Holz eine andere Struktur und Zeichnung hat. Es ist normal, dass im Holz Abweichungen vorkommen. Diese individuellen Prägungen geben dem Holz erst seinen natürlichen Charme.

Weiterhin ist zu beachten:

- Ihre Fenster und Türen werden standardmäßig nicht mit echtem Glas geliefert. Sollte dies dennoch vorkommen, kann Glasbruch nicht auf Grund des Lieferumfangs reklamiert werden.
- Ihr Gartenhaus muss sturmfest verankert werden
- Ihr Gartenhaus ist standardmäßig nicht versichert. Falls gewünscht, können Sie Ihr Gartenhaus gegen Außenbeschädigungen wie Vandalismus und Sturmschäden versichern. Informieren Sie sich bei Ihrem Versicherungsmakler über die Möglichkeiten.
- Für eventuelle mitgelieferte Accessoires wie Terrassen, Blumenkästen, Fensterläden und Anbau sind jeweils Aufbauanleitungen beigefügt.

Wichtig! Mögliche Ursachen eventueller Probleme**A: Spaltbildung in der Wand:**

Holz lebt und passt sich wechselnden Wetterlagen an. In einigen Gebieten gibt es extreme Wetterveränderungen. Es kann vorkommen, dass bei extremer Trockenheit zwischen den einzelnen Wandbalken Zwischenräume entstehen. Dann sollten Sie wie folgt handeln:

Schritt 1: Entfernen Sie an der Innenseite der Tür die oberste Leiste des Türrahmens, um sicher zu gehen, ob der oberhalb liegende Wandbalken auf dem Rahmen der Tür liegt. Ist dies der Fall, befolgen Sie die Schritte 2,3,4 und 5. Ist dies nicht der Fall, nehmen Sie mit Outdoor Life Group Nederland B.V. oder Ihrem Händler Kontakt auf.

Schritt 2: Um einen Spalt zu beseitigen, schrauben Sie an der Innenseite die Abdeckleisten des Türrahmens an und entfernen Sie die Tür und den Türrahmen.

Schritt 3: Vergrößern Sie die Türöffnung mit einer Säge an der Oberseite um ...x... cm. (abhängig von der Größe des Spaltes, maximal 1 cm)

Schritt 4: Falls der Spalt immer noch nicht beseitigt werden könnte, schlagen Sie mit einem Gummihammer leicht oberhalb der Eckverbindung auf das Dach, bis sich die Wandbalken wieder im ursprünglichen Zustand befinden.

Schritt 5: Bauen Sie die Tür und den Rahmen wieder ein.

B. Die Dachbretter wölben sich:

Die Dachbretter müssen mit 2 Nägeln pro Befestigungspunkt (Seitenwand und Dachpflöten) befestigt werden. Falls lediglich 1 Nagel pro Befestigungspunkt verwendet wurde, können sich die Dachbretter schräg nach oben wölben.

C. Beschädigung von Nut und Feder

Möglichweise können Nut und Feder während des Transports teilweise beschädigt worden sein. Solange bei der Montage die Deckung zwischen Nut und Feder gewährleistet ist, stellt dies keinen Reklamationsgrund dar. Eine leichte Beschädigung von Nut und Feder hat keinen Einfluss auf die Stabilität des Hauses.

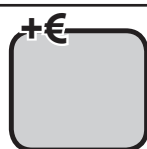
Weitere allgemeine Informationen zu Gartenhäusern und Holzprodukten finden Sie auf unserer Website. (www.outdoorlifeproducts.com)

Hinweis:

Der Bausatz des Hauspaket, ist zwingend direkt nach der Anlieferung und vor dem Aufbautermin, auf Beschädigungen, Vollständigkeit etc. zu prüfen. Die Ersatzteillieferung kann je nach Bauteil längere Lieferzeiten erfordern. Sollten Mängel erst nach teilweiser Errichtung des Hauses reklamiert werden, kann für entstandene Schäden z.B. durch freie Bewitterung des Holz, die aufgrund einer nicht erfolgten vorherigen Prüfung geschehen, keine Haftung übernommen werden.



Dachpappe



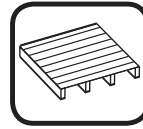
Accessoires



Innenansicht



Außenansicht



Blockhaus mit Boden

Dachbelastung:

Halten Sie das Dach frei von Schnee und Blättern. Eine große Menge Schnee auf dem Dach kann gefährlich sein. Einsturzgefahr!

Gewährleistungsbedingungen

Nachstehende Gewährleistungsbedingungen bestimmen die Konditionen und den Umfang in dem die Universo Consumer Products BV (im Nachstehenden: "Universo") Gewährleistung gibt, unabhängig der Rechte oder Forderungen, die dem Verbraucher vom Gesetz zuerkannt werden.

Universo gibt 2 Jahre Gewährleistung auf seine Blockhäuser, gemäß den nachfolgenden Bedingungen:

1. Mängel des Produktes, die nachweisbar auf einen Fehler im Material und/oder in den Aufbauanweisungen zurückzuführen sind, werden nach der Beurteilung durch Universo unter Berücksichtigung der nachstehenden Bedingungen ersetzt oder repariert, wenn diese Mängel innerhalb von 2 Monaten nach deren Feststellung an Universo gemeldet werden. Wenn der Mangel sich innerhalb von 6 Monaten nach der Ablieferung offenbart, wird vermutet, dass der Mangel bereits bei der Ablieferung vorhanden war, es sei denn, dass die Art der Abweichung dem nicht entspricht.

2. Nicht unter die Gewährleistung fallen Abweichungen, die dem Naturprodukt (Fichten-) Holz entsprechen, wie z. B.:

- Äste bis 20 mm, die sich lösen und aus dem Holz fallen;
- Äste, die mit dem Holz verwachsen sind;
- Äste, die aus den Rändern fallen, doch in der aufgebauten Konstruktion bedeckt sind;
- Verfärbungen des Holzes;
- Kurze Risse (an der Schmalseite);
- Schwundrisse;
- Harzgallen;
- Verformungen und Krümmungen des Holzes;

insofern diese Abweichungen die (Stabilität der) Konstruktion nicht beeinträchtigen. Löcher, die durch heraus fallende Äste entstehen, sind mit knetbarem Holz abzudichten.

3. Nicht unter die Gewährleistung fallen Mängel, die entstanden sind als Folge von:

- Ein nicht waagerechtes Fundament;
- Eine fehlende oder nicht ausreichende feuchtigkeitsregulierende Farbschicht, Beize oder ein fehlendes geeignetes Imprägniermittel;
- Eine fehlende Wind- und/oder Dachverankerung;
- Eine nicht ausreichende Erhitzung der Dachschindeln oder Dachpappe während der Montage der Dachverkleidung;

- Die Befestigung oder Verleimung mit Nägeln, Schrauben, Kitt oder Farbe an Blockbohlen, Eckpfählen und/oder Fenster und Türen. Dadurch können sich die Blockbohlen nicht mehr frei bewegen und es können Spalten zwischen den Blockbohlen entstehen.
- Windgeschwindigkeiten von Windstärke 7 oder mehr am Aufbauort;
- Naturkatastrophen oder andere vernichtende Einflüsse von außen, wie z. B. Blitze, Sturzregen oder Windhosen.

4. Eine Gewährleistungsforderung besteht ebenso wenig, wenn die Mängel am Blockhaus auf inkorrekte Verwendung, unzureichende/untaugliche Pflege oder das nicht Berücksichtigen der Aufbauanweisungen zurückzuführen sind. Eine Gewährleistungsforderung erlischt, wenn Instandsetzungen oder Maßnahmen von Personen ausgeführt werden, die dazu nicht von Universo autorisiert sind, oder wenn das Blockhaus mit Ersatzteilen, Erweiterungen oder Zubehörteilen ausgestattet wurde die keine Originalteile sind und dadurch Mängel verursacht werden.

5. Gewährleistungsfälle werden so abgewickelt, dass untaugliche Teile repariert oder durch taugliche Teile ersetzt werden, dies wird durch Universo beurteilt. Das Ganze muss gegen Vorlage des Kassenbons mit Ankauf- und/oder Lieferdatum geschehen. Ersetzte Teile werden Eigentum von Universo.

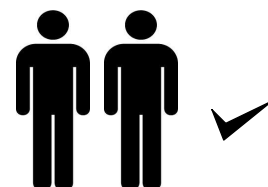
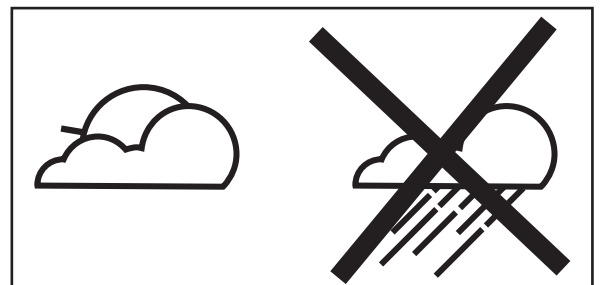
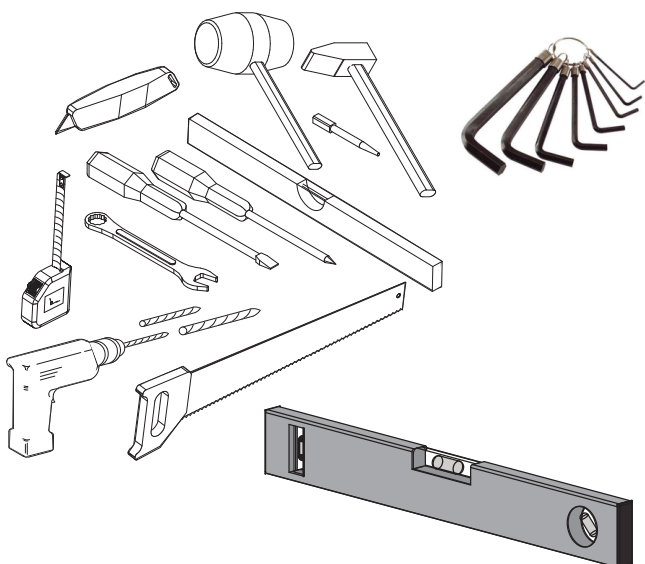
6. Weitergehende oder andere Forderungen – insbesondere Forderungen auf Erstattung von außerhalb des Blockhauses entstandenen Schäden – sind ausgeschlossen, insofern sich die Haftung nicht aus gesetzlichen Bestimmungen zwingenden Rechtes ergibt.

7. Gewährleistungsfälle führen nicht zu einer Verlängerung der Gewährleistungsfristen und bilden ebenso wenig den Anfang einer neuen Gewährleistungsfrist. Die Gewährleistungsfrist für reparierte oder ersetzte Teile endet gleichzeitig mit der Gewährleistungsfrist für das Blockhaus als Ganzes.

8. Die Gewährleistungsfrist beginnt am Tag des Kaufs (das ist das Datum, das auf dem Kassenbon erwähnt wird) und dauert 2 Jahre.

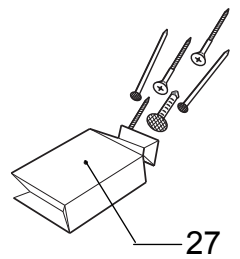
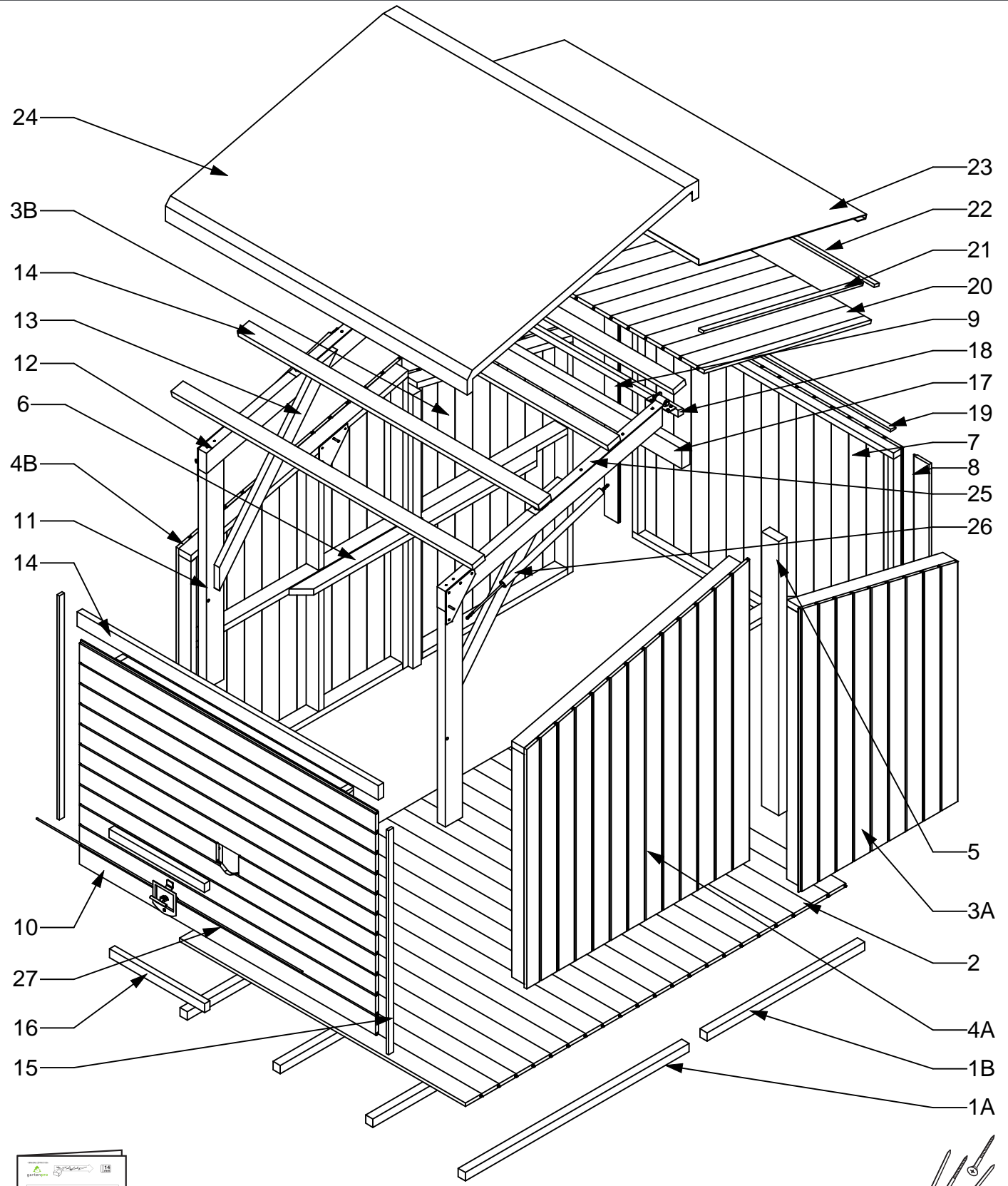
9. Beanstandungen über Mängel sind innerhalb von 2 Monaten nach deren Feststellung dem Universo-Händler telefonisch oder schriftlich zu melden, unter Angabe des Modells des Blockhauses, des Codes der Teile, auf die sich das Problem bezieht und unter Vorlage des Kassenbons des Blockhauses.

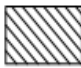


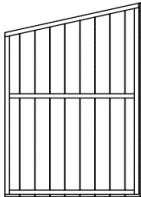

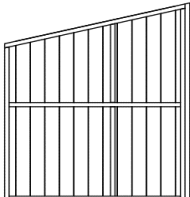



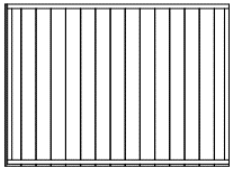

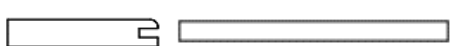
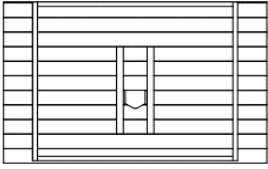
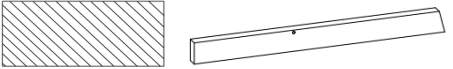

10. Die vorliegenden Gewährleistungsbedingungen gelten nur, wenn das Blockhaus bei einem offiziellen Händler oder über das Verteilernetz von Universo in Europa gekauft wurde.



BIKE BOX 1520

Art.Nr. 881593
Ean.Nr. 4333990815931





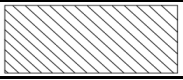






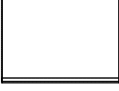
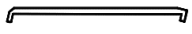

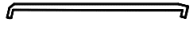


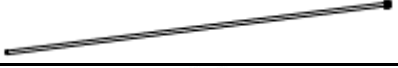




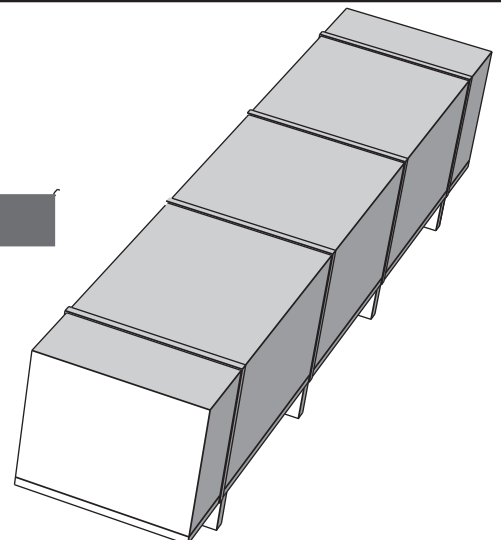
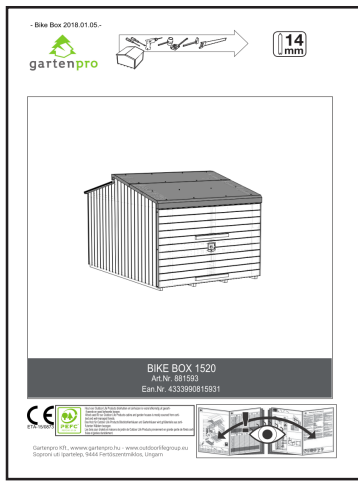
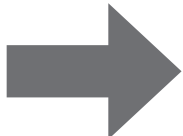
1A.		38x38x1173mm	4 X
1B.		38x38x827mm	4X
2.		15x99x1500mm	22X
3A.		826x1290mm	1X
3B.		826x1290mm	1X
4A.		1172x1370mm	1X
4B.		1172x1370mm	1X
5.		43x90x1244mm	2X
6.		28x65x1300mm	2X
7.		1370x1082mm	1X
8.		13,5x78x1082mm	1 X
9.		13,5x78x1082mm	1 X
10.		1554x1018mm	1 X
11.		43x90x1000mm	2X
12.		43x90x1192mm	2X

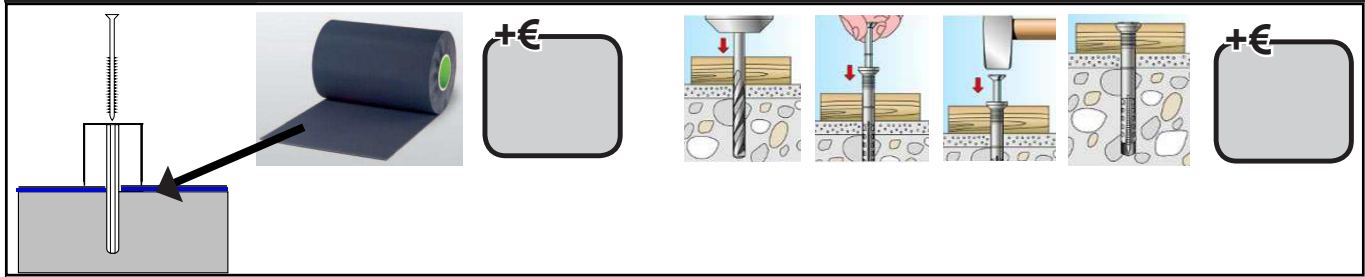
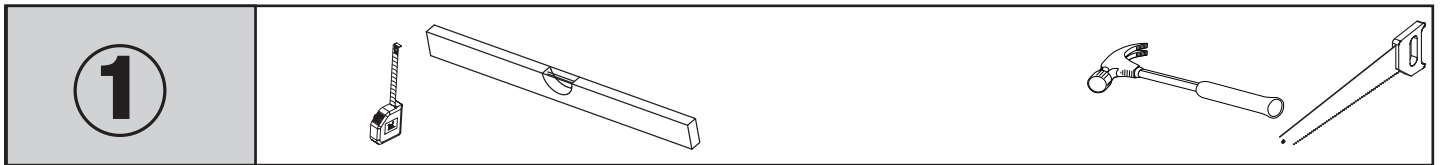
BIKE BOX 1520

Art.Nr. 881593

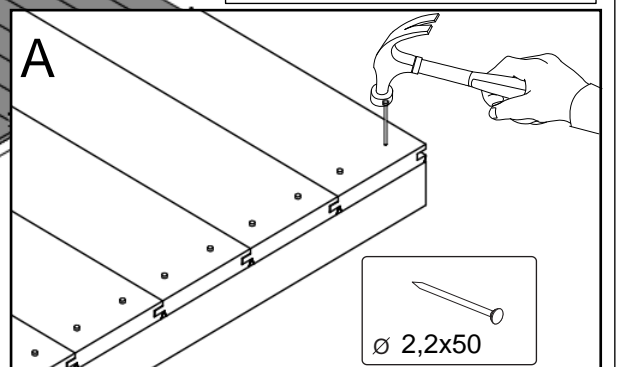
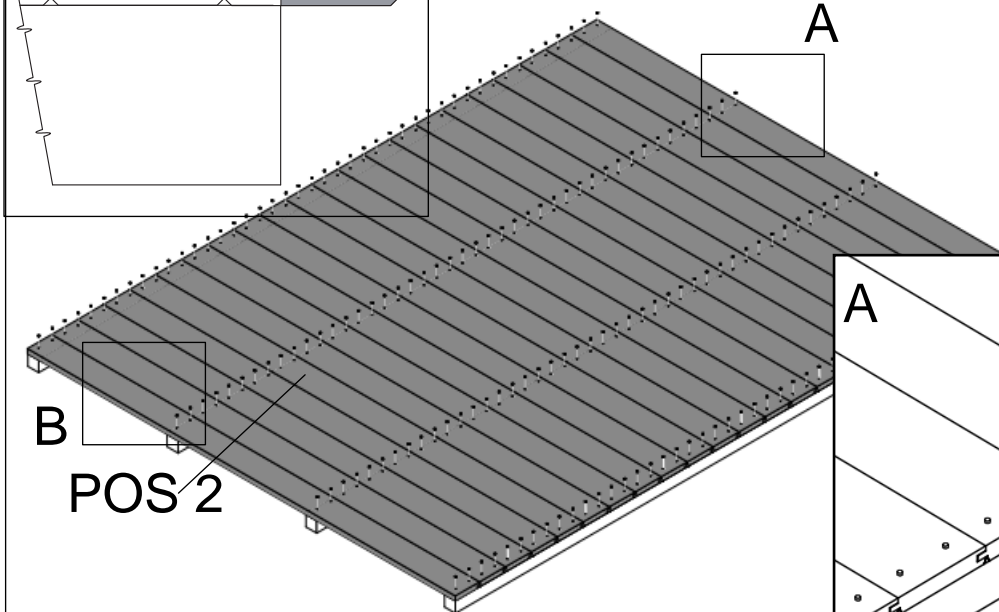
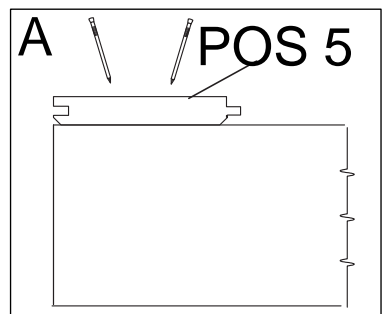
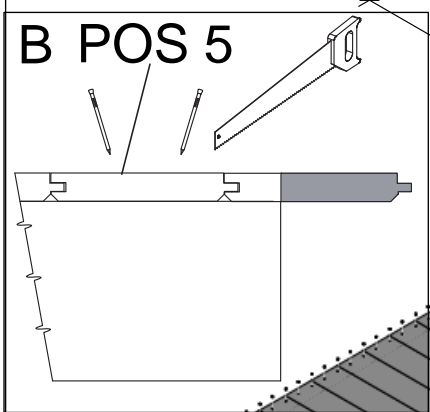
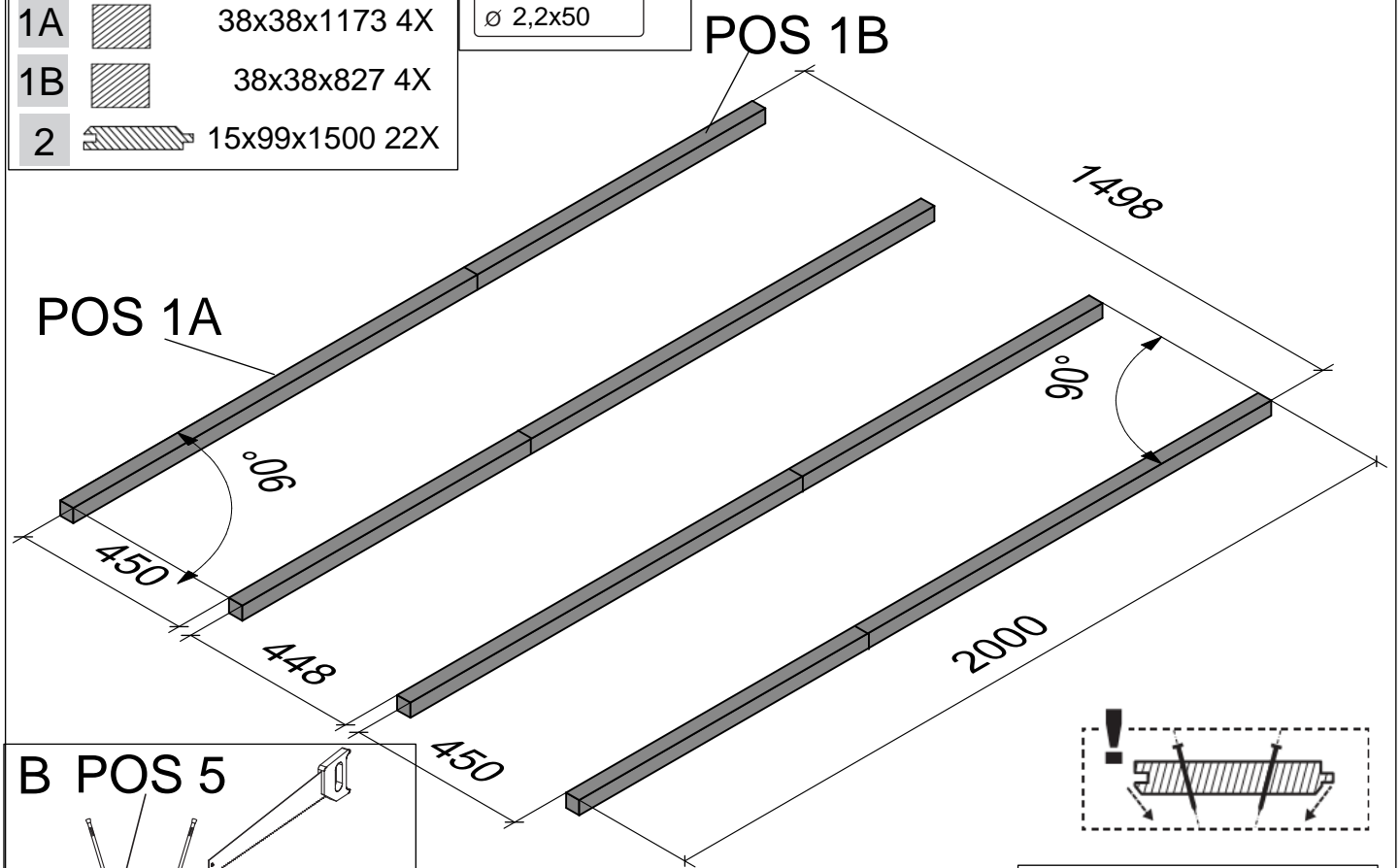
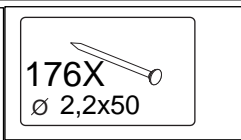
Ean.Nr. 4333990815931

13.		28x65x1000mm	2X
14.		28x65x1580mm	5X
15.		12x26x1018mm	2X
16.		27,6x40x500mm	2X
17.		43x90x1500mm	1X
18.		28x31x1370mm	1X
19.		28x13x1370mm	1X
20.		15x99x900mm	18X
21.		12x26x860mm	2X
22.		12x26x1580mm	1X
23.	 antracitos	1000x1600mm	1X
24.A	 	1000x1660mm	1X
24.B	 	405x1660mm	1X
25.		44x700mm	2X
26.		φ28x1100mm	2X
27.		φ6x675mm	2X
28.		BIKEBOX CS.CS.	1 X
29.			1 X

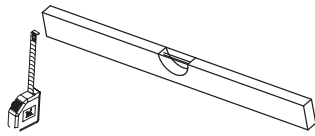




POS	
1A	 38x38x1173 4X
1B	 38x38x827 4X
2	 15x99x1500 22X



2



POS

3B



826x1290 1X

4B



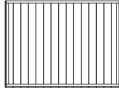
1370x1172 1X

26X

4x60mm



7



1370x1080 1X

4A



1370x1172 1X

3A



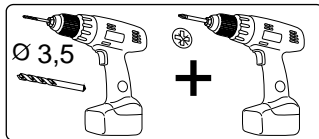
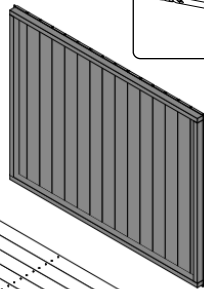
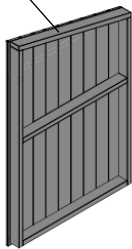
826x1290 1X

5



43x90x1244 2X

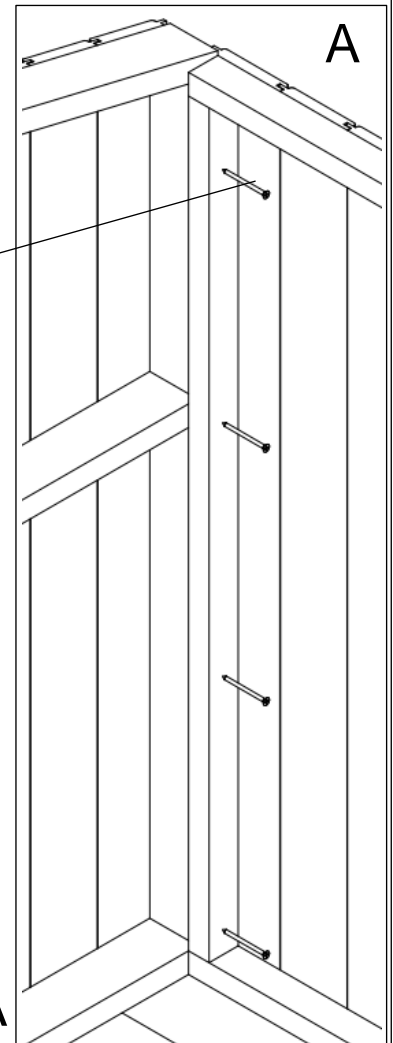
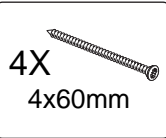
POS3B



POS7

4X

4x60mm



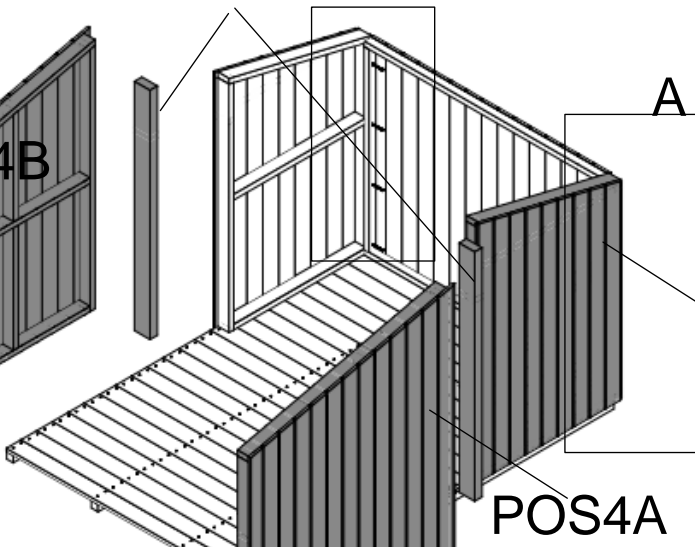
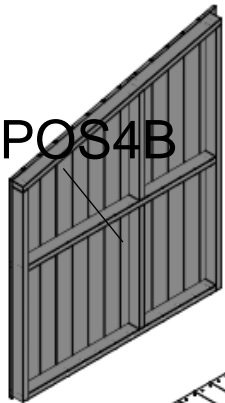
A

A

POS5

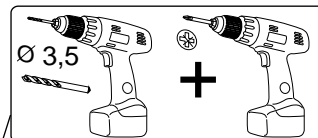
A

POS4B



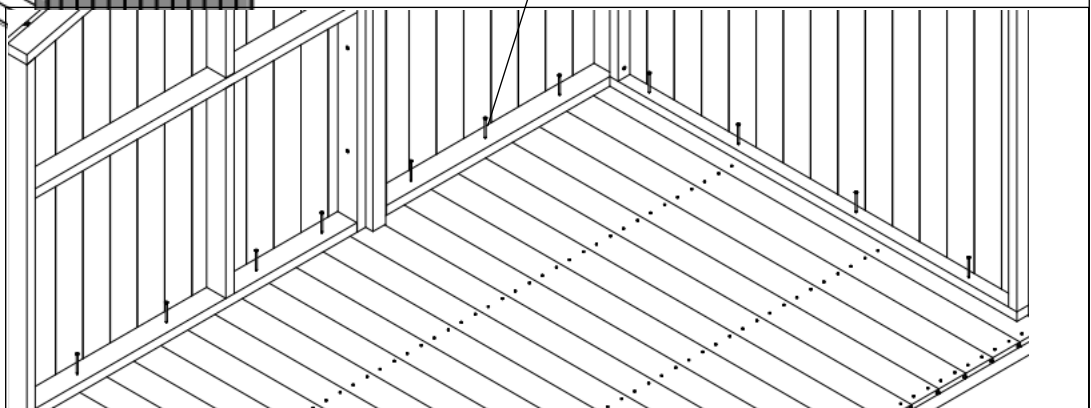
POS3A

POS4A

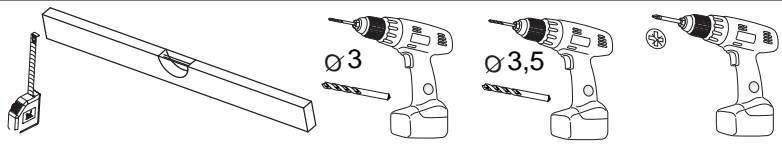


14X

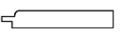
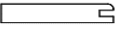



4x60mm



3




POS

- 8  13,5x78x1082 1X
- 9  13,5x78x1082 1X
- 17  43x90x1500 1X
- 18  28x31x1370 1X
- 19  28x13x1370 1X


X16
3,5x35mm




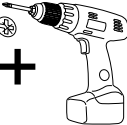
24X
4x60mm




2X
150x150mm




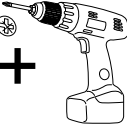
+

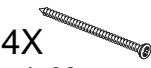
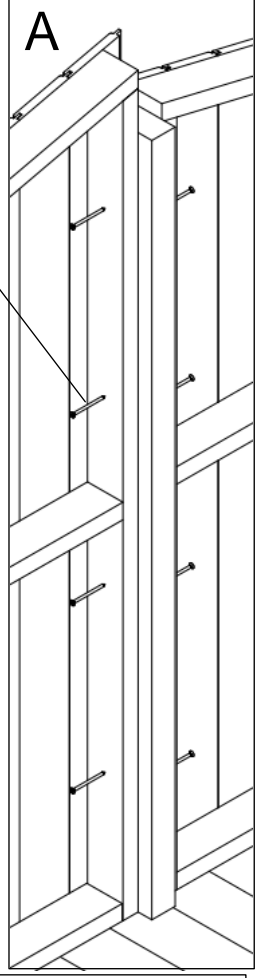
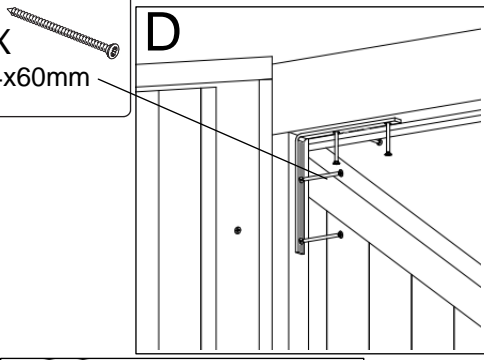
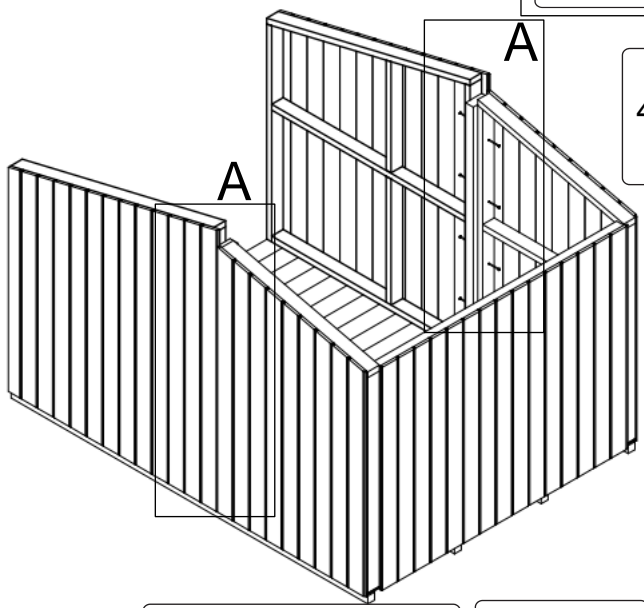
8X
4x60mm




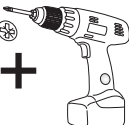
+

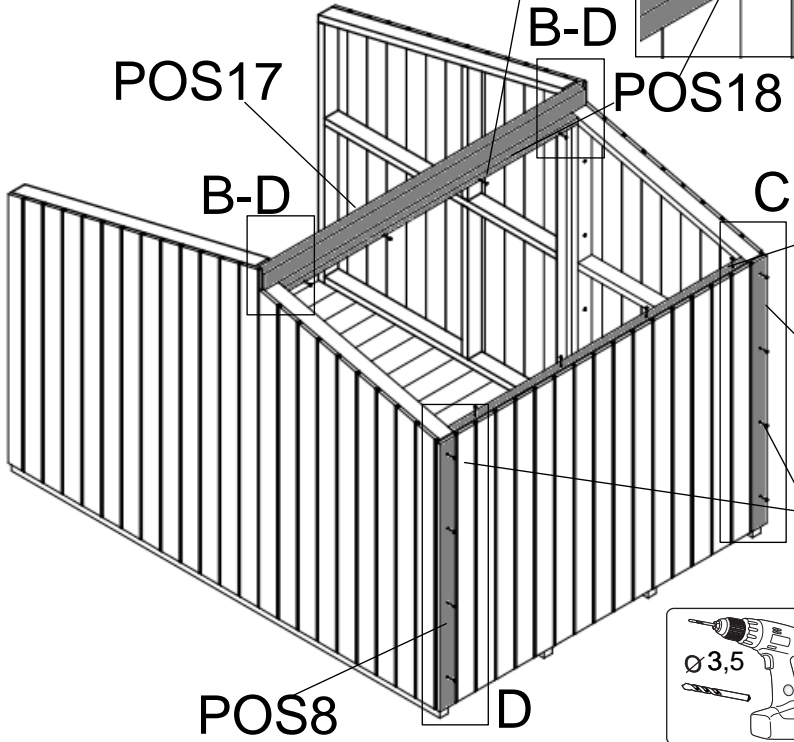
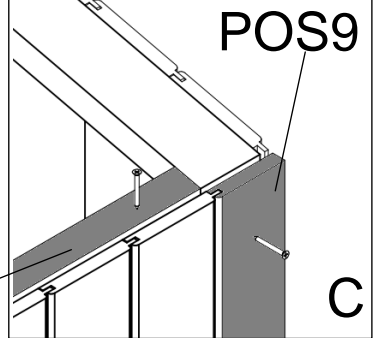
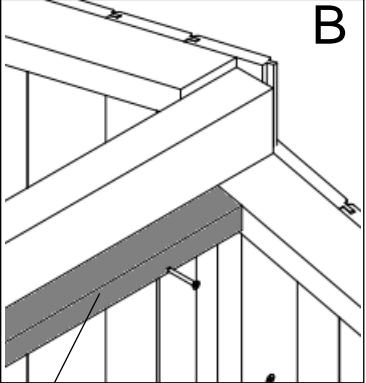
4X
4x60mm

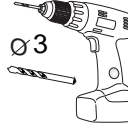
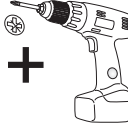
+


X4
3,5x35mm

+


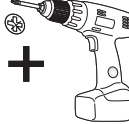
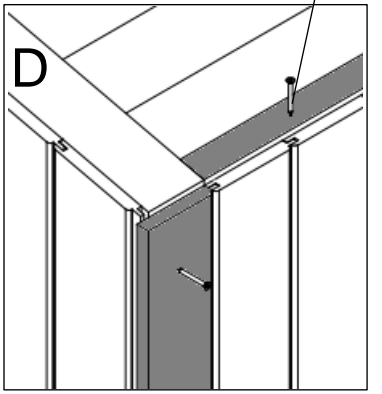
X4
3,5x35mm



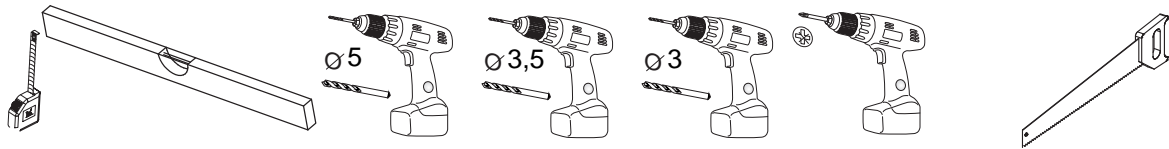
X4
3,5x35mm



+

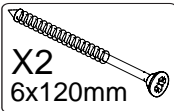




4



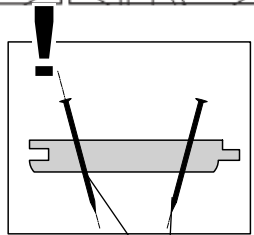
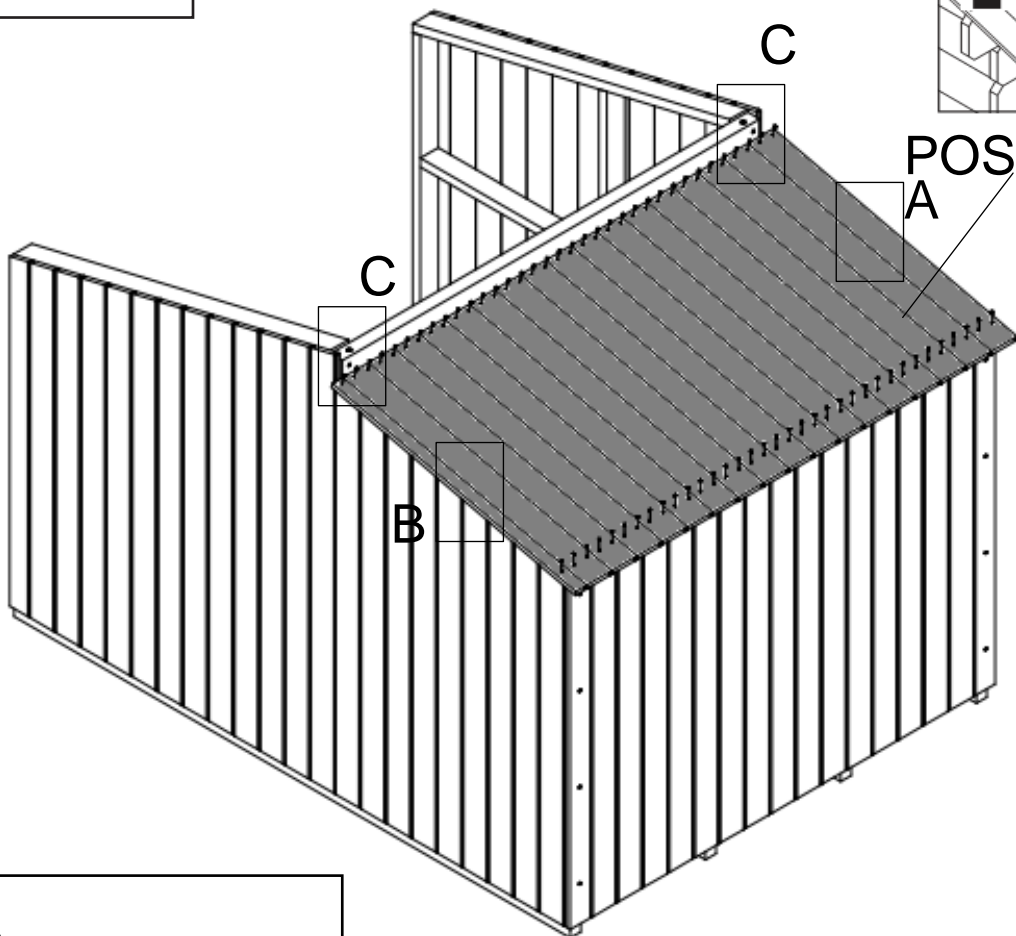
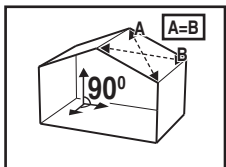
POS

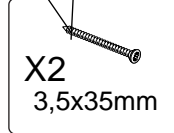
20  15x99x900 18X

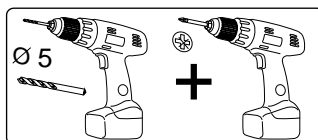
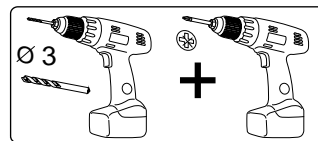
X2
6x120mm 

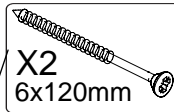
2X
4x60mm 

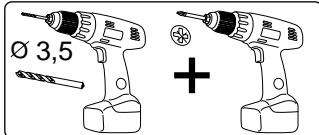
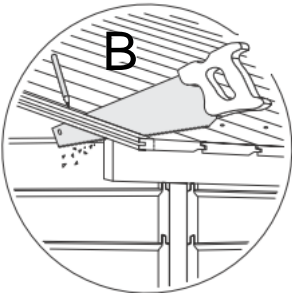
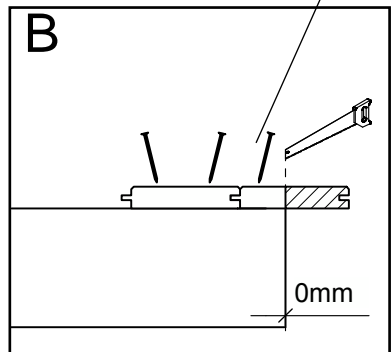
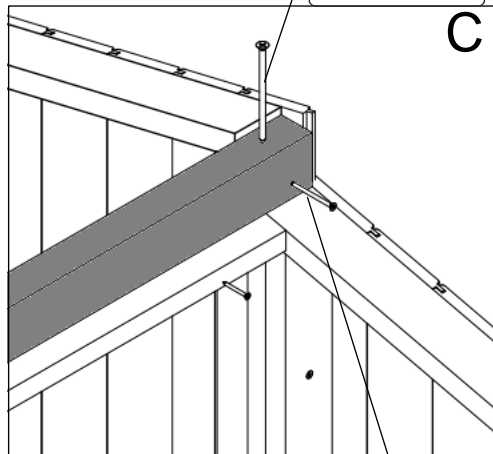
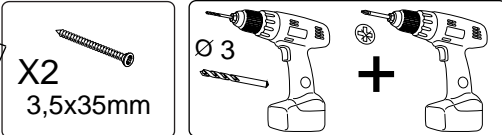
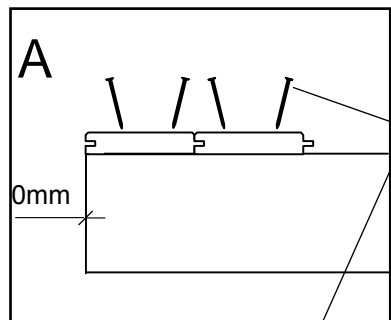
X72
3,5x35mm 

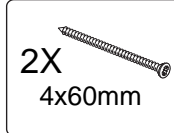


X2
3,5x35mm 

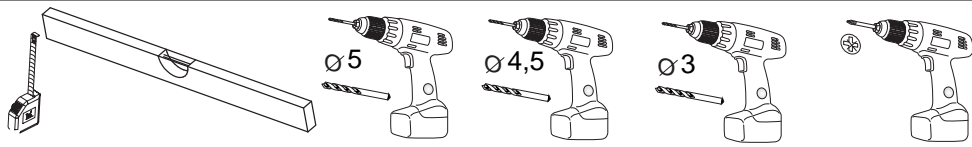


X2
6x120mm 





2X
4x60mm 


5



POS

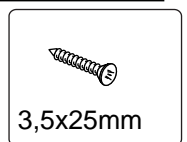
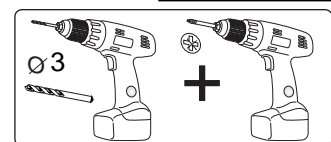
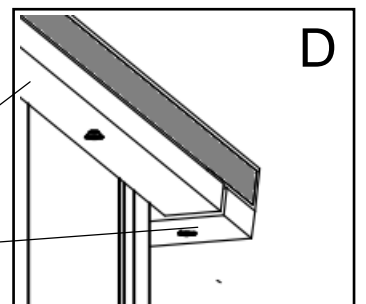
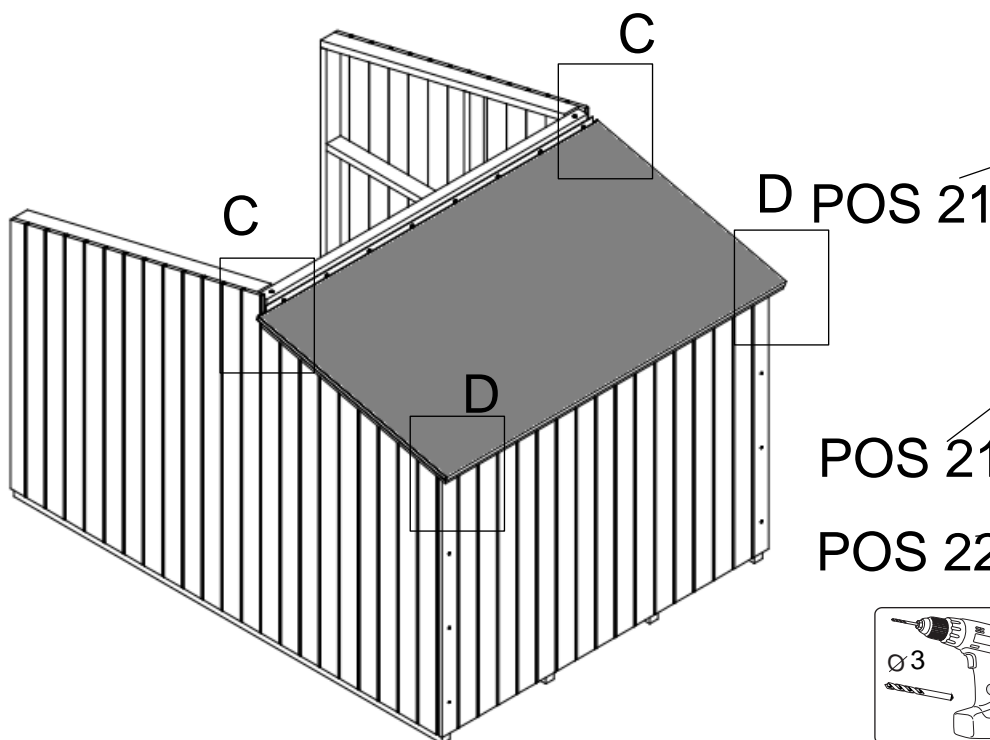
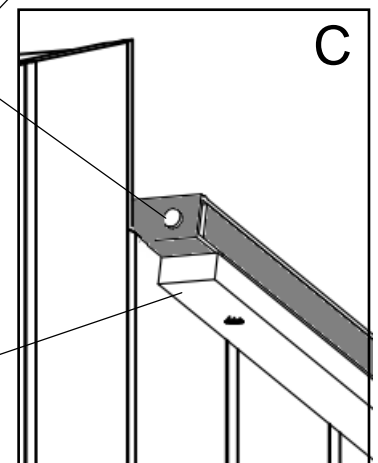
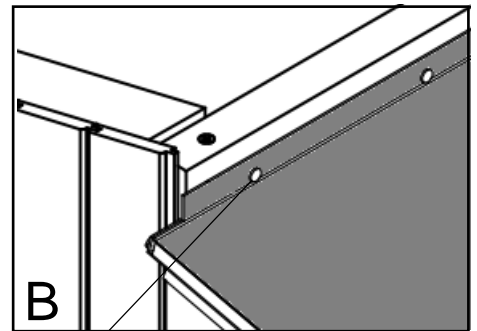
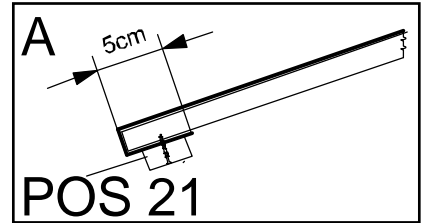
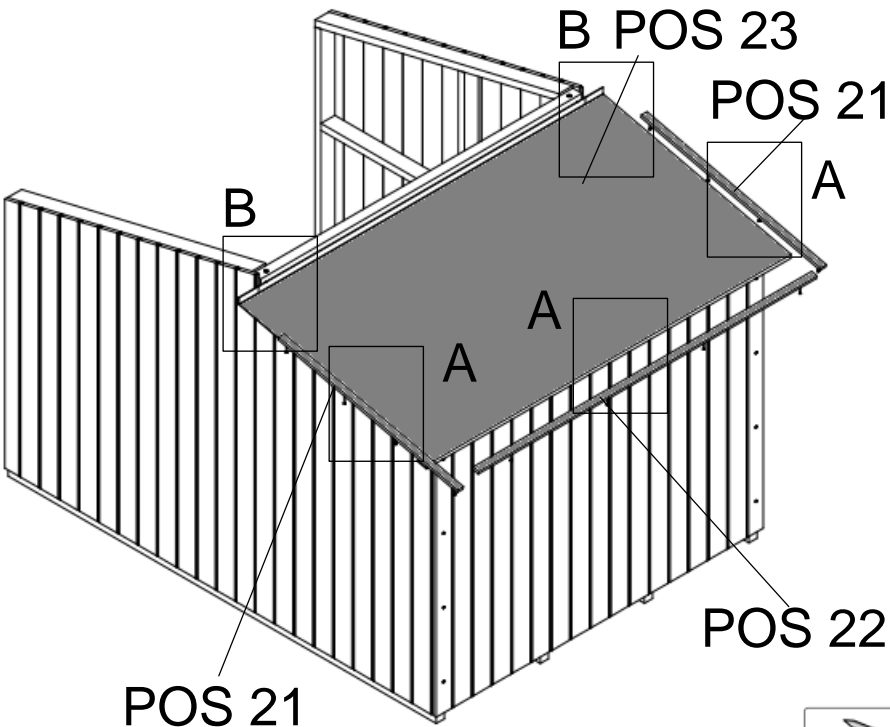
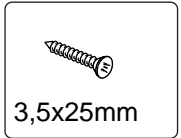
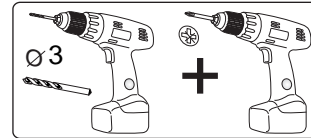
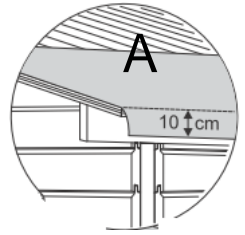
21  12x26x860 2X

22  12x26x1580 1X

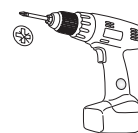
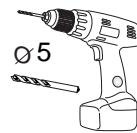
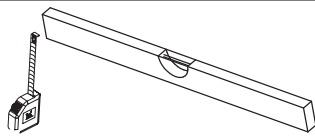
23  1000x1700 1X

 X12
3,5x25mm

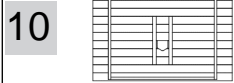
 12X
Ø 2x16



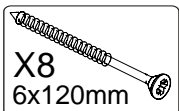
6



POS



1554x1018 1X



X8
6x120mm



43x90x1000 2X



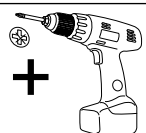
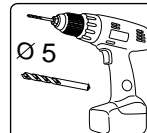
8X
4x60mm



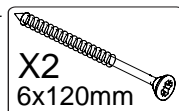
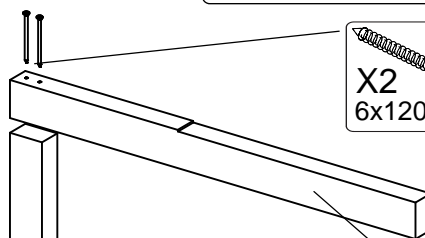
43x90x1192 2X



43x90x1000 2X



+



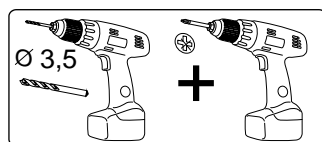
X2
6x120mm

POS 10

POS 12

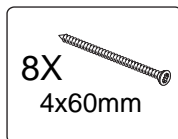
POS 13

POS 11

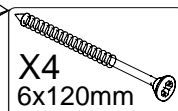
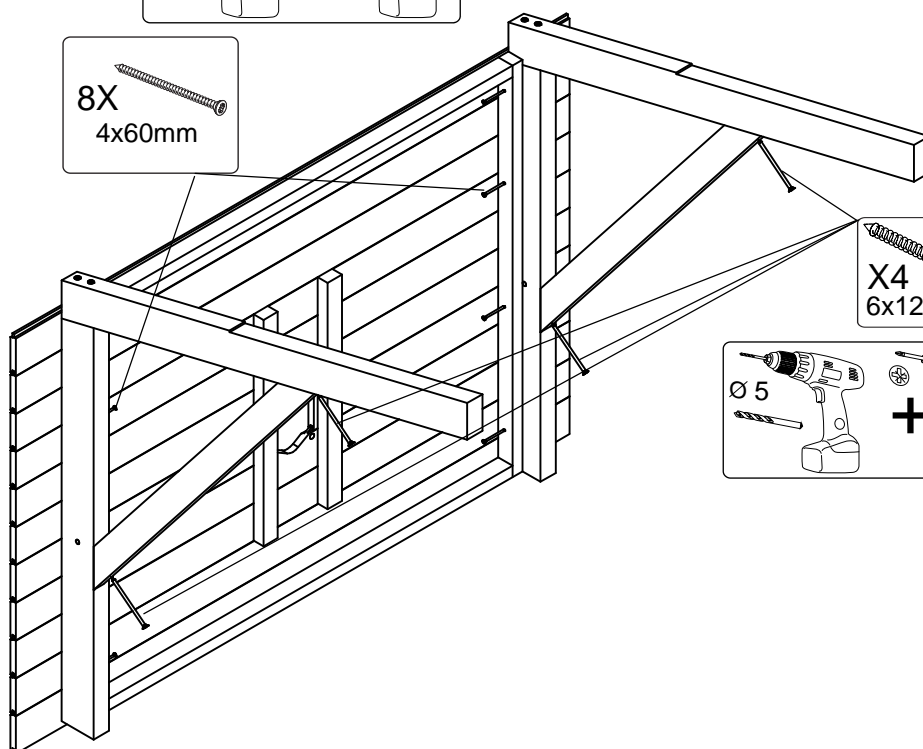


Ø 3,5

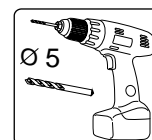
+



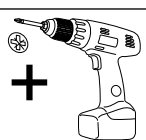
8X
4x60mm



X4
6x120mm

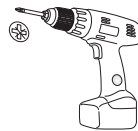
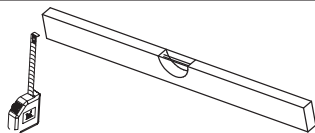


Ø 5




+

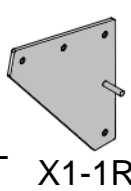
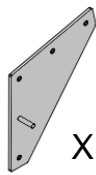
7



POS

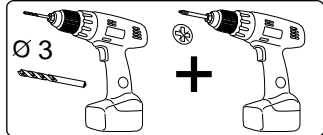
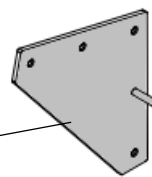
14  28x65x1580 5X

25  2X

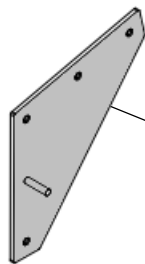


X14
5x80mm

X8
3,5x35mm



X4
3,5x35mm



A

A

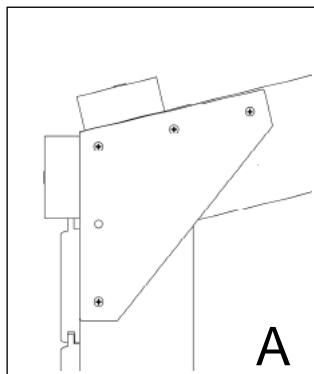
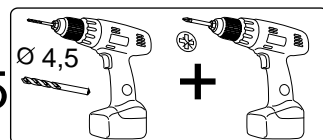
POS 25

B

X8
5x80mm

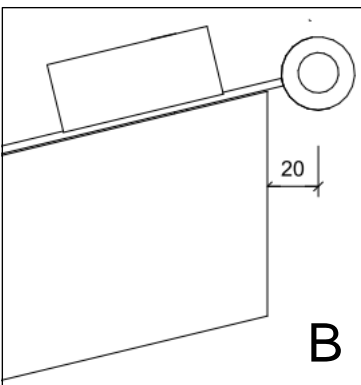
B

POS 25



A

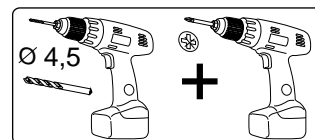
POS 14



20

B

X10
5x80mm



8

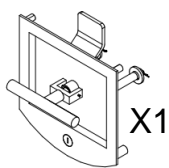


POS

27



∅6x675 2X



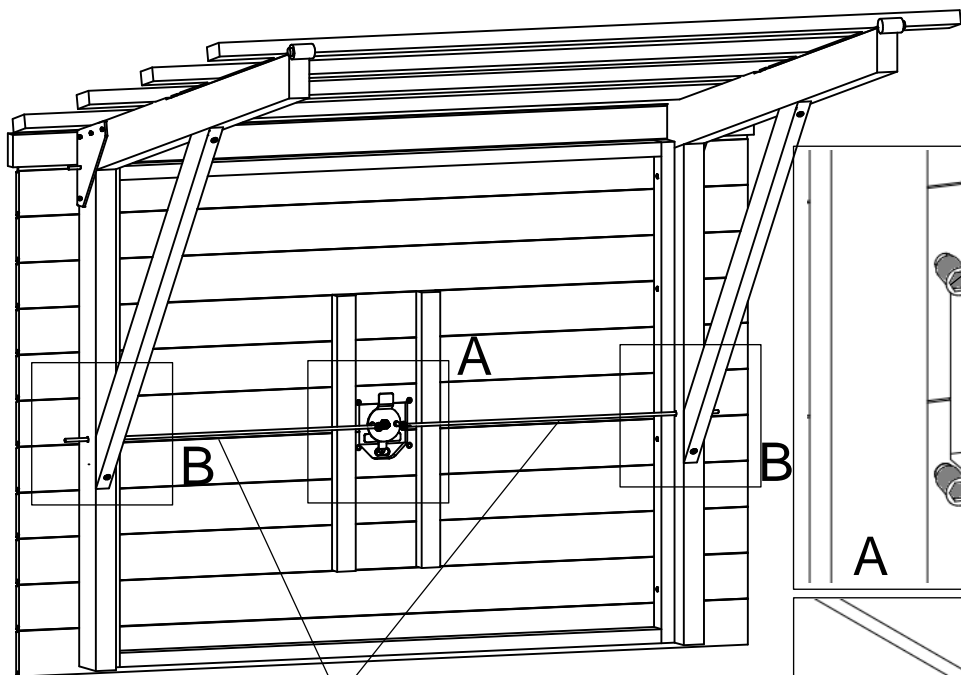
X1



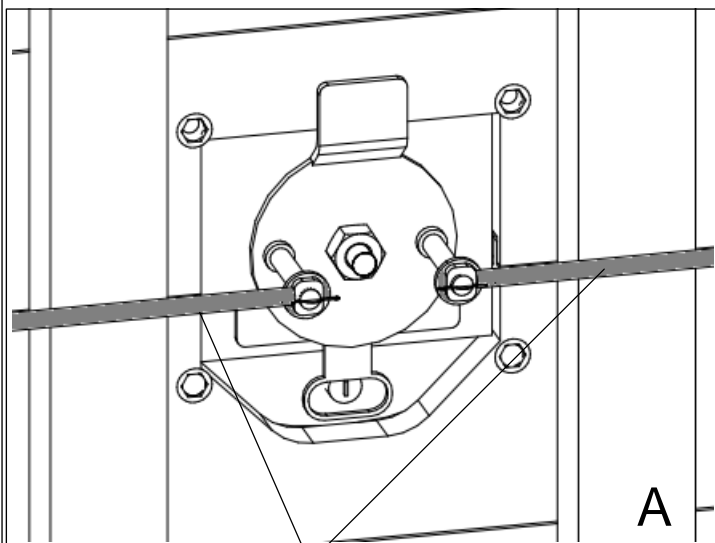
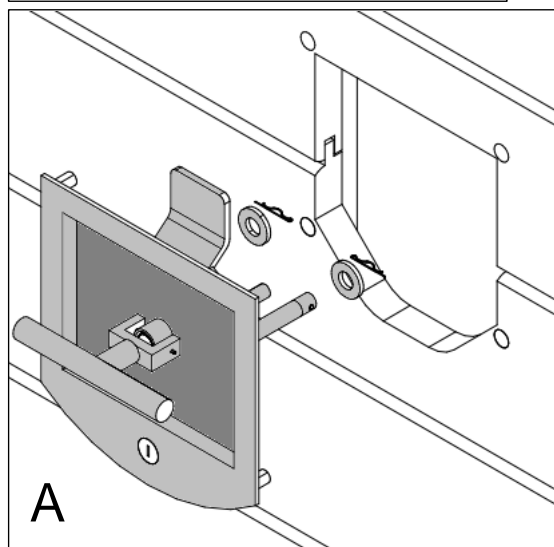
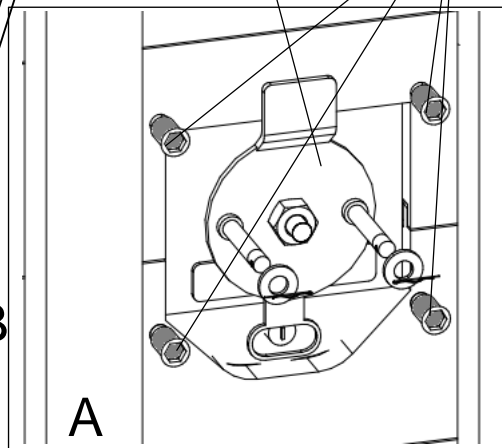
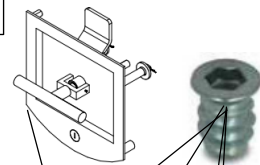
X4



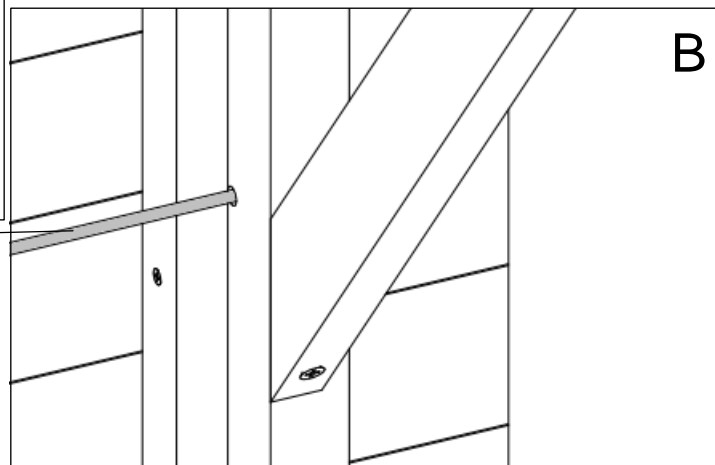
M10 X4



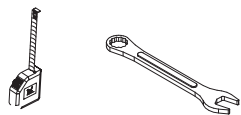
POS 27



POS 27



9



POS

26

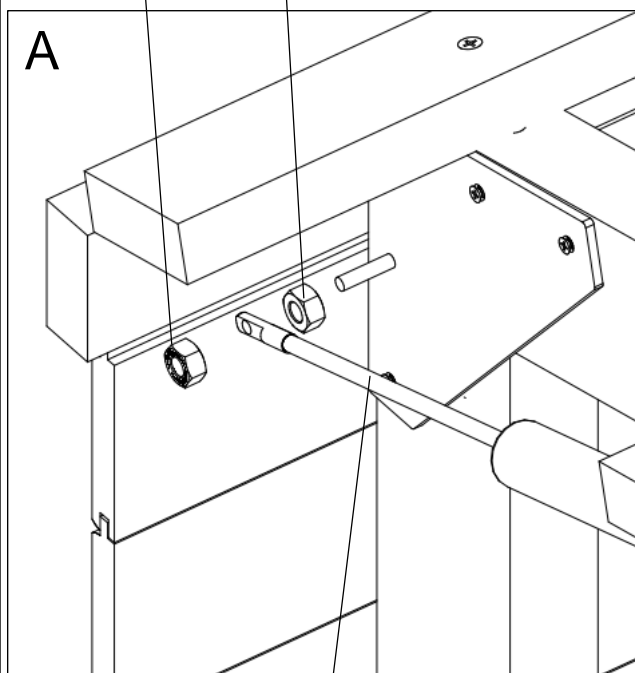
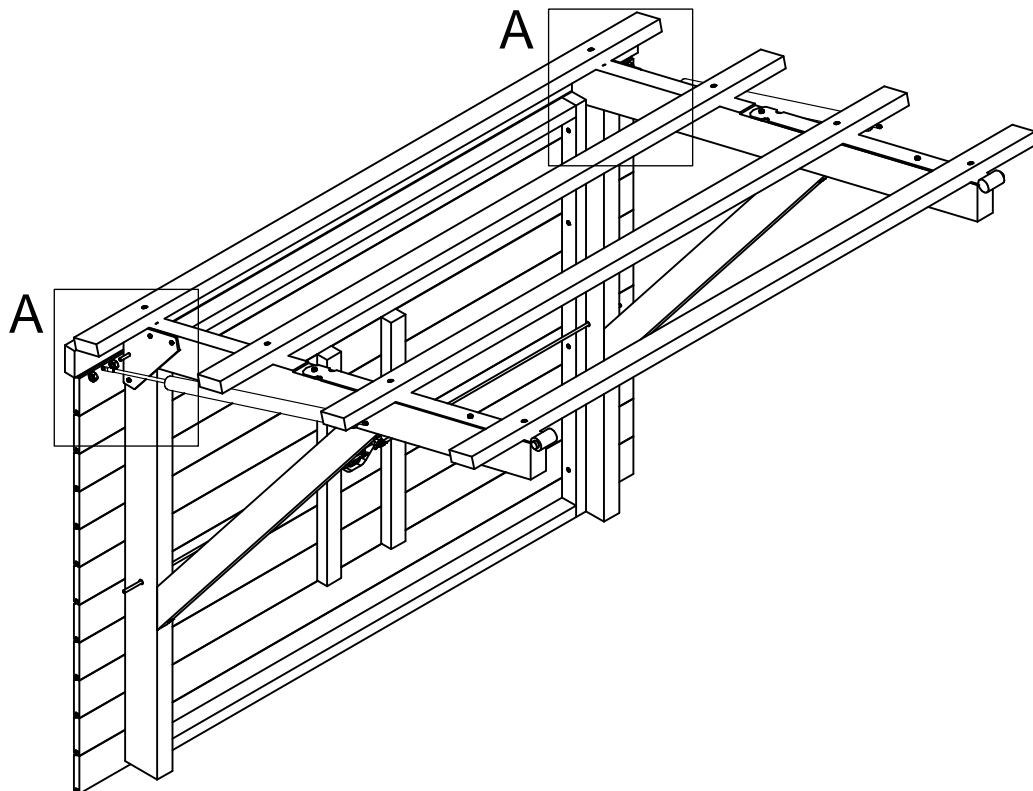
∅28x1100 2X



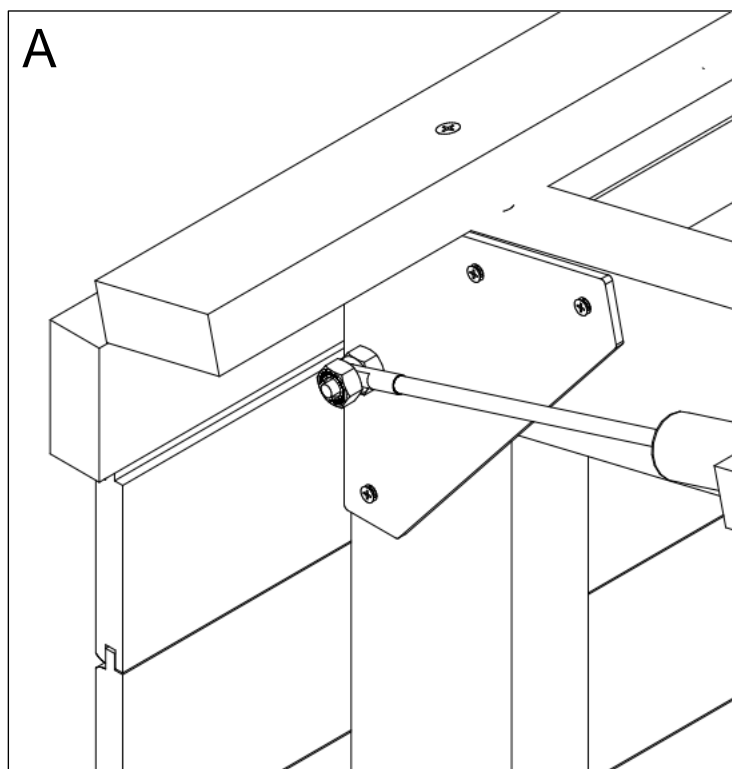
X2



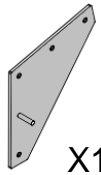
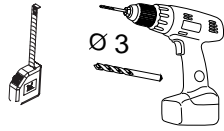
X2



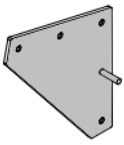
POS 26



10

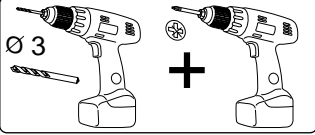


X1 L

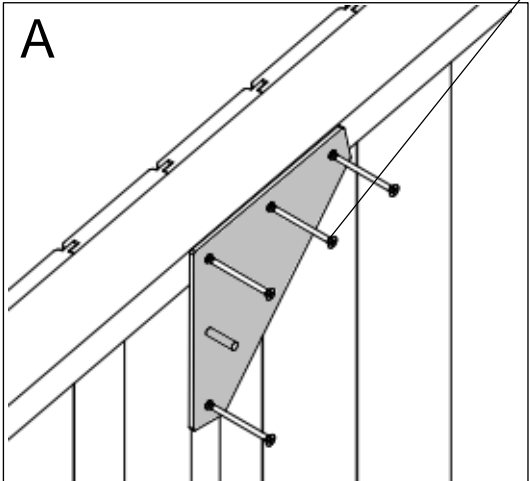
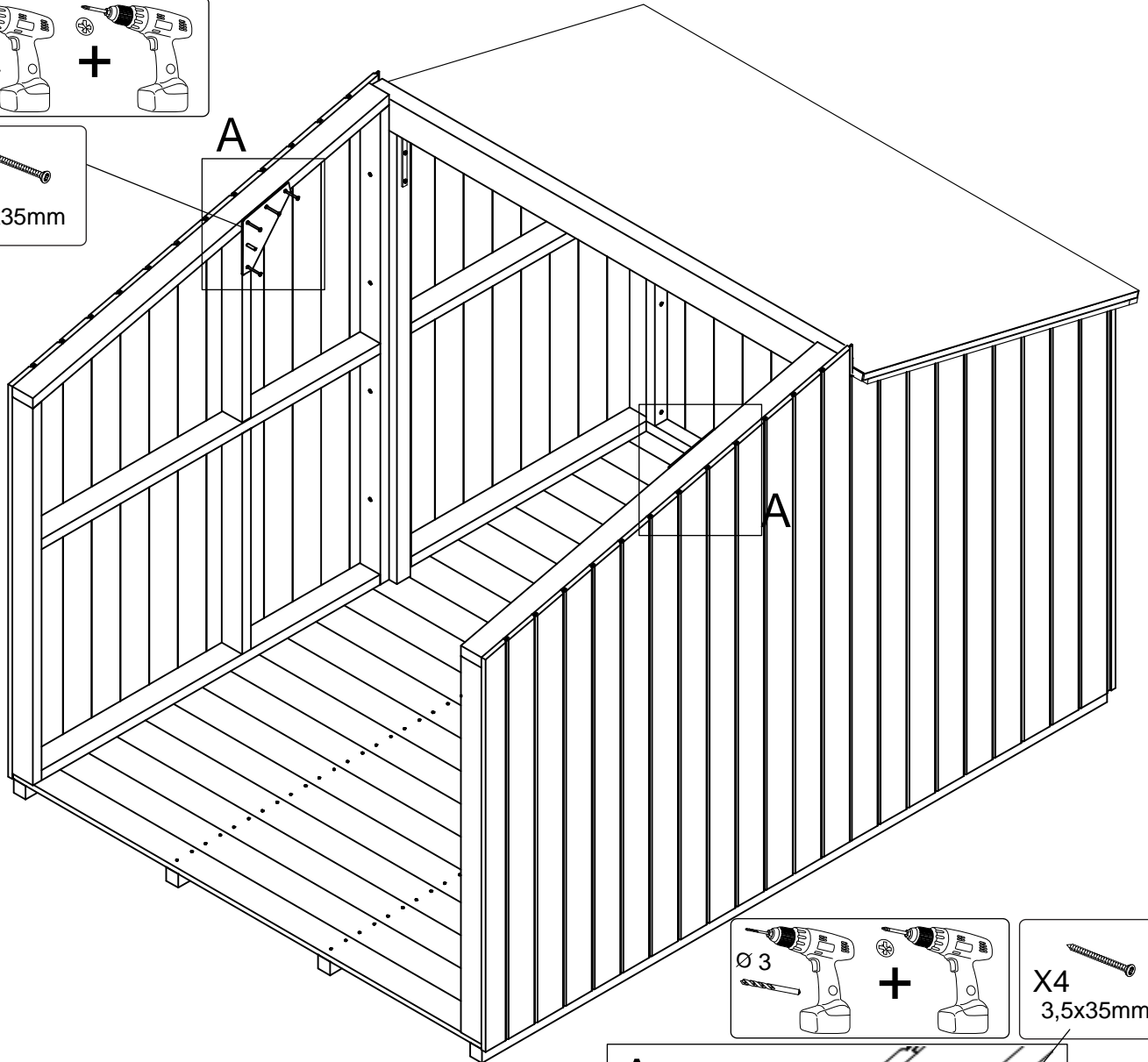


X1 R

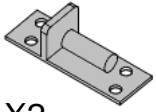
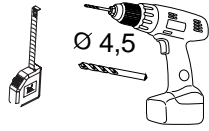
X8
3,5x35mm



X4
3,5x35mm



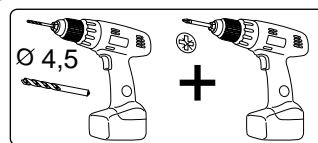
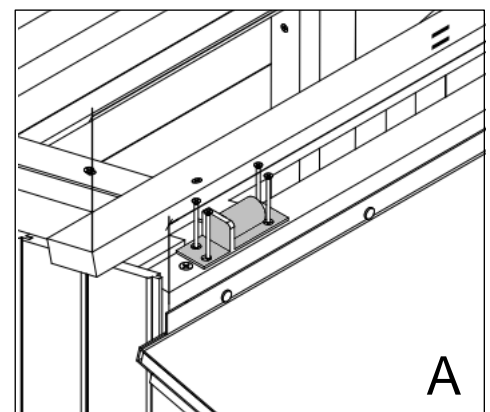
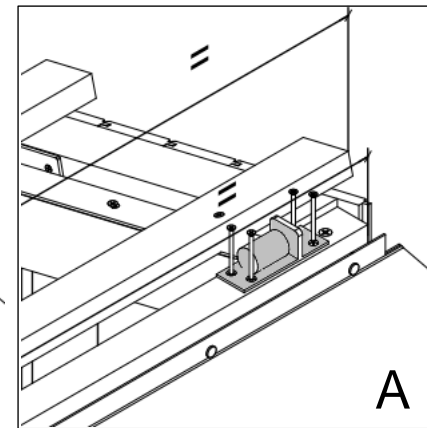
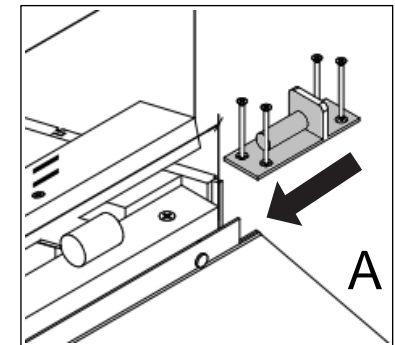
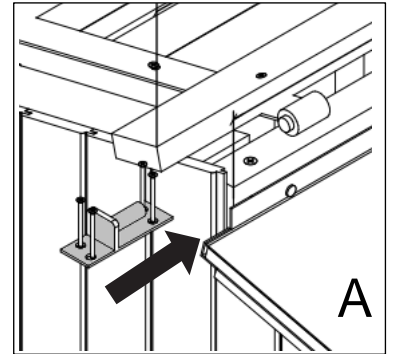
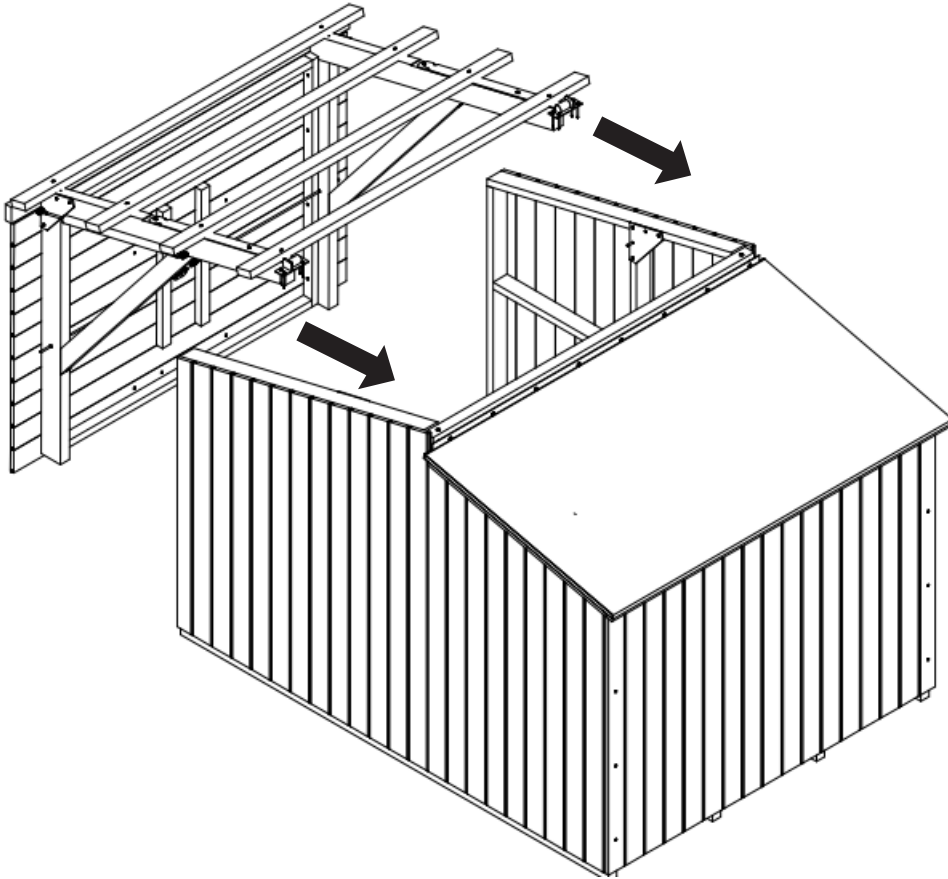
11



X2



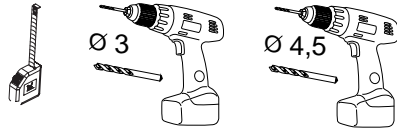
X8
5x80mm



Ø 4,5

X4
5x80mm

12



POS

16



27,6x40x500 2X



X2



X2

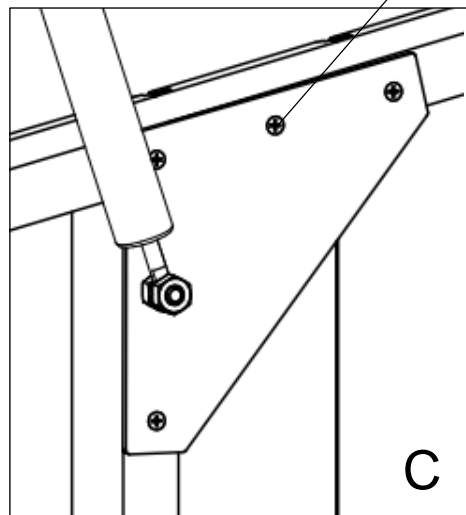
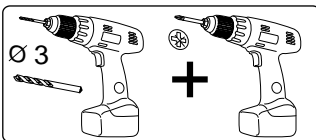
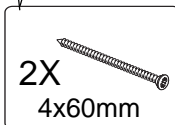
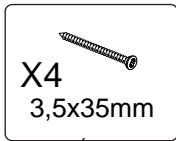
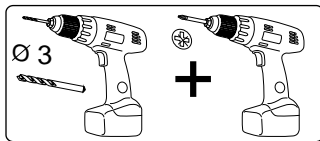
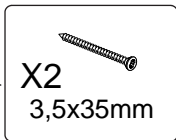
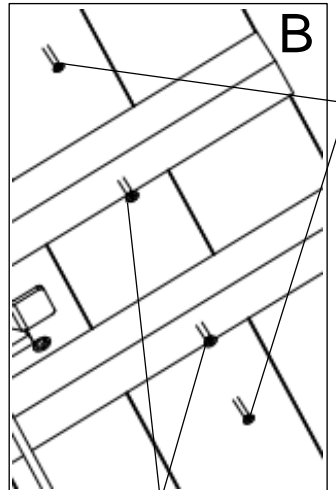
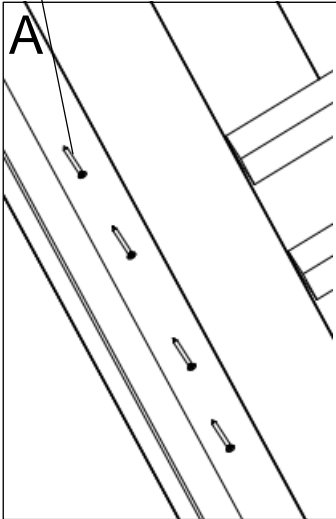
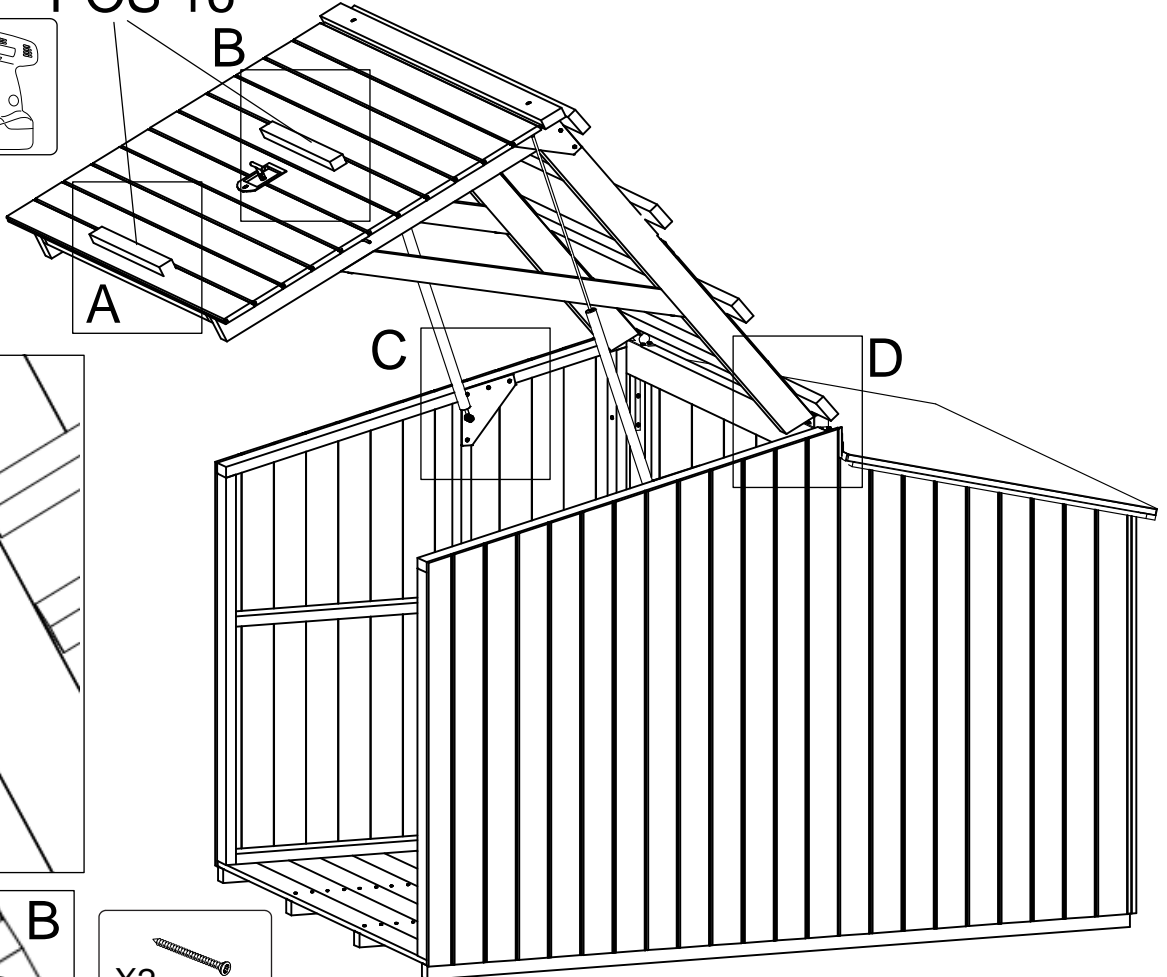
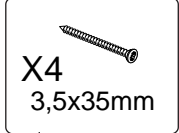
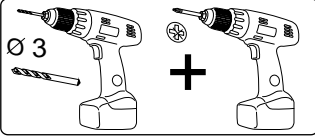


X6
3,5x35mm

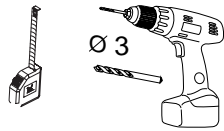


2X
4x60mm


POS 16



13



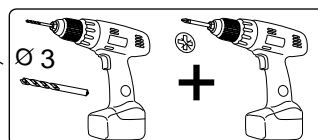
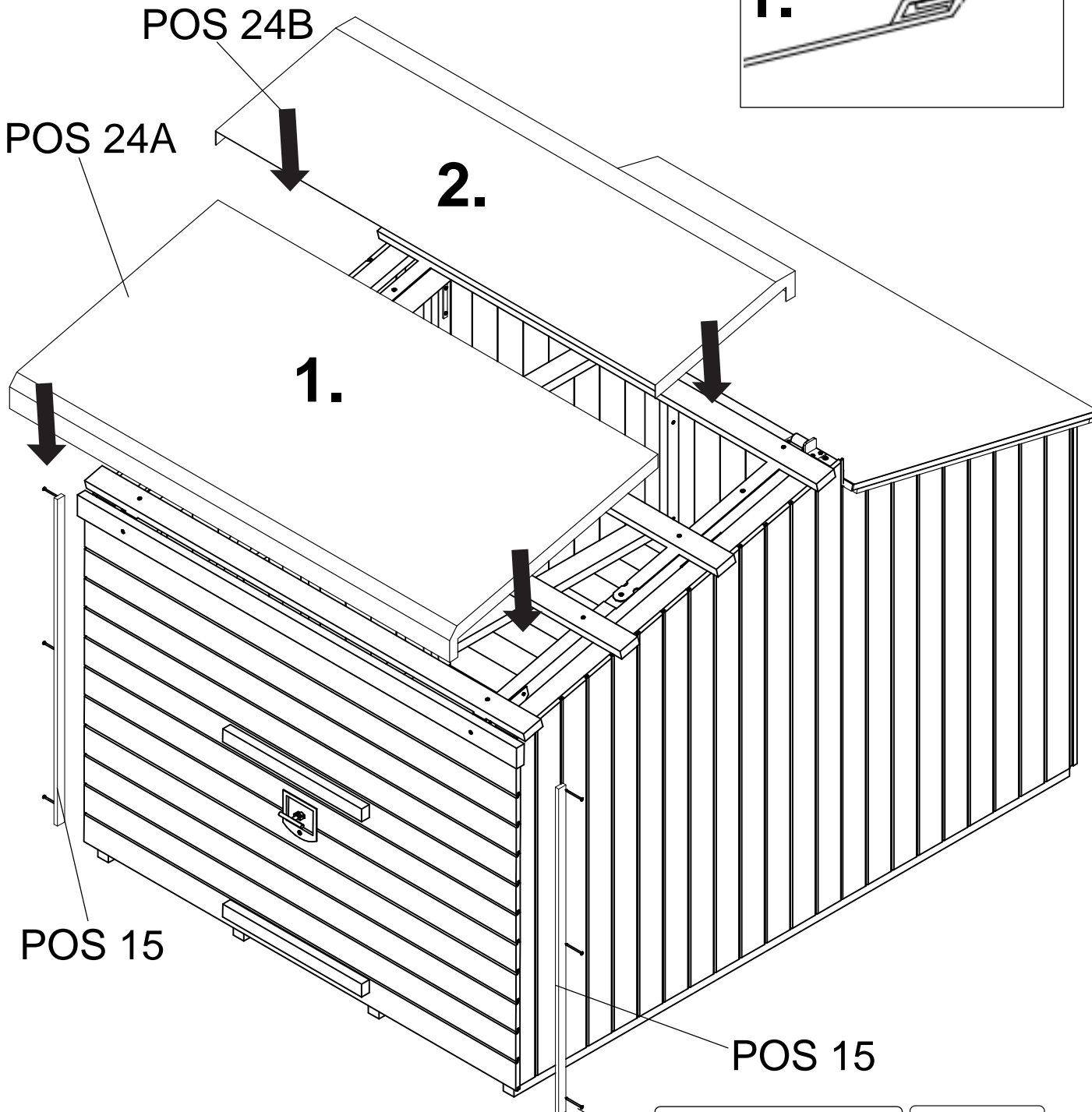
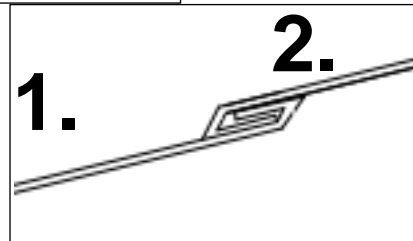
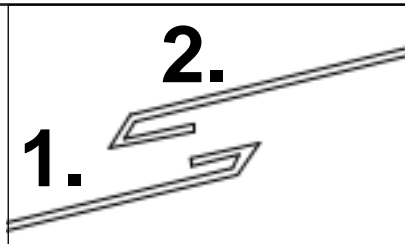
POS

15  12x26x1018 2X

24A  1000x1660 1X

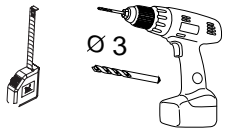
24B  405x1660 1X

X6
3,5x35mm



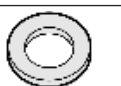
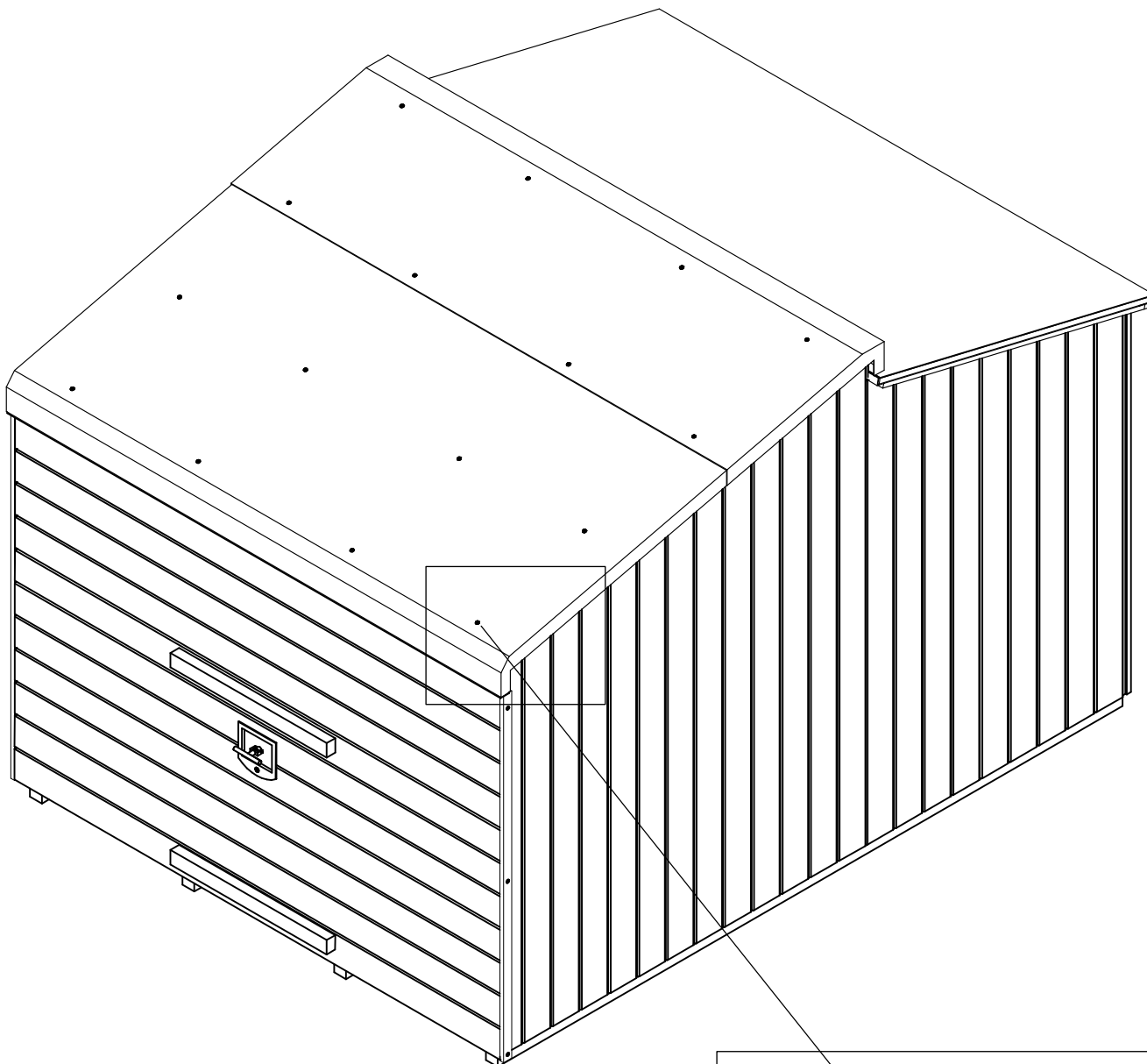
X3
3,5x35mm

14

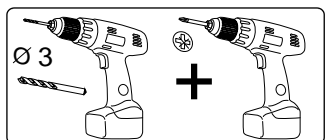


X16
3,5x35mm

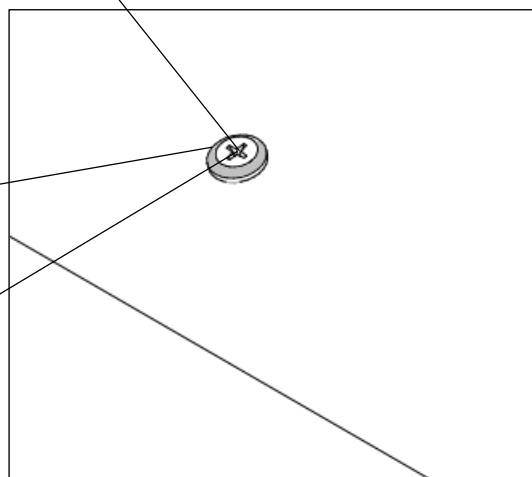
X16
5,5x16



5,5x16



X3
3,5x35mm



WARENBEANSTANDUNGSFORMULAR

Sehr geehrter Kunde!

Wir danken für den Kauf eines unserer Produkte. Bitte **prüfen Sie vor dem Zusammenbau** den Bausatz auf mögliche Schäden, Mängel oder Fehlteile. Sollten Sie dabei eine Beanstandung feststellen, so identifizieren Sie die nötigen Teile auf der im Paket liegenden Stückliste. Fügen Sie diesem Schreiben dieses Dokument bitte bei.

Um Ihrem Anliegen rasch und professionell zu entsprechen, sind folgende Angaben für uns wichtig:

IHRE INFORMATIONEN | Lieferanschrift:

Name: _____

Adresse: _____

Telefon: _____

E-Mail: _____

Kaufdatum:* _____

Ort des Kaufes: _____

EAN-Nummer:

Artikel/Typenbezeichnung

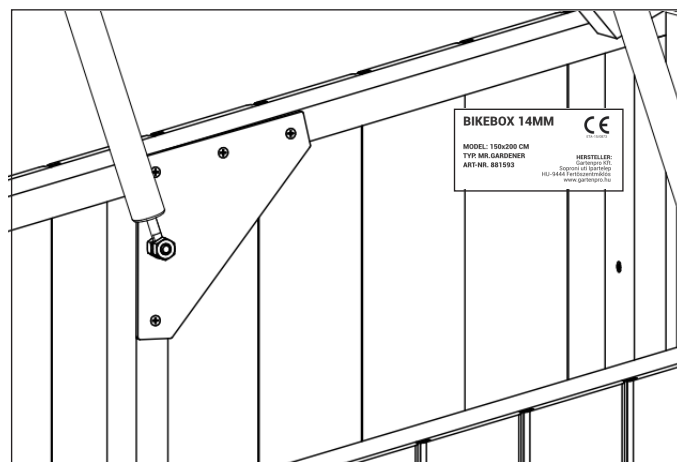
Serien-/Produktionsnummer CN07..

zu finden auf der Montageanleitung

Lieferdatum

(*bitte Kopie des Kaufbeleges mitsenden!)

BESCHREIBUNG DER BEANSTANDUNG:



Mängel sind immer mit (digitalen) Fotos zu hinterlegen, dies zum Zwecke der Qualitätssicherung!

WICHTIGE HINWEISE!

- Bitte übermitteln Sie die **vollständig ausgefüllten Unterlagen, die gekennzeichnete Teileliste, Kaufbeleg und nötiges Bildmaterial**. Nur bei ordnungsgemäßer Mangelanzeige kann eine rasche Reklamationsabwicklung gewährleistet werden.
- Beschädigungen an der Außenseite des Produktes sind auf dem jeweiligen Frachtbrief (CMR/Lieferschein) zu dokumentieren und vom entsprechenden Fahrer gegen zu zeichnen.
- Wir behalten uns das Recht vor, die bemängelte Ware zurück zu nehmen oder auszutauschen.
- Bei berechtigten Reklamationen stellen wir das nötige Ersatzmaterial kostenlos zur Verfügung. Eine finanzielle Abgeltung wird ausdrücklich ausgeschlossen.

SERVICEADRESSE

Gartenpro Kft., zH. Serviceabteilung, Soproni uti lpartelep, 9444 Fertőszentmiklós, UNGARN

E-Mail: service@gartenpro.hu, Fax: +36 99 380 177

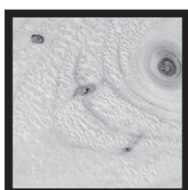
HOLZ IST EIN NATURPRODUKT:

Holz ist nach wie vor der beliebteste Baustoff des Menschen. Hohe Festigkeit bei geringem Gewicht, leichte und vielseitige Bearbeitbarkeit und nicht zuletzt der natürliche und unverwechselbare Charakter jedes einzelnen Bauteils, kennzeichnen dieses einzigartige und zeitlose Naturprodukt. Dieser natürliche und rustikale Charakter, der den besonderen Reiz von Holz ausmacht, bedingt jedoch auch gewisse Einschränkungen bei der Beschaffenheit der Produkte, die bewusst in Kauf genommen werden müssen. Trotz sorgfältiger Materialauswahl und modernster Fertigungsmethoden müssen bei Holz die dargestellten Besonderheiten, die in der Praxis immer wieder zu beobachten sind, akzeptiert werden. Diese Merkmale sind unbeeinflussbare Eigenschaften des Werkstoffes Holz, **sie können nicht reklamiert werden.**



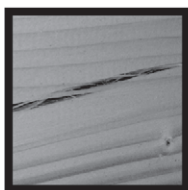
ÄSTE UND MASERUNGEN VON HOLZ

Äste, Maserungen und Verharzungen gehören zum natürlichen Erscheinungsbild des Holzes und können je nach Herkunft, Holzart und anderer wachstumsbedingter Einflüsse stark variieren. Anzahl und Größe von gesunden, mindestens einseitig fest verwachsenen Ästen unterliegen beim Gartenholz keinen Einschränkungen.



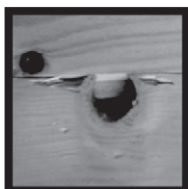
RAUIGKEIT VON HOLZBEREICHEN

Beim Hobeln und Fräsen sind trotz hoher Sorgfalt und scharfer Werkzeuge raue Stellen, insbesondere im Bereich von Ästen oder entgegen der Bearbeitung gerichteten Holzfasern, nicht immer zu vermeiden. Bei der Kopfrundung und bei Kappschnitten sind wegen der quer zur Holzfaser gerichteten Bearbeitung raue Oberflächen bzw. Ausfransungen möglich.



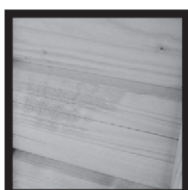
TROCKENRISSE UND VERWERFUNGEN

Als Folge der nicht gleichmäßigen Struktur des Holzes finden die Schrumpfungsprozesse bei Austrocknung nicht gleichmäßig statt. Folge ist ein Auftreten von Trockenrissen und Verwerfungen. Auch durch sorgfältigste Rohholzauswahl lässt sich dieser Effekt nicht verhindern. Trockenrisse sind grundsätzlich zulässig, da die statischen Eigenschaften und die Haltbarkeit von Holz nicht negativ beeinflusst werden. Länge, Tiefe und Breite dieser Trockenrisse unterliegen keinerlei Beschränkungen! Leichte Krümmungen und Verdrehungen sind ebenfalls zulässig.



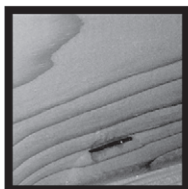
DACH- UND FUßBODENBRETTEN

Diese werden grundsätzlich nur auf einer Seite sauber gehobelt (Rauhspund). Es gilt zu beachten, dass der gelieferte Fußboden den Anforderungen eines Blindbodens entspricht, jedenfalls aber als Endbelag in seiner Natürlichkeit belassen werden kann. Die Fußbodenbretter können auch geteilt ausgeliefert werden. Die erforderliche Gesamtlänge ist in der Stückliste angegeben.



FARBGEBUNG VON HOLZ

Je nach Aufnahmeverhalten der Hölzer, welches durch Holzart, Temperatur, Feuchtegehalt und andere Parameter stark variiert, schwankt auch die Aufnahme von Farbpigmenten. Dadurch ist eine völlig gleichmäßige Färbung (nach einem Schutzanstrich mit verschiedenen Holzschutzlasuren) keineswegs zu garantieren.



HARZAustritte AUF HOLZBEREICHEN

Nachträgliche Harzaustritte sind bei Nadelhölzern völlig normal. Auch bei Produkten die bereits mit einer Holzlasur gestrichen worden sind kann Harz auf die Oberfläche austreten. Evtl. besonders störende Harzflecken können vorsichtig mit einem nicht aggressiven Lösungsmittel (Isopropanol, Terpentin) entfernt werden.



Gartenpro GMBH.
Kundendienst
Soproni uti lpartelep
H-9444 Fertőszentmiklos
Ungarn
service@gartenpro.hu
Fax: (+36)99-380-177
Tel: (+36) 99 944-598
Mobil: (+36) 30 546-0409

