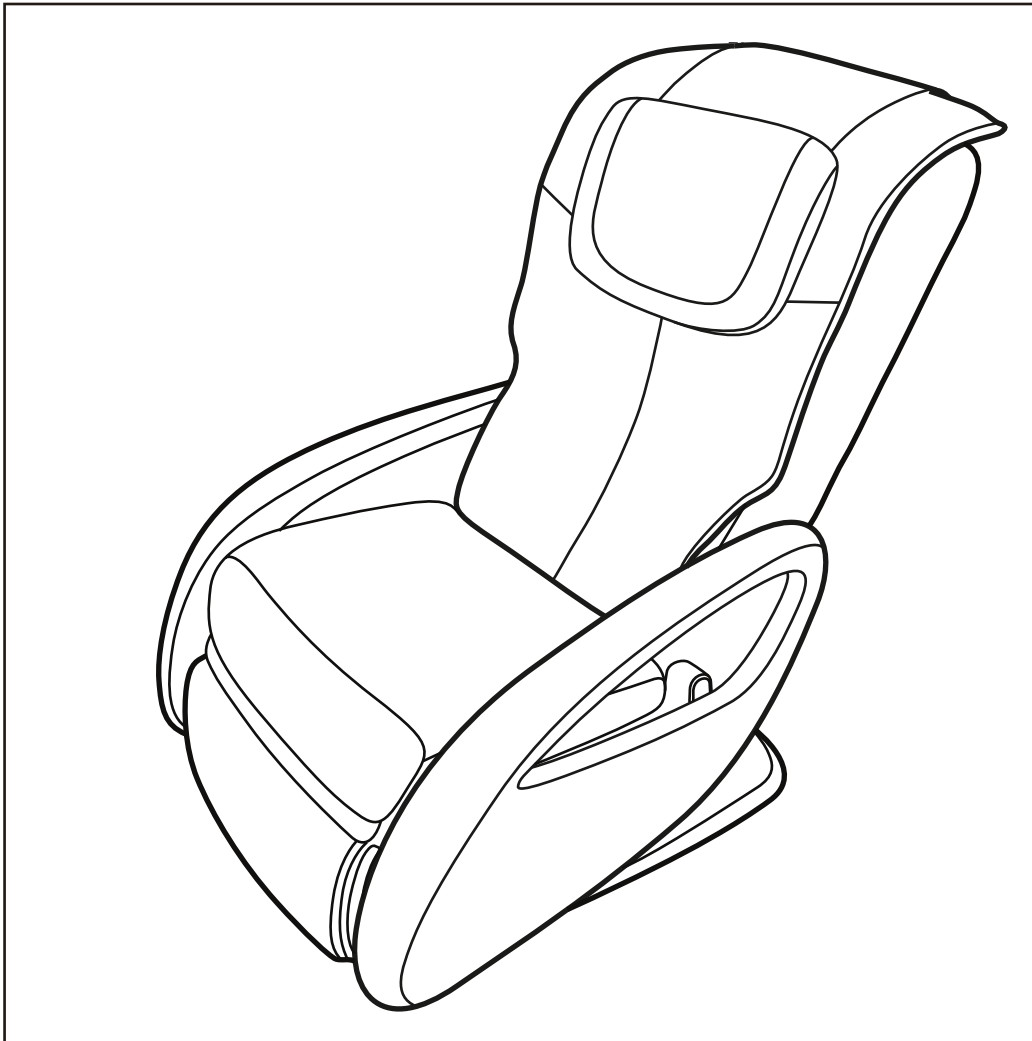


MASSAGESESSEL

AT-2000 BEDIENUNGSANLEITUNG



Danke, dass Sie sich für den Kauf unseres Massagesessels AT-2000 entschieden haben. Bevor Sie den Sessel benutzen lesen Sie bitte gründlich die Bedienungsanleitung.

Heben Sie diese Bedienungsanleitung gut auf, damit Sie auch später noch etwas nachlesen können.

WARNHINWEISE

Lesen Sie bitte alle Anweisungen, bevor Sie das Produkt benutzen.

GEFAHR: *Um Stromschlaggefahr zu vermeiden, sind die folgenden Sicherheitshinweise zu beachten:*

- Nach dem Gebrauch und vor der Reinigung stets den Netzstecker ziehen.
- Nicht nach dem Gerät greifen, wenn es ins Wasser fällt. Sofort den Stecker aus der Steckdose ziehen.

ACHTUNG: *Um das Risiko von Verbrennungen, Feuer, Stromschlag und Verletzungen zu vermeiden, sind die folgenden Sicherheitshinweise zu beachten:*

ACHTUNG: Hände und Finger während des Betriebs vom Massagemechanismus und von den Rollen fernhalten. Das Berühren des Mechanismus kann zu Verletzungen führen, wenn sich die Rollen zusammenpressen.

- Gerät nie unbeaufsichtigt lassen, wenn der Netzstecker angeschlossen ist.
- Bei Nichtbetrieb oder dem Auswechseln bzw. Entfernen von Teilen den Netzstecker herausziehen.
- Gerät nicht einschalten, wenn es sich unter einer Decke oder einem Kissen befindet. Dies kann zu einem Hitzestau und so zu Feuer, Stromschlag oder Verletzungen führen.
- Erhöhte Wachsamkeit ist geboten, wenn das Gerät von, für oder in der Nähe von Kindern, kranken oder behinderten Personen benutzt wird.
- Produkt nur wie in dieser Anleitung beschrieben einsetzen. Nur vom Hersteller empfohlenes Zubehör verwenden.
- Gerät nie mit einem beschädigten Kabel oder Stecker in Betrieb nehmen, oder wenn es nicht ordnungsgemäß funktioniert, zu Boden gefallen, beschädigt oder ins Wasser gefallen ist. Zur Wartung und Reparatur das Produkt bitte in eines unserer Service-Center bringen.
- Stromkabel von heißen Flächen fernhalten.
- Gerät niemals mit blockierten Lüftungsschlitzen betreiben. Lüftungsschlitze von Staub, Haaren und Ähnlichem freihalten.
- Öffnungen von Fremdkörpern freihalten.
- Nicht im Freien benutzen.
- Nicht in einer Umgebung in Betrieb nehmen, in der Aerosolprodukte (Spraydosen) verwendet werden oder in der Sauerstoff verabreicht wird.
- Vor dem Herausziehen des Netzsteckers alle Funktionen auf die Position OFF (Aus) einstellen.

-
- Gerät stets an eine ordnungsgemäß geerdete Steckdose anschließen.
 - Gerät ist für den Betrieb mit normalem Haushaltsstrom (220-240 Volt, 50 Hz) ausgelegt.
 - Gerät nicht bei ungewöhnlich lauten Betriebsgeräuschen verwenden.
 - Nur für den privaten Hausgebrauch. Bei kommerziellem Gebrauch erlischt die Garantie.
 - Während der Benutzung des Geräts sollte bequeme Kleidung getragen werden.
 - Das Gerät sollte in entspannter Körperlage benutzt werden. Keine Körperteile in den Bereich der Rückenlehne zwingen, während die Rollen in Betrieb sind.
 - Das Gerät ist für Kinder ungeeignet.
 - Bei plötzlich auftretenden Beschwerden während der Nutzung des Geräts, das Gerät sofort ausschalten und nicht mehr benutzen. Wenden Sie sich an Ihren Arzt.
 - Nicht auf den Regler setzen.
 - Nicht am Netzkabel ziehen.
 - Vor dem Betrieb alle Hindernisse hinter dem Gerät beseitigen, damit die Rückenlehne frei zurückgestellt werden kann.
 - Vor der Nutzung des Geräts nach längerer Lagerung zunächst den ordnungsgemäßen Betrieb prüfen.
 - **Gerät nicht selbst reparieren.**
Bei Störungen wenden Sie sich an Ihren Fachhändler.

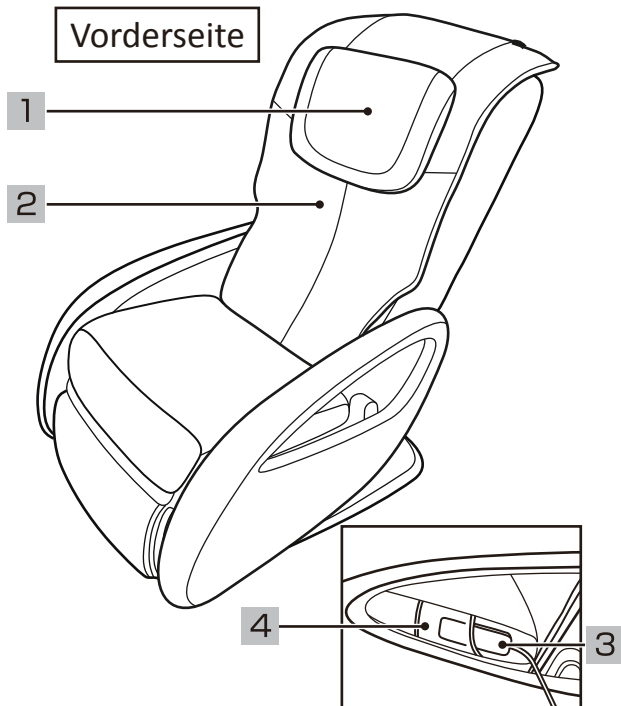
Sicherheitsmaßnahmen:

BEWAHREN SIE DIESE HINWEISE AUF

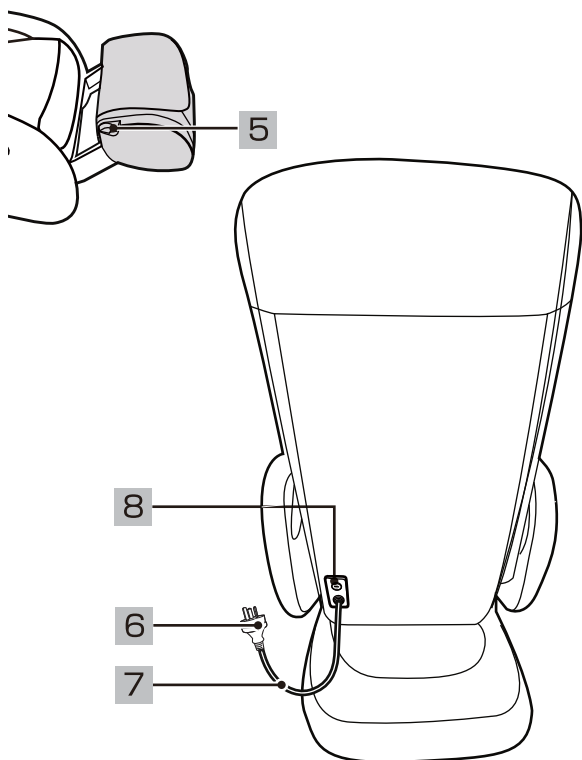
Bezeichnung der einzelnen Teile und Funktionen

Sessel

Vorderseite



Rückseite



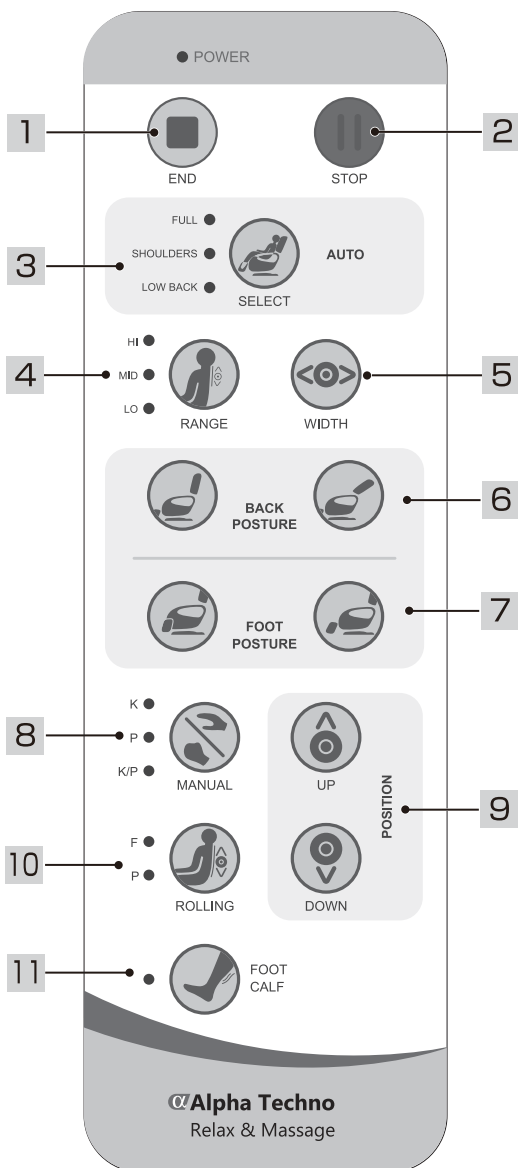
Vorderseite

- 1** Kopfkissen
Während der Massage können Sie das Nackenkissen nach hinten klappen, um die Massage zu intensivieren
- 2** Rückenkissen
Bitte lehnen Sie sich entspannt daran an
- 3** Bedienteil
Zum Einstellen der Funktionen
- 4** Bedienteiltasche
Bewahren Sie das Bedienteil in der Bedienteiltasche auf

Rückseite

- 5** Fußstützendrehhebel
Hebel zum drehen der Fußstütze, zur Nutzung als Beinauflage
- 6** AC Stecker
- 7** AC Kabel
- 8** Hauptschalter
Bitte stellen Sie diesen auf OFF nach der Nutzung

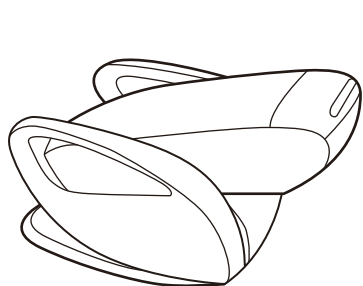
Bedienteil



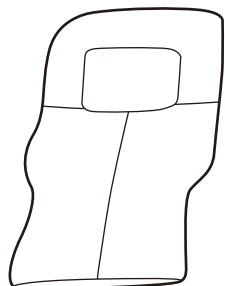
Vorderseite	
1	Ende
2	Stopp
3	Automatikprogramme "Ganzer Körper" "Schulter" "Unterer Rücken"
4	Größeneinstellung
5	Abstandseinstellung der Rollen
6	Rückenlehnenverstellung
7	Fußstützenverstellung
8	Manuelle Funktionen Kneten/Klopfen/Kneten+Klopfen
9	Position der Rollen
10	Rollenmassage komplett/partial
11	Fuß- bzw. Wadenmassage

Vor der Nutzung

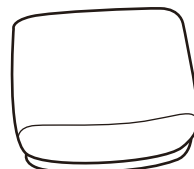
Öffnen Sie den Karton und nehmen Sie das Sesselgestell sowie die Polsterteile heraus



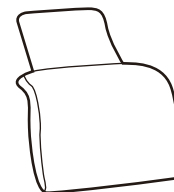
Sesselgestell



Rückenkissen



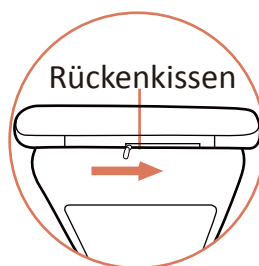
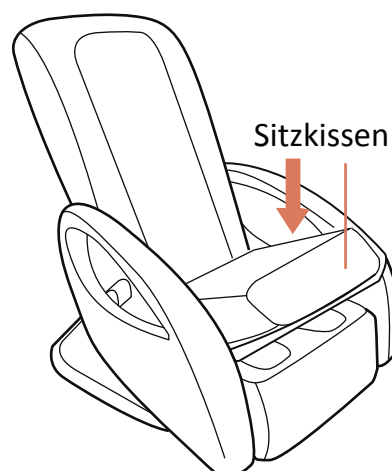
Sitzkissen



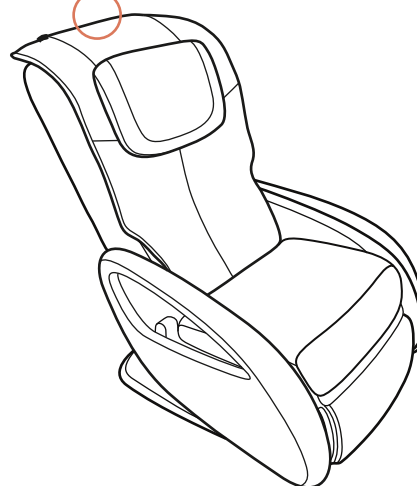
Kopfkissen

Befestigen Sie das Sitzkissen, das Rückenkissen und das Kopfkissen

1. Befestigung des Sitzkissens
Passen Sie das Sitzkissen ein und drücken Sie es fest.

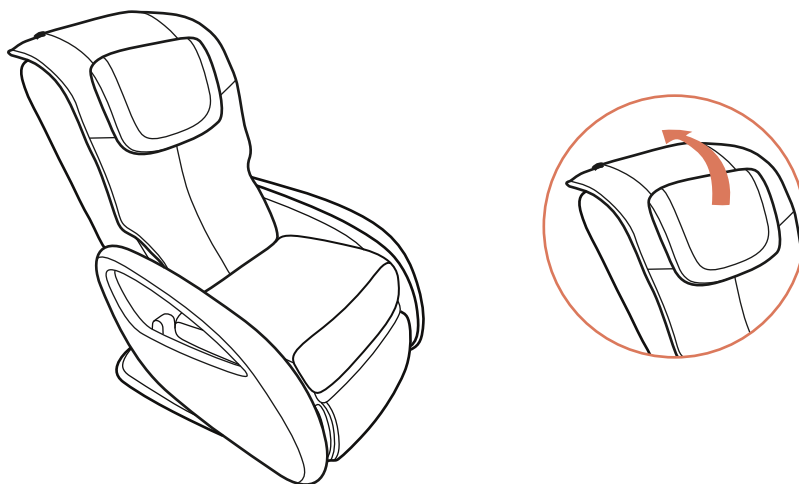


2. Befestigen Sie das Rückenkissen am Sessel
Bitte befestigen Sie das Rückenkissen per Reißverschluss am Sessel bevor Sie die Massage nutzen.



3. Befestigen Sie das Kopfkissen am Rückenkissen

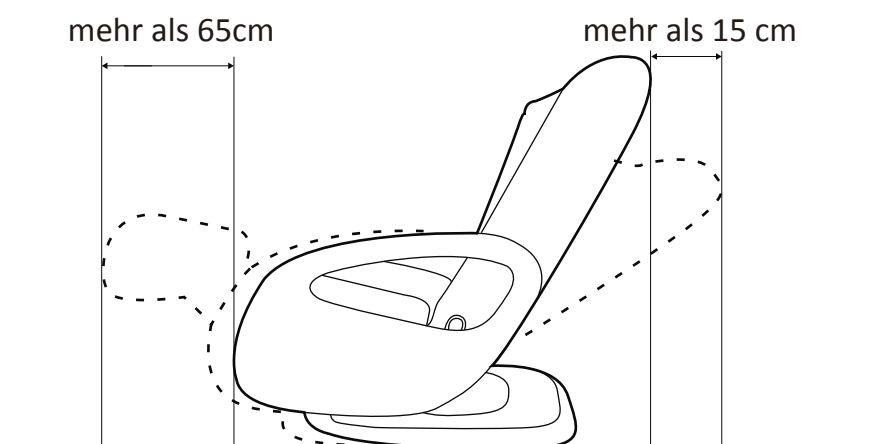
- Während der Nackenmassage können Sie das Kopfkissen nach hinten klappen.
- Wenn Sie eine sanftere Massage wünschen bringen Sie das Kopfkissen in eine stützende Position



Aufstellen des Sessels

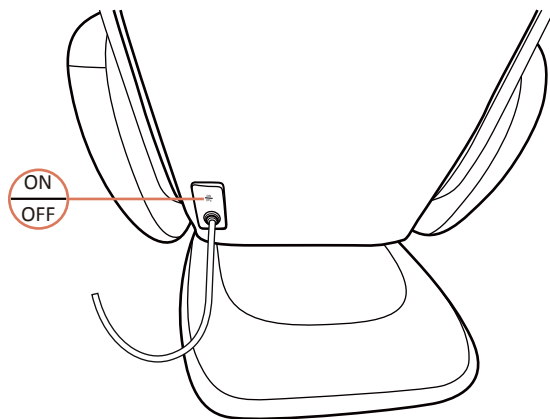
Stellen Sie sicher, dass die Fläche eben und frei von Hindernissen ist

- wenn Sie die Rückenlehne herunterfahren stellen Sie sicher, dass keine Hindernisse im Bereich von 15 cm hinter und 65 cm vor dem Sessel sind.
- es wird empfohlen einen Teppich unter den Sessel zu stellen um eventuelle Beschädigungen des Bodens zu verhindern.
- Setzen Sie das Produkt nicht lange direktem Sonnenlicht aus.
Platzieren Sie das Produkt nicht in der Nähe der Heizung oder von offenem Feuer.
Dies könnte zu Beschädigungen führen.

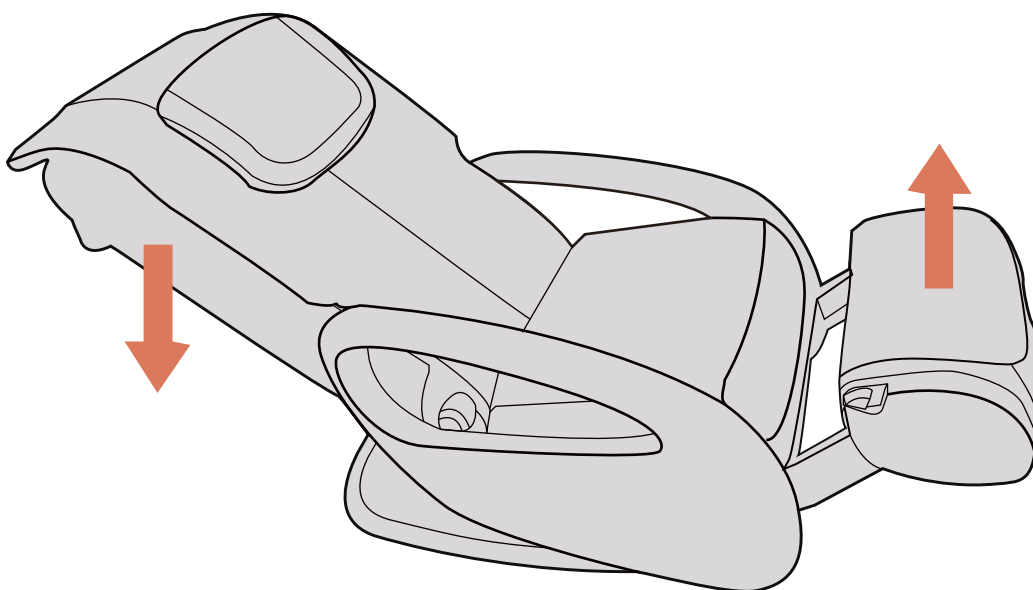


Einschalten

1. Stecken Sie den Stecker in die Steckdose. Gehen Sie zuvor sicher, dass das Kabel und der Stecker nicht beschädigt sind.
2. Stellen Sie den Hauptschalter auf ON.



Verstellen Sie Rückenlehne und Fußstütze mit den entsprechenden Tasten bis die Position für Sie komfortabel ist.



Vor der Nutzung

Fuß- oder Wadenmassage

1. Stellen Sie auf Fußstützenmassage

Betätigen Sie hierfür den Verstellhebel an der Fußstütze

Bringen Sie die Fußstütze durch Drehen in die gewünschte Funktion.

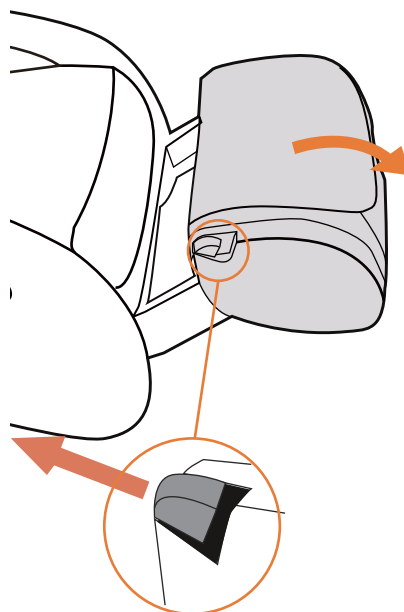
Um eine Fußmassage zu nutzen soll die Fußstütze nicht einrasten da sie sich frei bewegen sollte. Für die Wadenmassage oder als Beinablage sollte die Fußstütze einrasten.

Hinweis:

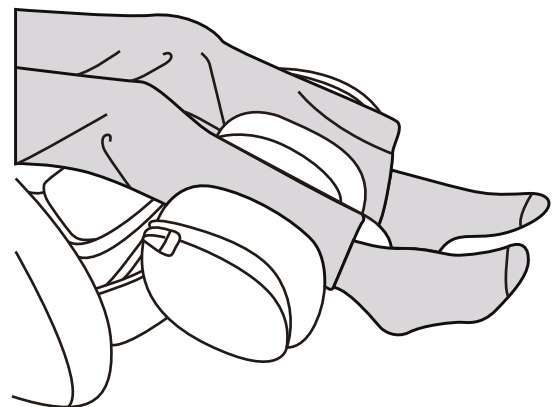
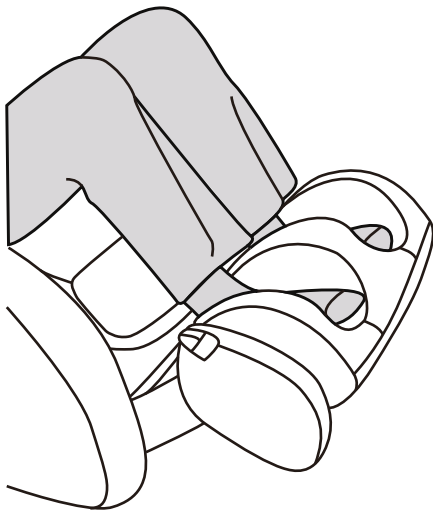
Um die Rückenlehne aufzurichten muss die Fußstütze eingerastet sein.

Setzen Sie nicht zu viel Kraft ein um die Fußstütze zu drehen
Versuchen Sie nicht die Fußstütze über den Einrastpunkt hinaus zu drehen.

Stellen und Setzen Sie sich nicht auf die Fußstütze.



2. Füße oder Beine in der Fußstütze platzieren.



Bedienung

ENG

DEU

Massagearten	Was passiert	Wirkung
 <p>Stretch</p>	<p>Kneten Ihren Rücken in einer kleinen, kreisenden Bewegungen synchron auf beiden Seiten der Wirbelsäule.</p>	<p>Lindert Verspannungen und Schmerzen mittels Heben und Strecken der Muskeln. Verbessert die Blutzirkulation und unterstützt den Transport lebenswichtiger Nährstoffe in das Gebiet entlang der Wirbelsäule.</p>
 <p>Flex</p>	<p>Wechselnde schnelle, klopfende Schläge entlang der Wirbelsäule um die Muskeln zu stimulieren, die Lockerungsmassage aus der Sportmedizin wird nachgeahmt um eine tiefe Muskeltherapie zu ermöglichen.</p>	<p>Dehnt die Wirbelsäule und nimmt Druck von den Bandscheiben und kräftigt den gesamten Rücken.</p>
 <p>Tone</p>	<p>Kombiniert zirkuläre Knetbewegungen mit schnellen, klopfenden Schlägen.</p>	<p>Lindert Muskelverspannung und den Druck auf der Wirbelsäule, verbessert die Blutzirkulation und kräftigt den gesamten Rücken.</p>
 <p>Glide</p>	<p>Rollt sanft auf und ab entlang der Wirbelsäule.</p>	<p>Wärmt und lockert die Muskulatur, bereitet den Rücken auf eine tiefere Massage vor. Lindert Muskelverspannungen, verbessert die Blutzirkulation und entspannt den Rücken.</p>

Technische Daten

Spannung	AC220-240V 50/60Hz
Stromverbrauch	85 Watt
Abmessungen	170cm L x 74cm B x 74cm H (Liegend) 102cm L x 74cm B x 102cm H (aufrecht)
Gewicht	50kg
Maximale Belastung	129kg

*Technische Änderungen vorbehalten.